

“ Discover innovative quality ”



**KOZZA**<sup>®</sup>  
Railing Systems

## ABOUT US

KOZZA which is a sub-brand of Besan Metal İnşaat Taahhüt San. ve Dış Tic. Ltd. Şti, which has been developing itself in aluminum and metal sectors since 1984 in a more professional way, has recently completed the research and development process under the Kozza brand and has started out with easy and fast assembly to meet the needs of the application companies by producing qualified and original products in the construction sector with glass railing systems.

KOZZA company is active around the globe. Its internal departments have networks of national and international cooperation. Their effectiveness is down to two things: efficient communication and short decision paths. Responsiveness is what enables teams within the company to continually provide inspired solutions and comprehensive support.

Our passion for design is one of the basic principles of our strategy. From hotel projects to shopping malls and almost all living spaces, the special designs used in our systems enable us to easily adapt to the latest trends in contemporary

## À PROPOS DE NOUS

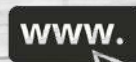
KOZZA qui est une sous-marque de Besan Metal İnşaat Taahhüt San. ve Dış Tic. Ltd. Şti, se développant dans les secteurs de l'aluminium et du métal depuis 1984 de manière plus professionnelle, a récemment terminé le processus de recherche et développement sous la marque Kozza et a commencé par un assemblage facile et rapide pour répondre aux besoins des entreprises d'installation en produisant des produits qualifiés et originaux dans le secteur de la construction avec des systèmes de garde-corps en verre. La société

KOZZA est active dans le monde entier. Ses services internes disposent de réseaux de coopération nationale et internationale. Leur efficacité tient à deux choses: une communication efficace et des processus de décision courts. La réactivité est ce qui permet aux équipes de l'entreprise de fournir en permanence des solutions inspirées et un support complet. Notre passion pour le design est l'un des principes de base de notre stratégie. De projets hôteliers aux centres commerciaux et à presque tous les espaces de vie, les conceptions spéciales utilisées dans nos systèmes nous permettent de nous adapter facilement aux dernières tendances contemporaines

## ÜBER UNS

KOZZA, eine Untermarke von Besan Metal İnşaat Taahhüt San. ve Dış Tic. Ltd. Şti, das sich seit 1984 professioneller in der Aluminium- und Metallbranche entwickelt, hat kürzlich den Forschungs- und Entwicklungsprozess unter der Marke Kozza abgeschlossen und mit einer einfachen und schnellen Montage begonnen, um den Anforderungen der Anwendung gerecht zu werden Unternehmen durch die Herstellung qualifizierter und origineller Produkte im Bausektor mit Glasgeländersystemen.

Das Unternehmen KOZZA ist weltweit aktiv. Die internen Abteilungen verfügen über Netzwerke nationaler und internationaler Zusammenarbeit. Ihre Effektivität beruht auf zwei Dingen: effizienter Kommunikation und kurzen Entscheidungswegen. Reaktionsfähigkeit ermöglicht es den Teams im Unternehmen, kontinuierlich inspirierte Lösungen und umfassenden Support bereitzustellen.



**KOZZA RAILING SYSTEMS**

Is a Trade Mark Of

**Besan Metal İnşaat Taahhüt San. ve Dış Tic. Ltd. Şti.**

" Discover **innovative** quality "

**KOZZA**<sup>®</sup>

Railing Systems

[www.kozzarailing.com](http://www.kozzarailing.com)



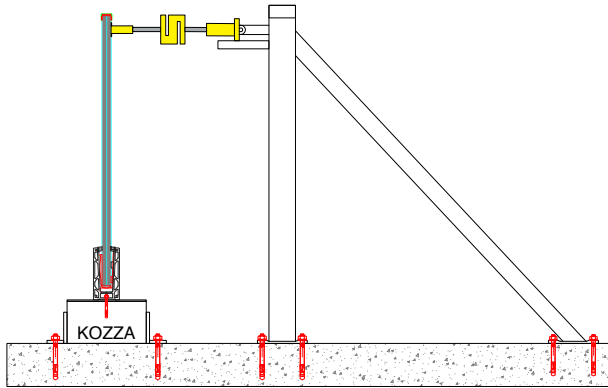




**Description of Rail Tests**

The object of the test is to verify the behaviour of the balustrade under:

**Static Loads:**

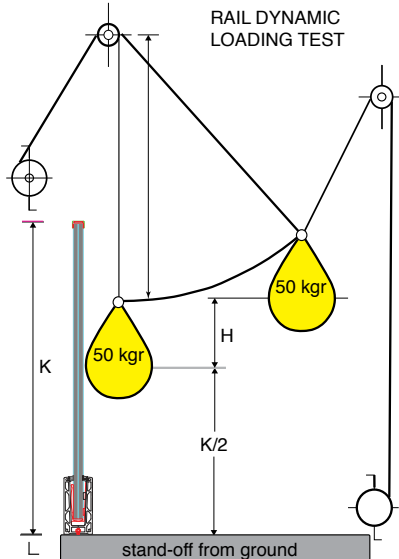


Horizontal outwardly directed static service and safety loads (linearly distributed and point horizontal loads). The load is applied at the top of the handrail for a while according to standards, then deformation is measured from the reference point. The deformation value is checked according to standards.

**Dynamic Loads:**

It is the impact test using a suspended soft body of 50 kgf, comprising an Aluminium solid profile, along with two tyres, or another bag full of small Aluminium spheres, always totalling Weight/Poids of 50 kgf as soft body load. Impact points on glass panel are shown on following photos.

Drop Height (H), for soft body mass



50 Kgf = 0.5 Kn ;

300 mm = 0.30 m -> Housing/Residential Category

450 mm = 0.45 -> Offices/Commercial Category

700 mm = 0.70 m -> Public/Mall Category

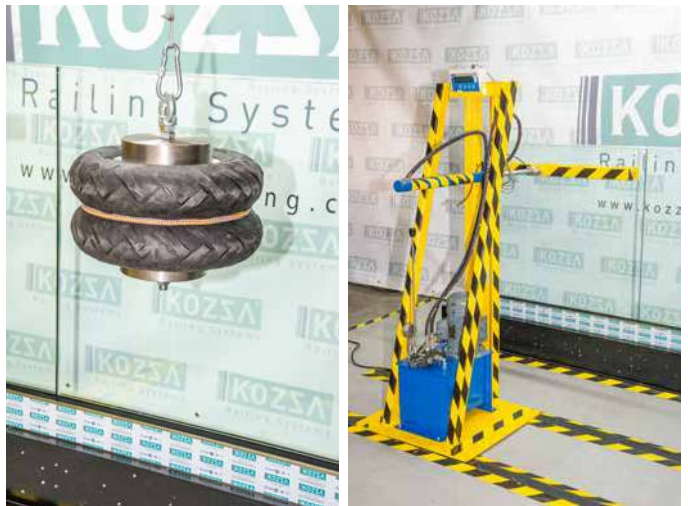
900 mm = 0.90 m -> Public/Mall Category

Maximum Permissible Horizontal Deflection =  $K/300$ ,

Maximum Rail Height =  $K = 1200$  mm

Using, Maximum Permissible Horizontal Deflection =  $4$  mm =  $0.004$  m;

During impact test, no falling glass fragments may become detached that could cause personal injury, and also the filling element of the rail must not separate from the structure of balustrade, and the glass



continue to exercise its function under the application of a punctual load of  $200$  N =  $20$  kgf for 30 seconds. The impact body must not pass through the balustrade upon impact.

Category for Impact Test Certification	Drop Height (m)	Impact Velocity (m/sec) SQRT (2gH)	Impact Load (Kgr) caused by soft body 50 Kgr= 0.5 Kn onto the Glass Panel	Impact Time (ms)	Impact Dynamic Energy (Joules=Nm) $0.5$ Kn x Drop Height = mgH
Housing, Residential	0.30	2.43	3690	1.6	150
Office, Commercial	0.45	3.00	5625	1.3	225
Public, Mall	0.70	3.70	8556	1.0	350
Public, Mall	0.90	4.20	11025	0.96	450

**Rail Test Categories:**

**Housing / Residential use – 0.5 Kn (0.5 Kn/m);**

Relatively light constructions can be used for applications in homes. The glass balustrade must be able to withstand 0.5 kN per linear meter.

**Office Function – 1 Kn (1 Kn/m);**

Glass balustrades in offices require the use of heavier materials. The glass must be thicker and the profiles must obviously be adapted accordingly. The glass balustrade must be able to withstand 1 KN per linear meter.

**Public Function – Stadiums – 1.5 KN – 3 KN (3KN/m):**



Public spaces and stadiums, where lot of people may assemble in small space, require robust balustrades. Glass thickness and heavy profiles provide safety under heavy loads. The glass balustrade must be able to withstand up to 3 KN per linear meter.

# Maximum Wind And Impact Load Capacity Results

KE SERIES	12-13.52 mm Glass				16-17.52 mm Glass				20-21.52 mm Glass			
	1.0 m Height Glass		1.2 m Height Glass		1.0 m Height Glass		1.2 m Height Glass		1.0 m Height Glass		1.2 m Height Glass	
	Max. Wind (kn/m <sup>2</sup> )	Max. Impact (kn/m)	Max. Wind (kn/m <sup>2</sup> )	Max. Impact (kn/m)	Max. Wind (kn/m <sup>2</sup> )	Max. Impact (kn/m)	Max. Wind (kn/m <sup>2</sup> )	Max. Impact (kn/m)	Max. Wind (kn/m <sup>2</sup> )	Max. Impact (kn/m)	Max. Wind (kn/m <sup>2</sup> )	Max. Impact (kn/m)
KE 100	2.45 kN/m <sup>2</sup>	0.85 kN/m	1.20 kN/m <sup>2</sup>	0.50 kN/m	3.0 kN/m <sup>2</sup>	1.50 kN/m	2.60 kN/m <sup>2</sup>	1.10 kN/m	3.00 kN/m <sup>2</sup>	1.50 kN/m	2.70 kN/m <sup>2</sup>	1.50 kN/m
KE 105	2.45 kN/m <sup>2</sup>	0.85 kN/m	1.20 kN/m <sup>2</sup>	0.50 kN/m	2.65 kN/m <sup>2</sup>	1.35 kN/m	2.40 kN/m <sup>2</sup>	1.10 kN/m	2.65 kN/m <sup>2</sup>	1.35 kN/m	2.40 kN/m <sup>2</sup>	1.35 kN/m
KE 115	2.45 kN/m <sup>2</sup>	0.85 kN/m	1.20 kN/m <sup>2</sup>	0.50 kN/m	2.65 kN/m <sup>2</sup>	1.20 kN/m	2.40 kN/m <sup>2</sup>	1.10 kN/m	2.65 kN/m <sup>2</sup>	1.2 kN/m	2.40 kN/m <sup>2</sup>	1.20 kN/m
KE 120	2.45 kN/m <sup>2</sup>	0.85 kN/m	1.20 kN/m <sup>2</sup>	0.50 kN/m	2.10 kN/m <sup>2</sup>	1.00 kN/m	1.90 kN/m <sup>2</sup>	1.00 kN/m	2.10 kN/m <sup>2</sup>	1.00 kN/m	1.90 kN/m <sup>2</sup>	1.00 kN/m
KE 145	2.45 kN/m <sup>2</sup>	0.8 kN/m	1.20 kN/m <sup>2</sup>	0.50 kN/m	3.25 kN/m <sup>2</sup>	1.60 kN/m	2.60 kN/m <sup>2</sup>	1.10 kN/m	3.25 kN/m <sup>2</sup>	1.75 kN/m	2.95 kN/m <sup>2</sup>	1.75 kN/m
KE 150	2.45 kN/m <sup>2</sup>	0.85 kN/m	1.20 kN/m <sup>2</sup>	0.50 kN/m	-	-	-	-	-	-	-	-
KE 155	2.35 kN/m <sup>2</sup>	0.85 kN/m	1.20 kN/m <sup>2</sup>	0.50 kN/m	-	-	-	-	-	-	-	-

KF SERIES	12-13.52 mm Glass				16-17.52 mm Glass				20-21.52 mm Glass			
	1.0 m Height Glass		1.2 m Height Glass		1.0 m Height Glass		1.2 m Height Glass		1.0 m Height Glass		1.2 m Height Glass	
	Max. Wind (kn/m <sup>2</sup> )	Max. Impact (kn/m)	Max. Wind (kn/m <sup>2</sup> )	Max. Impact (kn/m)	Max. Wind (kn/m <sup>2</sup> )	Max. Impact (kn/m)	Max. Wind (kn/m <sup>2</sup> )	Max. Impact (kn/m)	Max. Wind (kn/m <sup>2</sup> )	Max. Impact (kn/m)	Max. Wind (kn/m <sup>2</sup> )	Max. Impact (kn/m)
KF 1000	2.45 kN/m <sup>2</sup>	0.85 kN/m	1.20 kN/m <sup>2</sup>	0.50 kN/m	4.70 kN/m <sup>2</sup>	1.60 kN/m	2.60 kN/m <sup>2</sup>	1.10 kN/m	5.80 kN/m <sup>2</sup>	2.90 kN/m	4.80 kN/m <sup>2</sup>	2.00 kN/m
KF 1050	2.45 kN/m <sup>2</sup>	0.85 kN/m	1.20 kN/m <sup>2</sup>	0.50 kN/m	4.70 kN/m <sup>2</sup>	1.60 kN/m	2.60 kN/m <sup>2</sup>	1.10 kN/m	5.25 kN/m <sup>2</sup>	2.50 kN/m	4.80 kN/m <sup>2</sup>	2.00 kN/m
KF 1100	2.45 kN/m <sup>2</sup>	0.85 kN/m	1.20 kN/m <sup>2</sup>	0.50 kN/m	4.15 kN/m <sup>2</sup>	1.60 kN/m	2.60 kN/m <sup>2</sup>	1.10 kN/m	4.15 kN/m <sup>2</sup>	2.00 kN/m	3.75 kN/m <sup>2</sup>	2.00 kN/m
KF 1150	2.45 kN/m <sup>2</sup>	0.85 kN/m	1.20 kN/m <sup>2</sup>	0.50 kN/m	4.70 kN/m <sup>2</sup>	1.60 kN/m	2.60 kN/m <sup>2</sup>	1.10 kN/m	5.80 kN/m <sup>2</sup>	2.40 kN/m	4.00 kN/m <sup>2</sup>	2.00 kN/m
KF 1200	2.45 kN/m <sup>2</sup>	0.85 kN/m	1.20 kN/m <sup>2</sup>	0.50 kN/m	3.70 kN/m <sup>2</sup>	1.55 kN/m	2.60 kN/m <sup>2</sup>	1.10 kN/m	3.70 kN/m <sup>2</sup>	1.55 kN/m	3.25 kN/m <sup>2</sup>	1.55 kN/m
KF 1250	2.45 kN/m <sup>2</sup>	0.85 kN/m	1.20 kN/m <sup>2</sup>	0.50 kN/m	3.70 kN/m <sup>2</sup>	1.60 kN/m	2.60 kN/m <sup>2</sup>	1.10 kN/m	3.70 kN/m <sup>2</sup>	1.85 kN/m	3.35 kN/m <sup>2</sup>	1.85 kN/m
KF 1300	2.45 kN/m <sup>2</sup>	0.85 kN/m	1.20 kN/m <sup>2</sup>	0.50 kN/m	4.70 kN/m <sup>2</sup>	1.60 kN/m	2.60 kN/m <sup>2</sup>	1.10 kN/m	6.10 kN/m <sup>2</sup>	3.00 kN/m	4.80 kN/m <sup>2</sup>	2.00 kN/m
KF 1350	2.45 kN/m <sup>2</sup>	0.85 kN/m	1.20 kN/m <sup>2</sup>	0.50 kN/m	3.00 kN/m <sup>2</sup>	1.50 kN/m	2.60 kN/m <sup>2</sup>	1.10 kN/m	3.00 kN/m <sup>2</sup>	1.50 kN/m	2.70 kN/m <sup>2</sup>	1.50 kN/m
KF 1400	2.45 kN/m <sup>2</sup>	0.85 kN/m	1.20 kN/m <sup>2</sup>	0.50 kN/m	3.25 kN/m <sup>2</sup>	1.60 kN/m	2.60 kN/m <sup>2</sup>	1.10 kN/m	3.25 kN/m <sup>2</sup>	1.60 kN/m	2.95 kN/m <sup>2</sup>	1.60 kN/m
KF 1450	2.45 kN/m <sup>2</sup>	0.85 kN/m	1.20 kN/m <sup>2</sup>	0.50 kN/m	3.10 kN/m <sup>2</sup>	1.50 kN/m	2.60 kN/m <sup>2</sup>	1.10 kN/m	3.10 kN/m <sup>2</sup>	1.50 kN/m	2.80 kN/m <sup>2</sup>	1.50 kN/m

KP SERIES	12-13.52 mm Glass				16-17.52 mm Glass				20-21.52 mm Glass			
	1.0 m Height Glass		1.2 m Height Glass		1.0 m Height Glass		1.2 m Height Glass		1.0 m Height Glass		1.2 m Height Glass	
	Max. Wind (kn/m <sup>2</sup> )	Max. Impact (kn/m)	Max. Wind (kn/m <sup>2</sup> )	Max. Impact (kn/m)	Max. Wind (kn/m <sup>2</sup> )	Max. Impact (kn/m)	Max. Wind (kn/m <sup>2</sup> )	Max. Impact (kn/m)	Max. Wind (kn/m <sup>2</sup> )	Max. Impact (kn/m)	Max. Wind (kn/m <sup>2</sup> )	Max. Impact (kn/m)
KP 2000	2.45 kN/m <sup>2</sup>	0.85 kN/m	1.20 kN/m <sup>2</sup>	0.50 kN/m	4.10 kN/m <sup>2</sup>	1.60 kN/m	2.60 kN/m <sup>2</sup>	1.10 kN/m	4.10 kN/m <sup>2</sup>	1.90 kN/m	3.70 kN/m <sup>2</sup>	1.90 kN/m
KP 2050	2.45 kN/m <sup>2</sup>	0.85 kN/m	1.20 kN/m <sup>2</sup>	0.50 kN/m	3.85 kN/m <sup>2</sup>	1.60 kN/m	2.60 kN/m <sup>2</sup>	1.10 kN/m	3.85 kN/m <sup>2</sup>	1.80 kN/m	3.45 kN/m <sup>2</sup>	1.80 kN/m
KP 2100	2.45 kN/m <sup>2</sup>	0.85 kN/m	1.20 kN/m <sup>2</sup>	0.50 kN/m	2.90 kN/m <sup>2</sup>	1.35 kN/m	2.60 kN/m <sup>2</sup>	1.10 kN/m	2.90 kN/m <sup>2</sup>	1.35 kN/m	2.60 kN/m <sup>2</sup>	1.35 kN/m
KP 2150	2.45 kN/m <sup>2</sup>	0.85 kN/m	1.20 kN/m <sup>2</sup>	0.50 kN/m	1.95 kN/m <sup>2</sup>	0.95 kN/m	1.95 kN/m <sup>2</sup>	0.95 kN/m	1.95 kN/m <sup>2</sup>	0.95 kN/m	1.95 kN/m <sup>2</sup>	0.95 kN/m
KP 2200	2.45 kN/m <sup>2</sup>	0.85 kN/m	1.20 kN/m <sup>2</sup>	0.50 kN/m	2.30 kN/m <sup>2</sup>	1.10 kN/m	2.10 kN/m <sup>2</sup>	1.10 kN/m	2.30 kN/m <sup>2</sup>	1.10 kN/m	2.10 kN/m <sup>2</sup>	1.10 kN/m
KP 2300	2.45 kN/m <sup>2</sup>	0.85 kN/m	1.20 kN/m <sup>2</sup>	0.50 kN/m	4.70 kN/m <sup>2</sup>	1.60 kN/m	2.60 kN/m <sup>2</sup>	1.10 kN/m	5.50 kN/m <sup>2</sup>	2.90 kN/m	4.80 kN/m <sup>2</sup>	2.00 kN/m
KP 2350	2.45 kN/m <sup>2</sup>	0.85 kN/m	1.20 kN/m <sup>2</sup>	0.50 kN/m	4.70 kN/m <sup>2</sup>	1.60 kN/m	2.60 kN/m <sup>2</sup>	1.10 kN/m	6.20 kN/m <sup>2</sup>	2.90 kN/m	4.80 kN/m <sup>2</sup>	2.00 kN/m

KE 100	14
KE 105	18
KE 115	22
KE 120	26
KE 140	30
KE 145	34
KE 150	38
KE 155	42

# KE SERIES



KF 1000	48
KF 1050	52
KF 1100	56
KF 1150	60
KF 1200	64
KF 1250	68
KF 1300	72
KF 1350	76
KF 1400	80
KF 1450	84

# KF SERIES



KP 2000	90
KP 2050	94
KP 2100	98
KP 2150	102
KP 2200	106
KP 2300	110
KP 2350	114
KP 2400	118
KP 2450	120

# KP SERIES



KH 3000	124
KH 3100	126
KH 3200	128
KH 3250	130
KH 3300	132
KH 3350	134

# KH SERIES



KS 4000	138
KS 4050	140
KS 4100	142
KS 4150	144
KS 4200	146
KS 4250	148
KS 4300	150
KS 4350	152
KS 4450	154
KS 4500	156

# KS SERIES







# KB SERIES

KB 5000	162
KB 5050	163
KB 5100	164



# KC SERIES

KC 6000	168
---------	-----



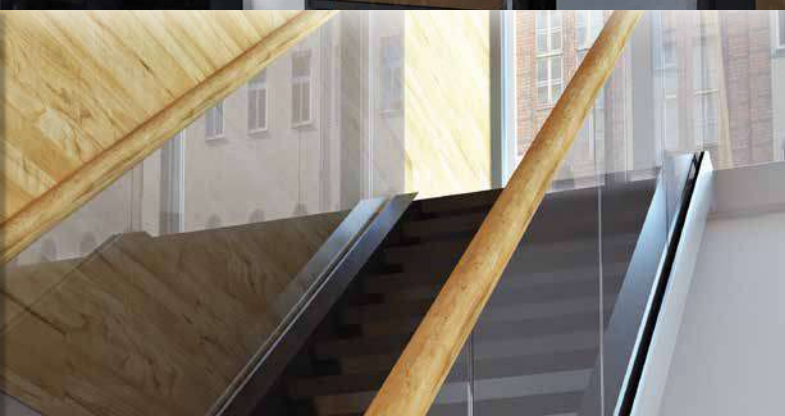
# KR SERIES

KR 7000	174
KR 7100	175
KR 7200	176
KR 7300	177
KR 7400	178
KR 7500	179
KR 7600	180



# PRO FILES

Led	182
Curved Systems	184
Colors	186
Profiles	177
Gaskets	189

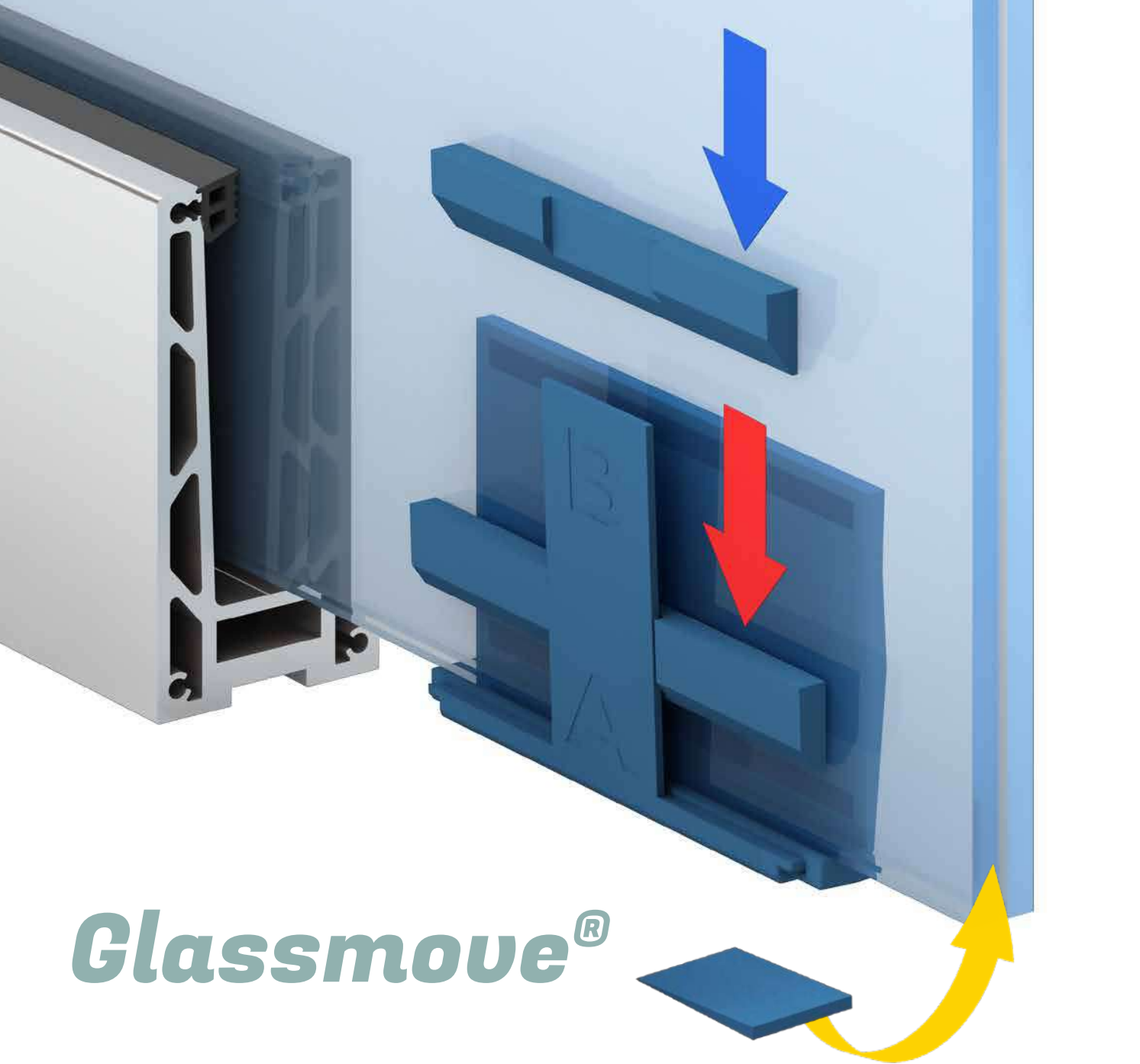


# AC CES SO RI ES

Wooden Profiles	190
Accessories	192
Glass Properties	194
Transportation	196



TR : 2018 / 19875  
PCT / TR 2019 / 050438  
EU : EP19899815.5



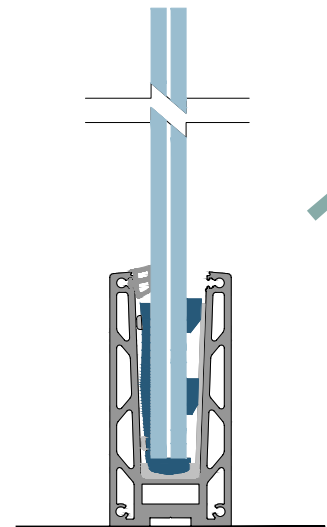
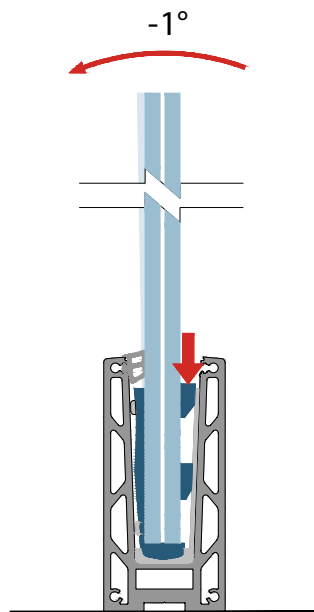
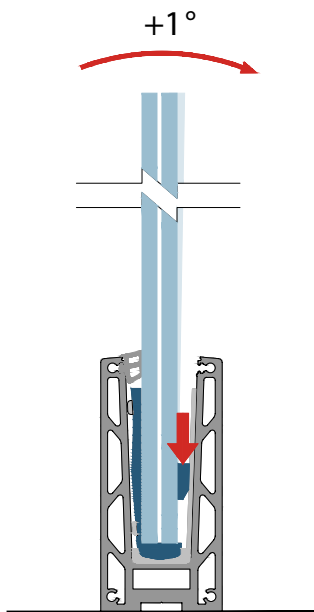
# Glassmove<sup>®</sup>



EN: You can visit our youtube channel or our website [www.kozzarailinig.com](http://www.kozzarailinig.com) for innovations and installation details.

FR: Vous pouvez visiter notre chaîne youtube ou notre site Web [www.kozzarailinig.com](http://www.kozzarailinig.com) pour les innovations et les détails d'installation.

DE: Sie können unseren Youtube-Kanal oder unsere Website [www.kozzarailinig.com](http://www.kozzarailinig.com) besuchen, um Innovationen und Installationsdetails zu erhalten.



### EN

KOZZA is adapting rapidly developing technology with creating innovations. We have developed the Glassmove mechanism with technically accurate and optimum properties. Glassmove can eliminate the visual concerns created by vertical bearing profiles commonly used in classical aluminum railings.

The Glassmove mechanism, which is a mechanism that can be economically and significantly eliminates the serious problems of conventional fixed mounting systems. It facilitates the stabilization of the glass panel by making it quick, easy and safe to ensure that the glass is stabilized at 90° even on the most uneven floors, giving the glass mobility.

It is designed to use glasses between 12-21,52 mm

### FR

KOZZA adapte rapidement la technologie en développement en créant des innovations. Nous avons développé le mécanisme Glassmove avec des propriétés techniquement précises et optimales. Glassmove peut éliminer les problèmes visuels créés par les profilés porteurs verticaux couramment utilisés dans les garde-corps classiques en aluminium.

Le mécanisme Glassmove est un mécanisme qui peut éliminer économiquement et de manière significative les graves problèmes des systèmes de montage fixes conventionnels. Il facilite la stabilisation du panneau de verre en la rendant rapide, facile et sûr pour s'assurer que le verre soit stabilisé à 90° même sur les sols les plus inégaux, fournissant ainsi la mobilité au verre.

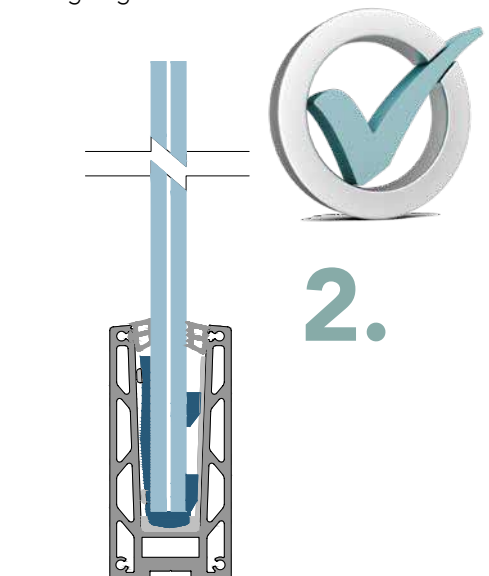
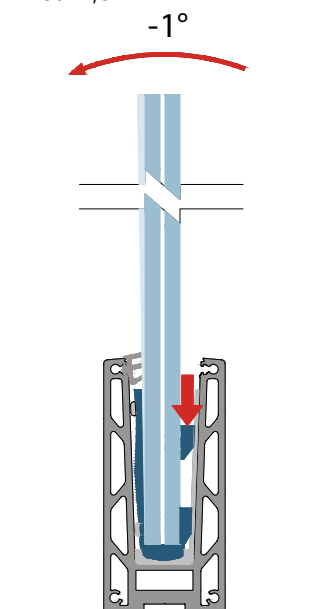
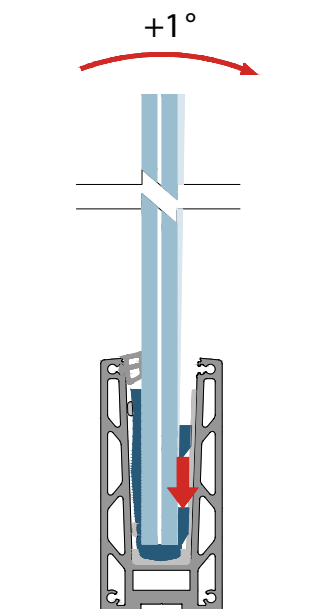
Il est conçu pour utilisation des verres entre 12 et 21,52 mm.

### DE

KOZZA passt die sich schnell entwickelnde Technologie an und schafft Innovationen. Wir haben den Glassmove-Mechanismus mit technisch genauen und optimalen Eigenschaften entwickelt. Glassmove kann die visuellen Probleme beseitigen, die durch vertikale Lagerprofile entstehen, die üblicherweise in klassischen Aluminiumgeländern verwendet werden.

Der Glassmove-Mechanismus ist ein Mechanismus, der wirtschaftlich ist und die schwerwiegenden Probleme herkömmlicher fester Montagesysteme erheblich beseitigt. Es erleichtert die Stabilisierung der Glasscheibe, indem es schnell, einfach und sicher macht, dass das Glas auch auf unebenen Böden bei 90° stabilisiert wird, wodurch die Glasbeweglichkeit gewährleistet wird.

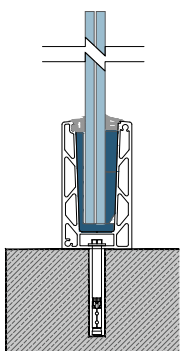
Es ist für Brillen zwischen 12 und 21,52 mm ausgelegt



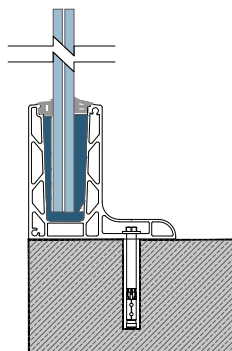


# KE SERIES GLASS RAILING SYSTEMS

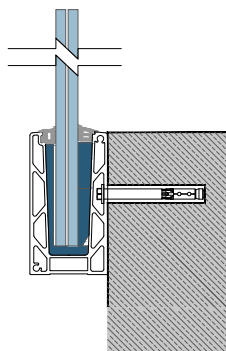
KE 100



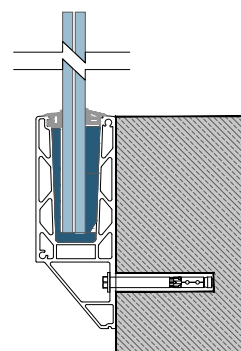
KE 105



KE 115



KE 120





**EN:** KE series is economic and accessible for everybody. With an optimal DESIGN-QUALITY-PRICE balance KE profiles are shipped in the size of 2,5 and 5 mt but need to be covered. The profile's mounting anchoring holes are opened and in a manner ready to be assembled upper mounting is provided with the codes of ( KE 100-KE 105-KE 145-KE 150-KE 155) and side mounting is provided in the codes of ( KE 115-KE 120). The KE series has an easy installation method and with suitable designs for projects involving hotels, residential, commercial and malls, single houses, airports and metro stations, etc.

**FR:** La série KE est économique et accessible à tous. Avec un équilibre optimal de CONCEPTION-QUALITÉ-PRIX, les profilés KE sont expédiés au format 2,5 et 5 mt mais doivent être couverts. Les trous d'ancrage de montage du profil sont ouverts et, d'une manière prête à être assemblée, le montage supérieur est fourni sous les codes KE 100-KE 105-KE 145-KE 150-KE 155 et le montage latéral est fourni sous les codes KE 115-KE 120. La série KE possède une méthode d'installation facile avec des conceptions appropriées pour des projets impliquant des hôtels, des résidences, des commerces et des centres commerciaux, des maisons individuelles, des aéroports et des stations de métro, etc.

**DE:** Die KE-Serie ist wirtschaftlich und für jedermann zugänglich. Mit einer optimalen DESIGN-QUALITÄT-PREIS-Balance werden KE-Profile in den Größen 2,5 und 5 m geliefert, müssen jedoch abgedeckt werden. Die Befestigungsverankerungslöcher des Profils werden geöffnet und die montagefertige obere Befestigung wird mit den Codes (KE 100-KE 105-KE 145-KE 150-KE 155) und die seitliche Befestigung mit den Codes (KE) versehen 115-KE 120). Die KE-Serie verfügt über eine einfache Installationsmethode und ist für Projekte mit Hotels, Wohn-, Gewerbe- und Einkaufszentren, Einzelhäusern, Flughäfen und U-Bahn-Stationen usw. geeignet.

Available on [www.kozzarailing.com](http://www.kozzarailing.com) and our mobile applications and social media accounts



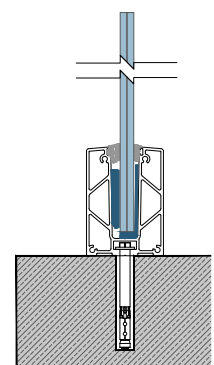
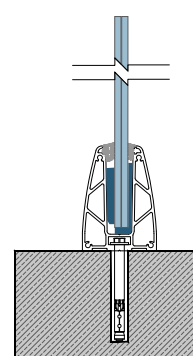
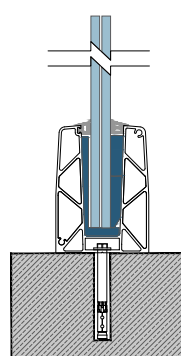
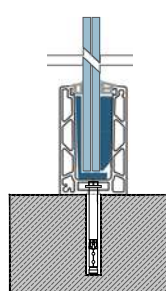
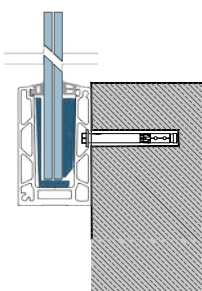
KE 135

KE 140

KE 145

KE 150

KE 155



# KE 100



**EN:** KE 100 series, which is the upper mounting model has been designed in a way to meet the anticipation in the site.

The KE 100 series was developed and structured in line with the recommendation and demands of architectures in the application field, it may be used in larger projects such as shopping malls and hotels. The thickness of the glass may be selected optionally between 12-21.52 millimeters.

**FR:** La série KE 100, qui est le modèle de montage supérieur, a été conçue de manière à répondre aux besoins du chantier.

La série KE 100 a été développée et structurée conformément aux recommandations et aux exigences des architectures dans le domaine, elle peut être utilisée dans des grands projets tels que les centres commerciaux et les hôtels. L'épaisseur du verre peut être choisie en option entre 12-21,52 millimètres.

**DE:** Die KE 100-Serie, bei der es sich um das obere Montagemodell handelt, wurde so konzipiert, dass die Erwartungen vor Ort erfüllt werden.

Die KE 100-Serie wurde gemäß den Empfehlungen und Anforderungen von Architekturen im Anwendungsbereich entwickelt und strukturiert und kann in größeren Projekten wie Einkaufszentren und Hotels eingesetzt werden.

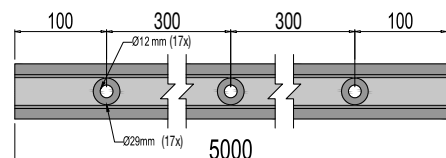
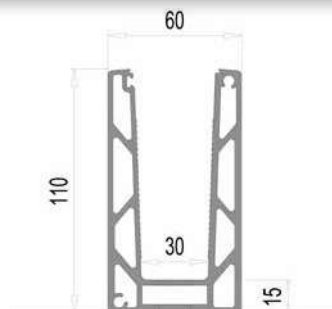
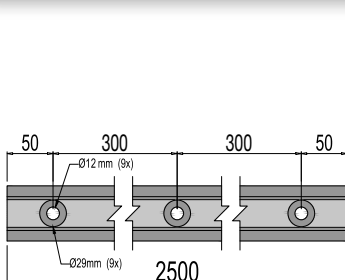


## KE 100 CODES

- KE100.250.00
- KE100.500.00



## PROFILE DRAWING





## LOAD CAPACITY

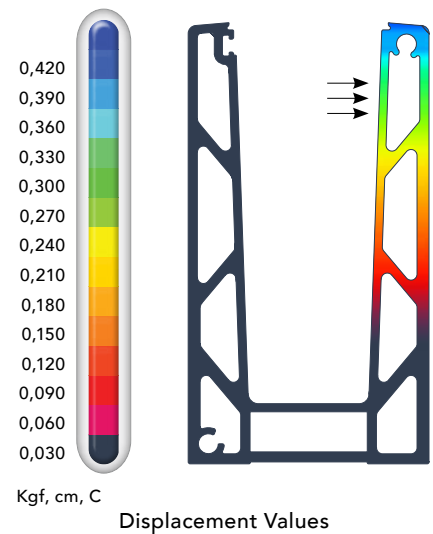
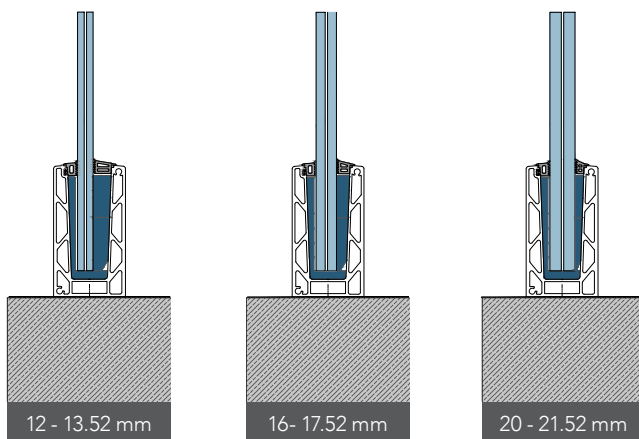
**EN:** Aluminum alloy EN AW 6063 displacement results for 1 mt base profile under 150 kg (1500 N) horizontal load to the highest surface of the profile.

**FR:** Alliage d'aluminium EN AW 6063 résultats de déplacement pour un profil de base de 1 mt sous une charge horizontale de 150 kg (1500 N) sur la surface la plus élevée du profil.

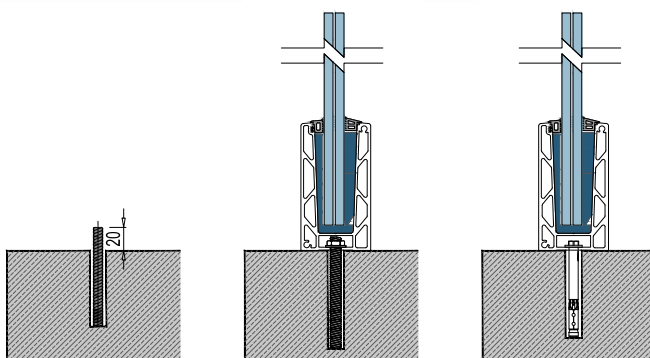
**DE:** Die Verschiebung der Aluminiumlegierung EN AW 6063 ergibt ein Grundprofil von 1 m bei einer horizontalen Belastung von 150 kg (1500 N) auf die höchste Oberfläche des Profils.



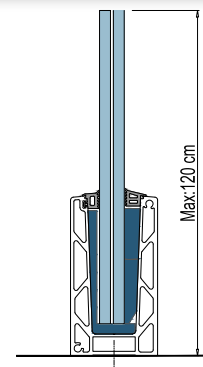
## MECHANISM INFO



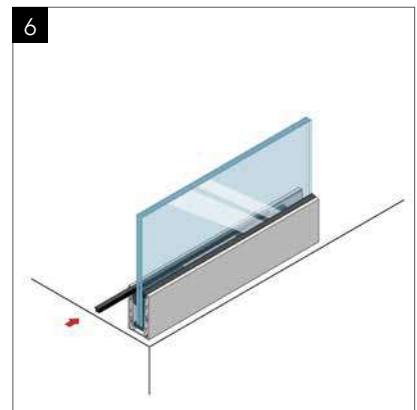
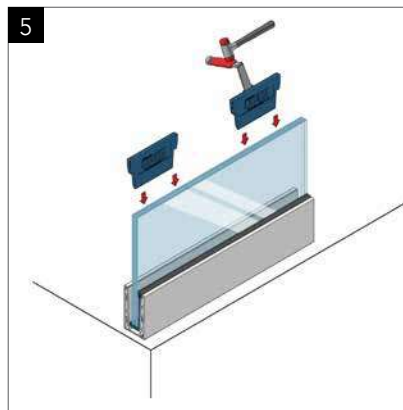
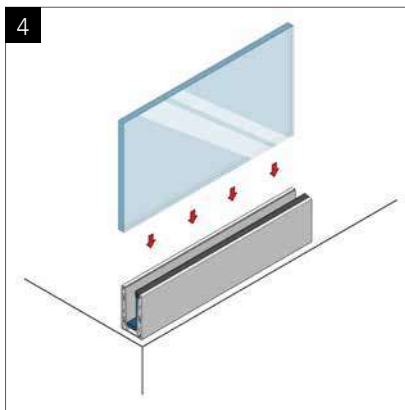
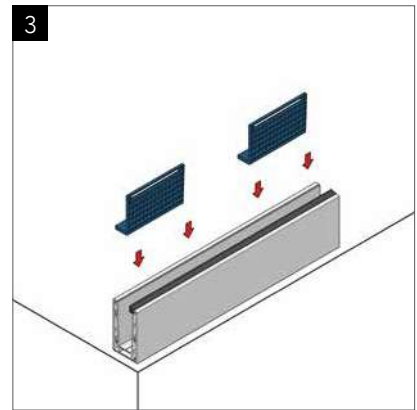
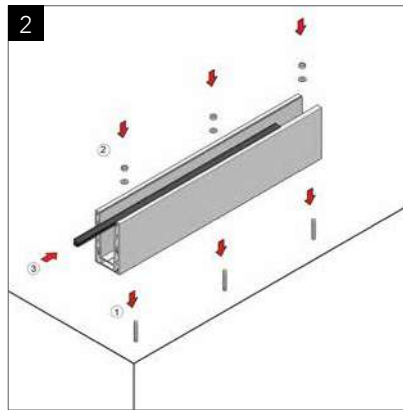
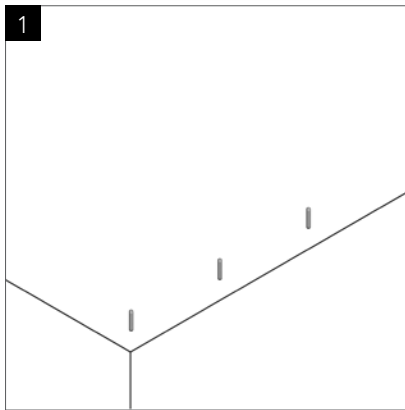
## ANCHORING POSSIBILITY FOR THE KE - 100



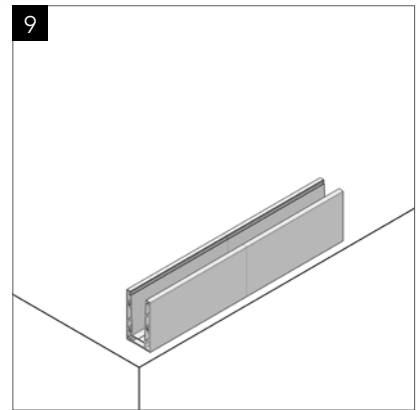
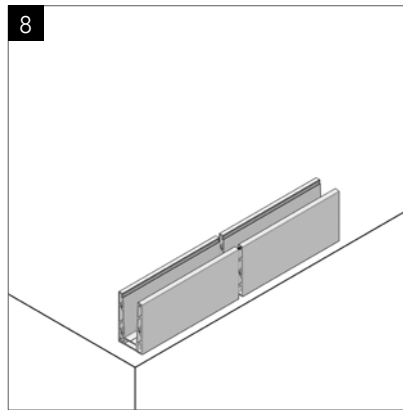
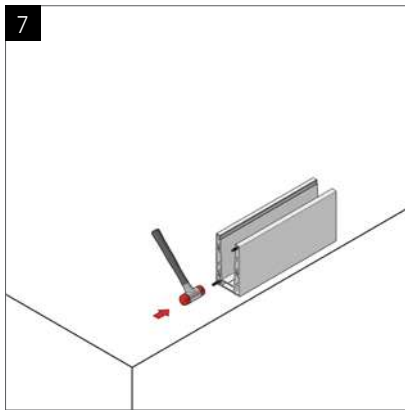
## MAXIMUM HEIGHT



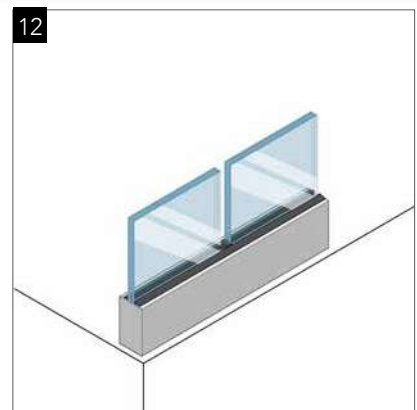
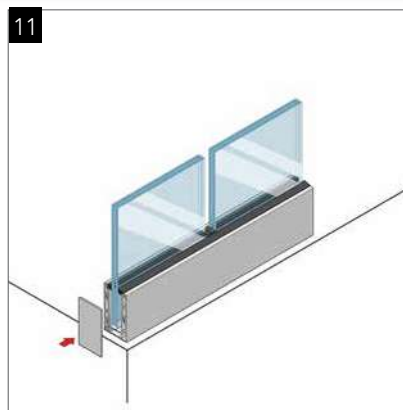
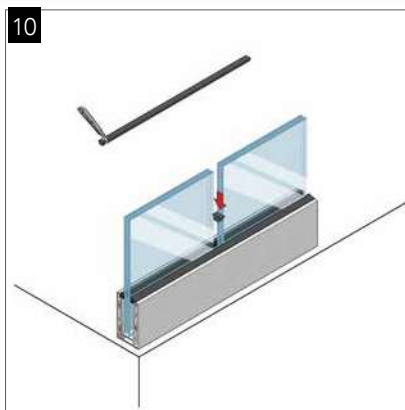
## INSTALLATION PART I



## INSTALLATION PART II



## INSTALLATION PART III







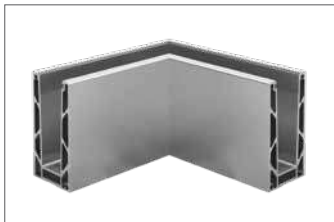
### GLASS PROFILE KE 100

KE 100	MILL FINISH	MAT ANODISE	BRIGHT ANODISE	STAINLESS STEEL EFFECT	RAL COLOURED
Length	Code	Code	Code	Code	Code
2500 MM	100.250.10	100.250.20	100.250.30	100.250.40	100.250.50
5000 MM	100.500.10	100.500.20	100.500.30	100.500.40	100.500.50



### CORNER 90°

KE 100	MILL FINISH	MAT ANODISE	BRIGHT ANODISE	STAINLESS STEEL EFFECT	RAL COLOURED
OUTSIDE	Code	Code	Code	Code	Code
	100.100.10	100.100.20	100.100.30	100.100.40	100.100.50



### CORNER 90°

KE 100	MILL FINISH	MAT ANODISE	BRIGHT ANODISE	STAINLESS STEEL EFFECT	RAL COLOURED
INSIDE	Code	Code	Code	Code	Code
	100.110.10	100.110.20	100.110.30	100.110.40	100.110.50



### END CAP

KE 100	MILL FINISH	MAT ANODISE	BRIGHT ANODISE	STAINLESS STEEL EFFECT	RAL COLOURED
LEFT / RIGHT	Code	Code	Code	Code	Code
	100.120.10	100.120.20	100.120.30	100.120.40	100.120.50



FIXING ANCHOR M10x150

Code

9800.010.00



FIXING ANCHOR M10x110

Code

9800.015.00



FIXING ANCHOR M10x110

Code

9800.075.00

9800.110.00

9800.150.00



EXTENSION PIN M5x50

Code

9850.005.00



Glass Thickness	Colour	5000 MM	PCS
		Code	Code
12 - 13.52 mm	RED	KE 5000.012.00	KE 0000.012.02
16 - 17.52 mm	BLUE	KE 5000.016.00	KE 0000.016.02
20 - 21.52 mm	GREEN	KE 5000.020.00	KE 0000.020.02



### KE Glassmove®

Glass Thickness	Colour	5000 MM	PCS
		Code	Code
12 - 13.52 mm	RED	GM 5010.012.00	GM 0010.012.02
16 - 17.52 mm	BLUE	GM 5010.016.00	GM 0010.016.02
20 - 21.52 mm	GREEN	GM 5010.020.00	GM 0010.020.02

# KE 105



**EN:** KE 105 series, which is the upper mounting model has been designed in a way to meet the anticipation in the site.

The KE 105 series was developed and structured in line with the recommendation and demands of architectures in the application field, it may be used in larger projects such as shopping malls and hotels. The thickness of the glass may be selected optionally between 12-21.52 millimeters.

**FR:** La série KE 105, qui est le modèle de montage supérieur, a été conçue de manière à répondre aux besoins du chantier.

La série KE 105 a été développée et structurée conformément aux recommandations et aux exigences des architectures dans le domaine, elle peut être utilisée dans des grands projets tels que les centres commerciaux et les hôtels. L'épaisseur du verre peut être choisie en option entre 12-21,52 millimètres.

**DE:** Die KE 105-Serie, bei der es sich um das obere Montagemodell handelt, wurde so konzipiert, dass die Erwartungen vor Ort erfüllt werden.

Die KE 105-Serie wurde gemäß den Empfehlungen und Anforderungen von Architekturen im Anwendungsbereich entwickelt und strukturiert und kann in größeren Projekten wie Einkaufszentren und Hotels eingesetzt werden.

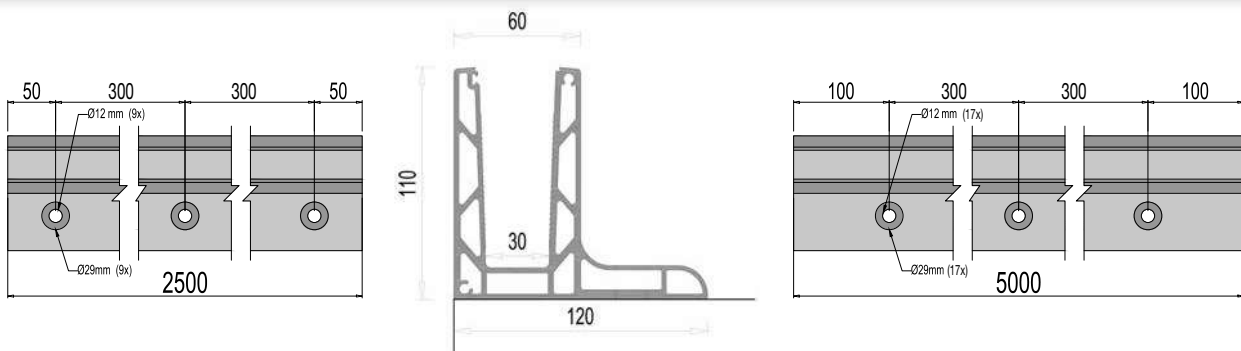


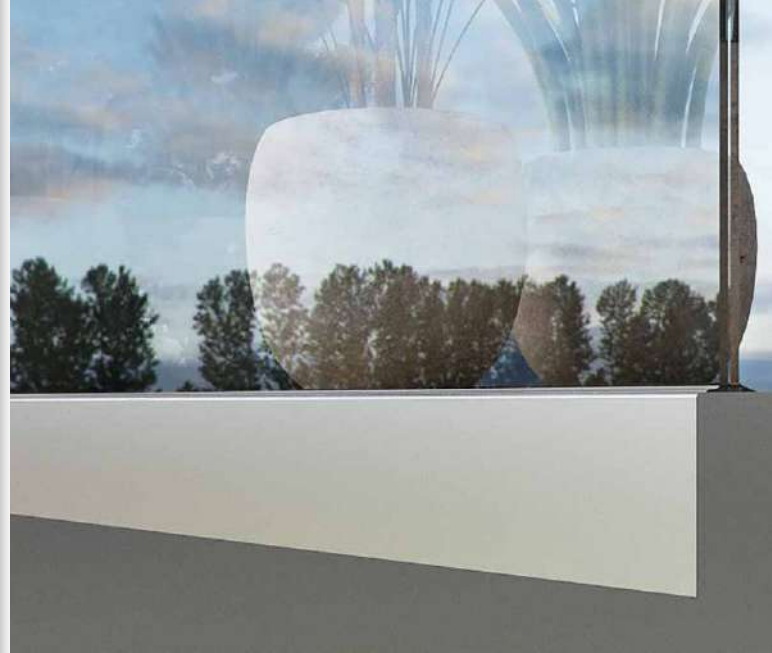
## KE 105 CODES

- KE105.250.00
- KE105.500.00



## PROFILE DRAWING





### LOAD CAPACITY

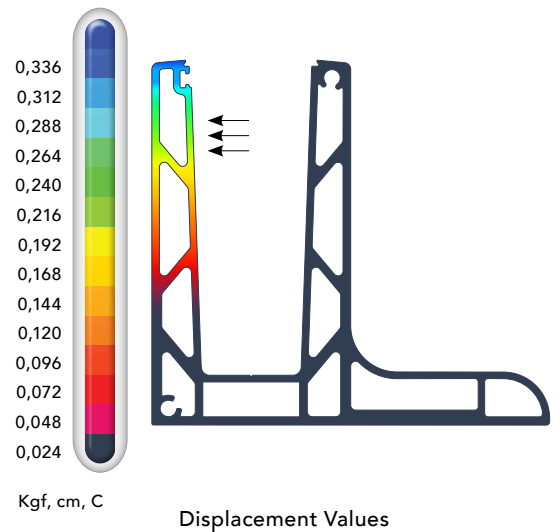
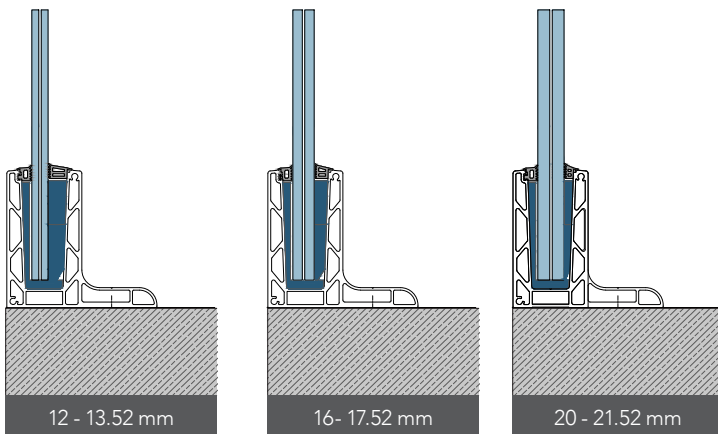
**EN:** Aluminum alloy EN AW 6063 displacement results for 1 mt base profile under 135 kg (1350 N) horizontal load to the highest surface of the profile.

**FR:** Alliage d'aluminium EN AW 6063 résultats de déplacement pour un profil de base de 1 mt sous une charge horizontale de 135 kg (1350 N) sur la surface la plus élevée du profil.

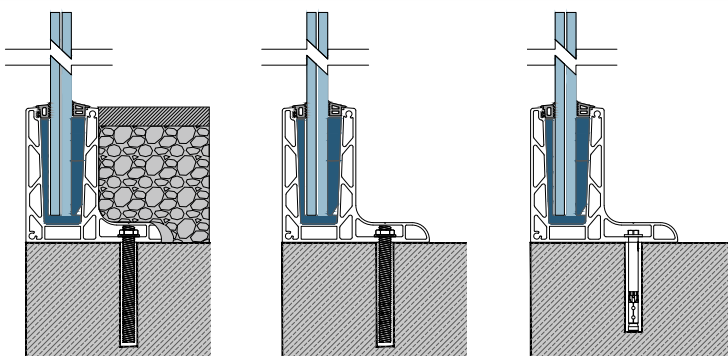
**DE:** Die Verschiebung der Aluminiumlegierung EN AW 6063 ergibt ein Grundprofil von 1 m bei einer horizontalen Belastung von 135 kg (1350 N) auf die höchste Oberfläche des Profils.



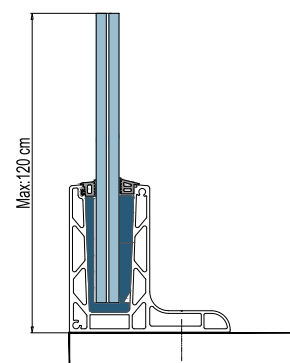
### MECHANISM INFO



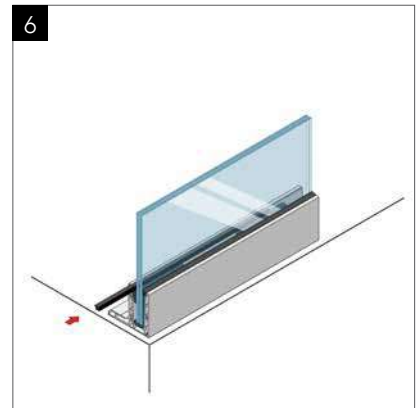
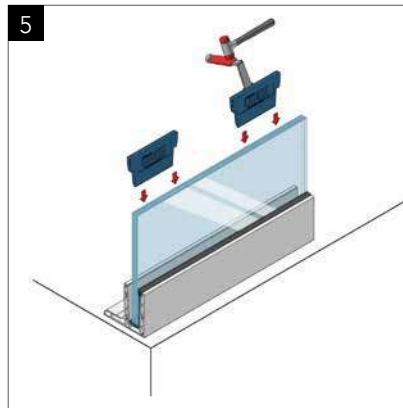
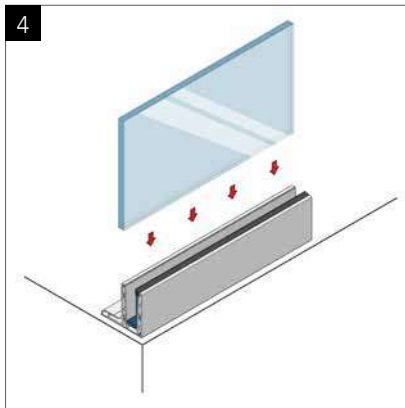
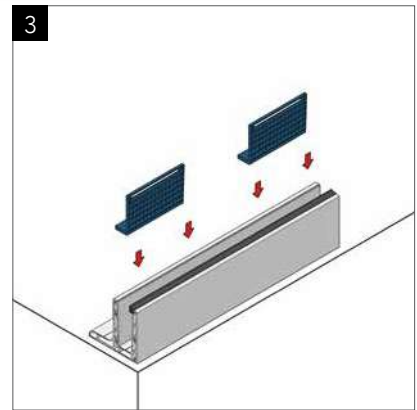
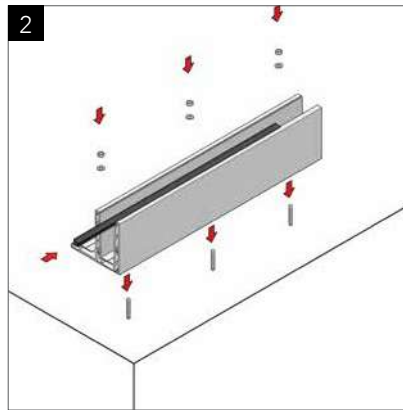
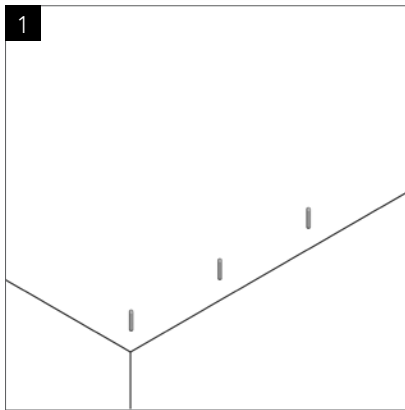
### ANCHORING POSSIBILITY FOR THE KE - 105



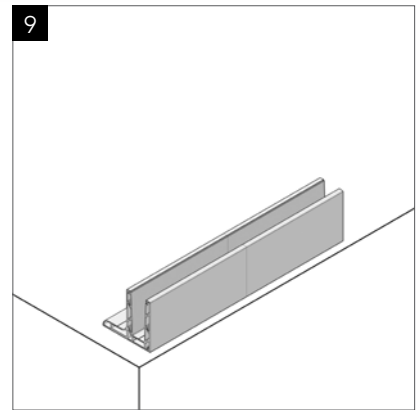
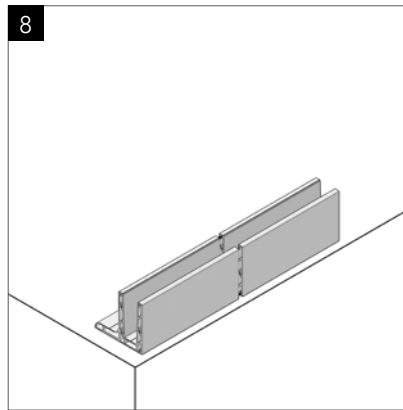
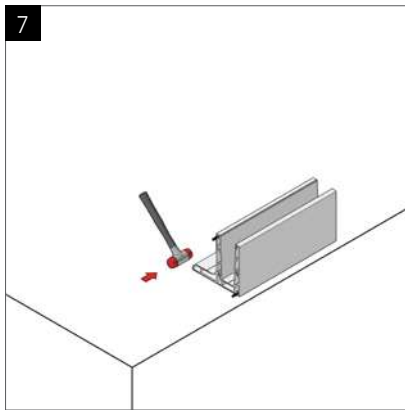
### MAXIMUM HEIGHT



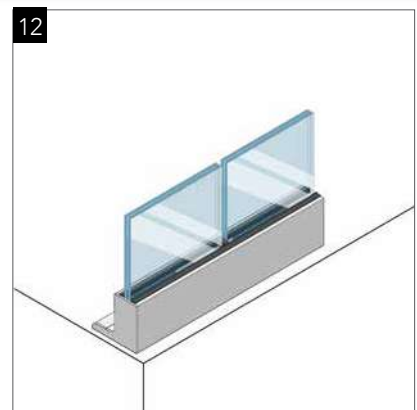
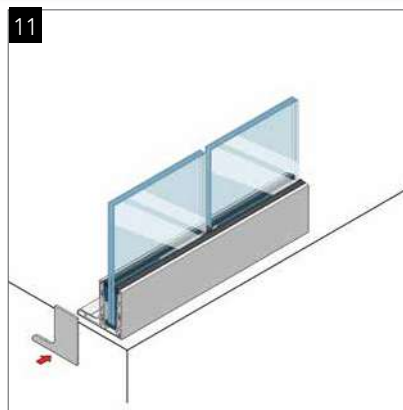
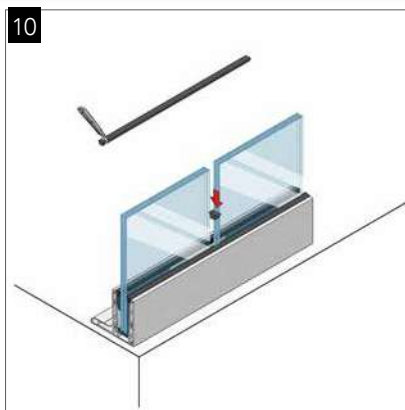
## INSTALLATION PART I



## INSTALLATION PART II



## INSTALLATION PART III





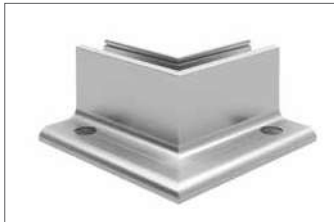
### GLASS PROFILE KE 105

KE 105	MILL FINISH	MAT ANODISE	BRIGHT ANODISE	STAINLESS STEEL EFFECT	RAL COLOURED
Length	Code	Code	Code	Code	Code
2500 MM	105.250.10	105.250.20	105.250.30	105.250.40	105.250.50
5000 MM	105.500.10	105.500.20	105.500.30	105.500.40	105.500.50



### CORNER 90°

KE 105	MILL FINISH	MAT ANODISE	BRIGHT ANODISE	STAINLESS STEEL EFFECT	RAL COLOURED
OUTSIDE	Code	Code	Code	Code	Code
	105.100.10	105.100.20	105.100.30	105.100.40	105.100.50



### CORNER 90°

KE 105	MILL FINISH	MAT ANODISE	BRIGHT ANODISE	STAINLESS STEEL EFFECT	RAL COLOURED
INSIDE	Code	Code	Code	Code	Code
	105.110.10	105.110.20	105.110.30	105.110.40	105.110.50



### END CAP

KE 105	MILL FINISH	MAT ANODISE	BRIGHT ANODISE	STAINLESS STEEL EFFECT	RAL COLOURED
	Code	Code	Code	Code	Code
LEFT	105.120.10	105.120.20	105.120.30	105.120.40	105.120.50
RIGHT	105.130.10	105.130.20	105.130.30	105.130.40	105.130.50



Glass Thickness	Colour	5000 MM	PCS
		Code	Code
12 - 13.52 mm	RED	KE 5000.012.00	KE 0000.012.02
16 - 17.52 mm	BLUE	KE 5000.016.00	KE 0000.016.02
20 - 21.52 mm	GREEN	KE 5000.020.00	KE 0000.020.02



KE Glassmove®			
Glass Thickness	Colour	5000 MM	PCS
		Code	Code
12 - 13.52 mm	RED	GM 5010.012.00	GM 0010.012.02
16 - 17.52 mm	BLUE	GM 5010.016.00	GM 0010.016.02
20 - 21.52 mm	GREEN	GM 5010.020.00	GM 0010.020.02

# KE 115



**EN:** KE 115 series, which is the upper mounting model has been designed in a way to meet the anticipation in the site.

The KE 115 series was developed and structured in line with the recommendation and demands of architectures in the application field, it may be used in larger projects such as shopping malls and hotels. The thickness of the glass may be selected optionally between 12-21.52 millimeters.

**FR:** La série KE 115, qui est le modèle de montage supérieur, a été conçue de manière à répondre aux besoins du chantier.

La série KE 115 a été développée et structurée conformément aux recommandations et aux exigences des architectures dans le domaine, elle peut être utilisée dans des grands projets tels que les centres commerciaux et les hôtels. L'épaisseur du verre peut être choisie en option entre 12-21,52 millimètres.

**DE:** Die KE 115-Serie, bei der es sich um das obere Montagemodell handelt, wurde so konzipiert, dass die Erwartungen vor Ort erfüllt werden.

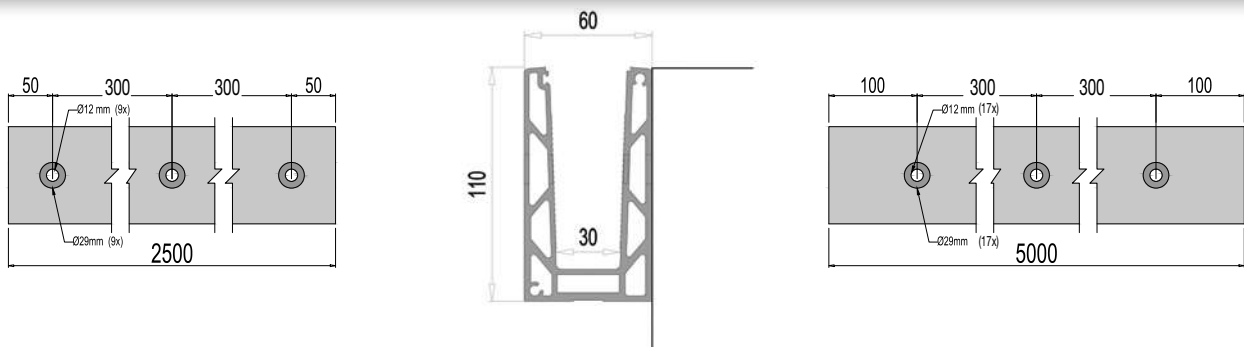
Die KE 115-Serie wurde gemäß den Empfehlungen und Anforderungen von Architekturen im Anwendungsbereich entwickelt und strukturiert und kann in größeren Projekten wie Einkaufszentren und Hotels eingesetzt werden.



## KE 115 CODES

- KE115.250.00
- KE115.500.00

## PROFILE DRAWING





## LOAD CAPACITY

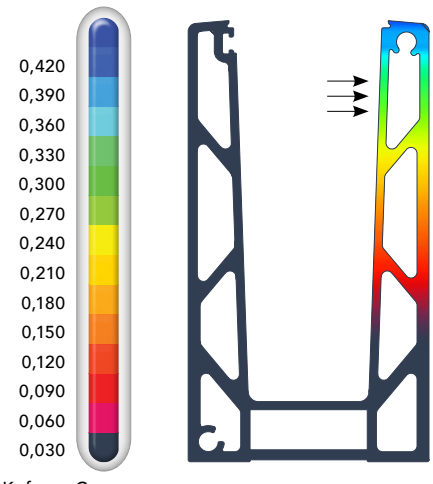
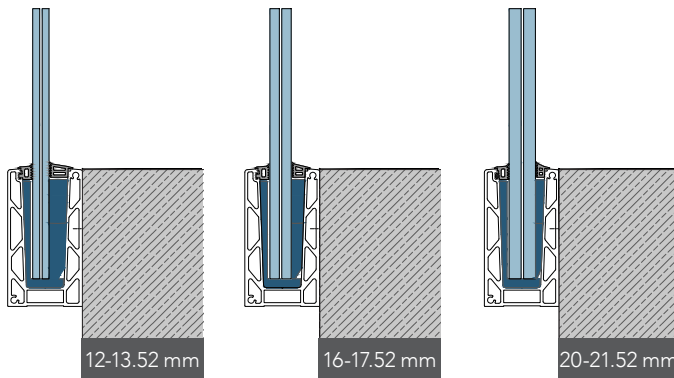
**EN:** Aluminum alloy EN AW 6063 displacement results for 1 mt base profile under 120 kg (1200 N) horizontal load to the highest surface of the profile.

**FR:** Alliage d'aluminium EN AW 6063 résultats de déplacement pour un profil de base de 1 mt sous une charge horizontale de 120 kg (1200 N) sur la surface la plus élevée du profil.

**DE:** Die Verschiebung der Aluminiumlegierung EN AW 6063 ergibt ein Grundprofil von 1 m bei einer horizontalen Belastung von 120 kg (1200 N) auf die höchste Oberfläche des Profils.



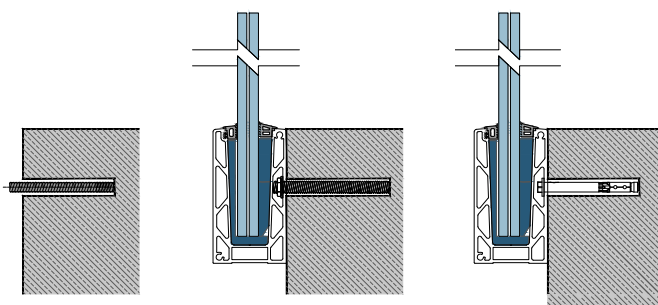
## MECHANISM INFO



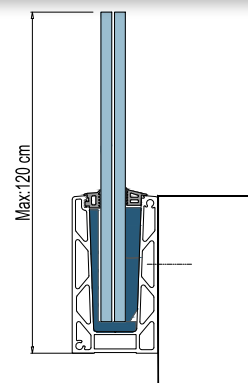
Kgf, cm, C

Displacement Values

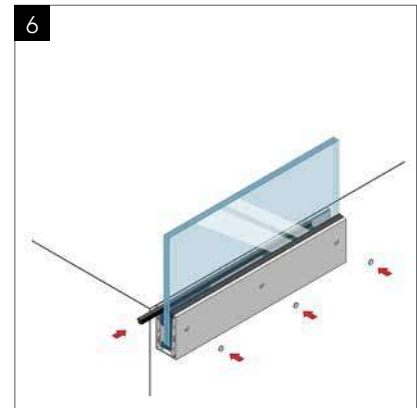
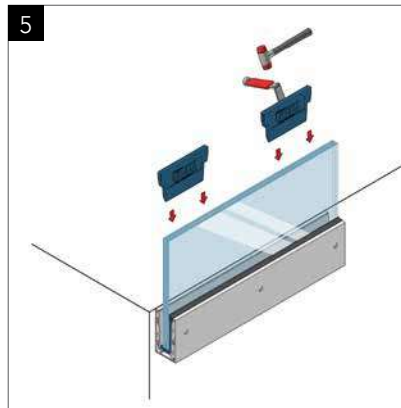
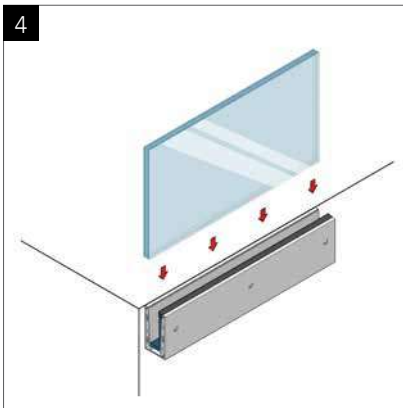
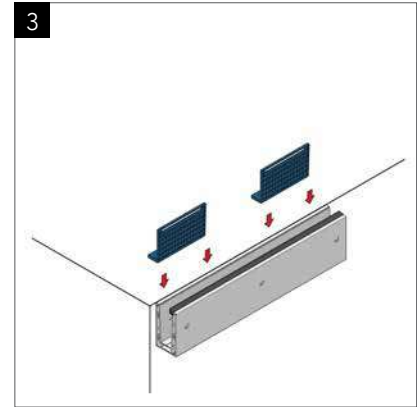
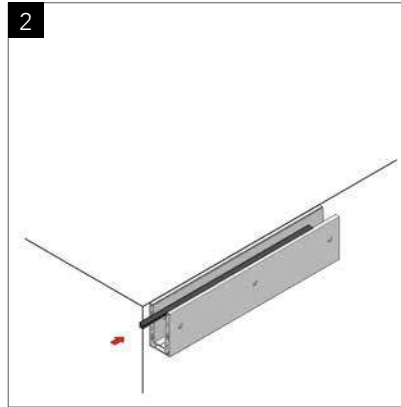
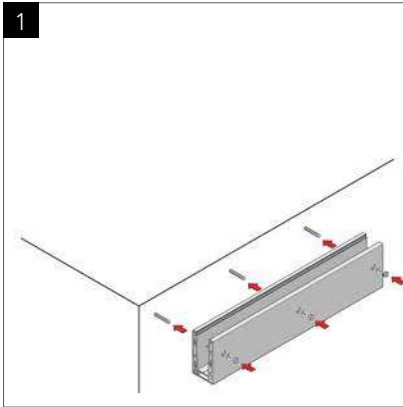
## ANCHORING POSSIBILITY FOR THE KE - 115



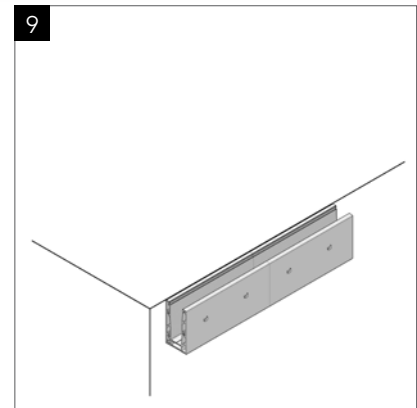
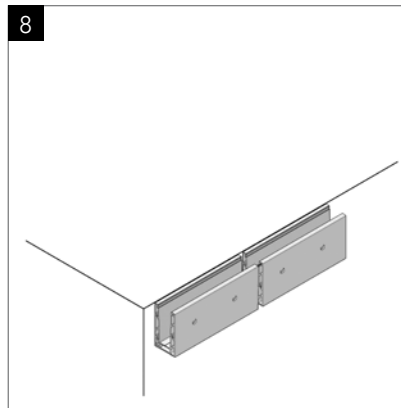
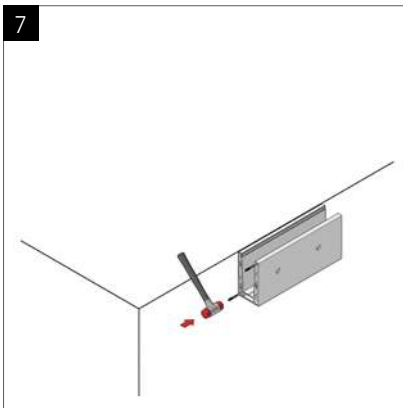
## MAXIMUM HEIGHT



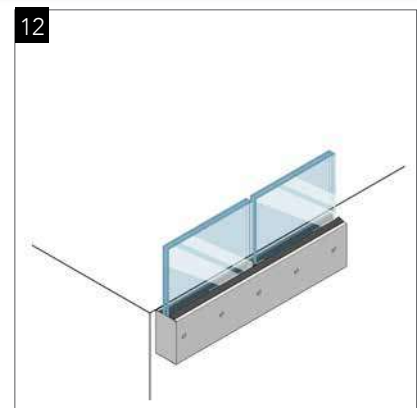
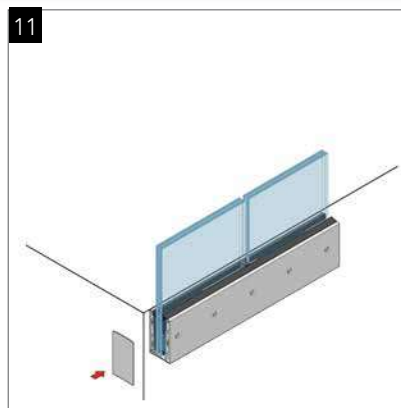
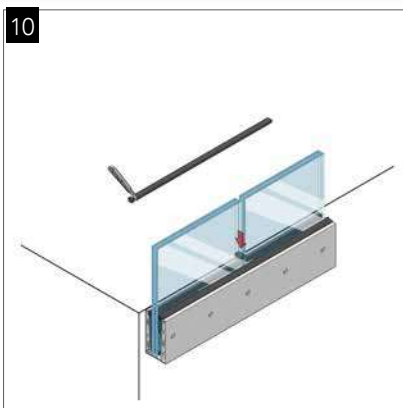
## INSTALLATION PART I



## INSTALLATION PART II



## INSTALLATION PART III

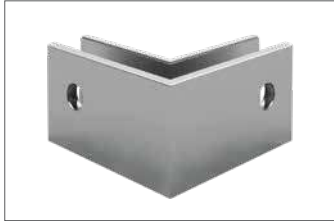






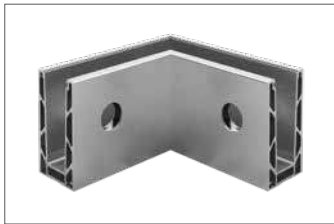
### GLASS PROFILE KE 115

KE 115	MILL FINISH	MAT ANODISE	BRIGHT ANODISE	STAINLESS STEEL EFFECT	RAL COLOURED
Length	Code	Code	Code	Code	Code
2500 MM	115.250.10	115.250.20	115.250.30	115.250.40	115.250.50
5000 MM	115.500.10	115.500.20	115.500.30	115.500.40	115.500.50



### CORNER 90°

KE 115	MILL FINISH	MAT ANODISE	BRIGHT ANODISE	STAINLESS STEEL EFFECT	RAL COLOURED
OUTSIDE	Code	Code	Code	Code	Code
	115.100.10	115.100.20	115.100.30	115.100.40	115.100.50



### CORNER 90°

KE 115	MILL FINISH	MAT ANODISE	BRIGHT ANODISE	STAINLESS STEEL EFFECT	RAL COLOURED
INSIDE	Code	Code	Code	Code	Code
	115.110.10	115.110.20	115.110.30	115.110.40	115.110.50



### END CAP

KE 115	MILL FINISH	MAT ANODISE	BRIGHT ANODISE	STAINLESS STEEL EFFECT	RAL COLOURED
LEFT / RIGHT	Code	Code	Code	Code	Code
	115.120.10	115.120.20	115.120.30	115.120.40	115.120.50



EASY IN-COVER

Code

9900.020.00



FIXING ANCHOR  
M10x150

Code

9800.010.00



FIXING ANCHOR  
M10x110

Code

9800.015.00



FIXING ANCHOR  
M10x110

Code

9800.075.00

9800.110.00

9800.150.00



EXTENSION PIN  
M5x50

Code

9850.005.00



Glass Thickness	Colour	5000 MM	PCS
		Code	Code
12 - 13.52 mm	RED	KE 5000.012.00	KE 0000.012.02
16 - 17.52 mm	BLUE	KE 5000.016.00	KE 0000.016.02
20 - 21.52 mm	GREEN	KE 5000.020.00	KE 0000.020.02



### KE Glassmove®

Glass Thickness	Colour	5000 MM	PCS
		Code	Code
12 - 13.52 mm	RED	GM 5010.012.00	GM 0010.012.02
16 - 17.52 mm	BLUE	GM 5010.016.00	GM 0010.016.02
20 - 21.52 mm	GREEN	GM 5010.020.00	GM 0010.020.02

# KE 120



**EN:** KE 120 series, which is the upper mounting model has been designed in a way to meet the anticipation in the site.

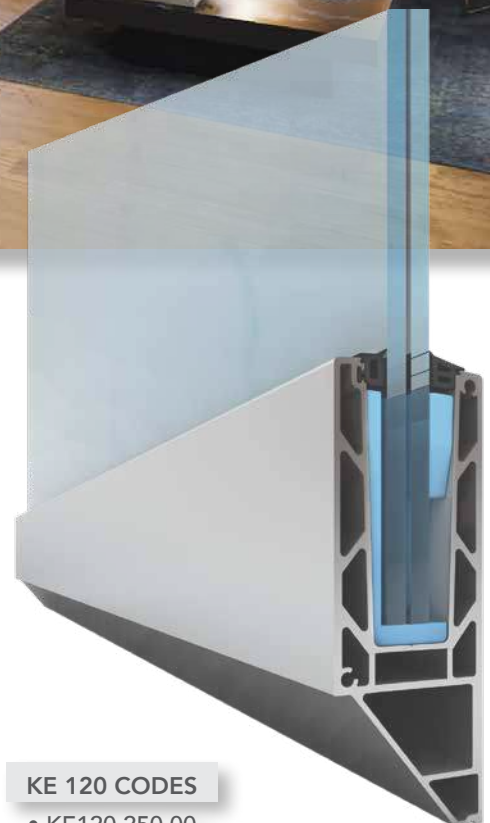
The KE 120 series was developed and structured in line with the recommendation and demands of architectures in the application field, it may be used in larger projects such as shopping malls and hotels. The thickness of the glass may be selected optionally between 12-21.52 millimeters.

**FR:** La série KE 120, qui est le modèle de montage supérieur, a été conçue de manière à répondre aux besoins du chantier.

La série KE 120 a été développée et structurée conformément aux recommandations et aux exigences des architectures dans le domaine, elle peut être utilisée dans des grands projets tels que les centres commerciaux et les hôtels. L'épaisseur du verre peut être choisie en option entre 12-21,52 millimètres.

**DE:** Die KE 120-Serie, bei der es sich um das obere Montagemodell handelt, wurde so konzipiert, dass die Erwartungen vor Ort erfüllt werden.

Die KE 120-Serie wurde gemäß den Empfehlungen und Anforderungen von Architekturen im Anwendungsbereich entwickelt und strukturiert und kann in größeren Projekten wie Einkaufszentren und Hotels eingesetzt werden.

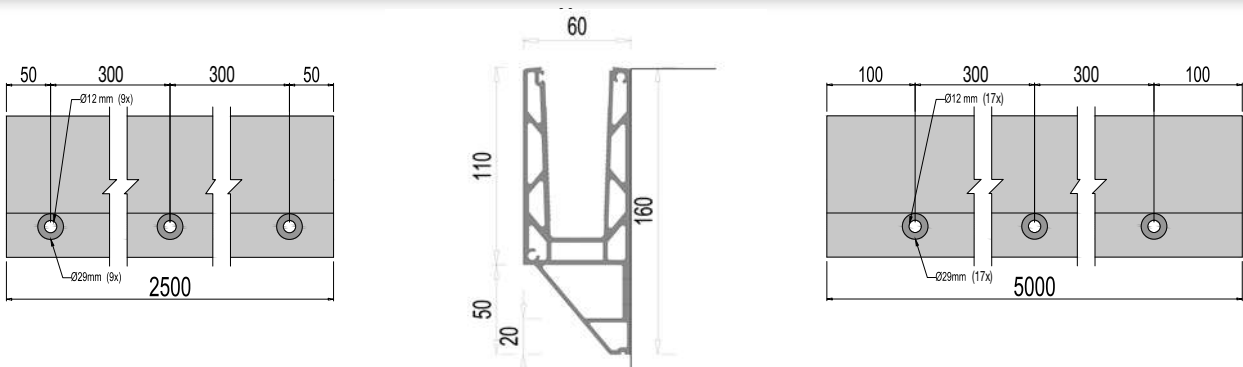


## KE 120 CODES

- KE120.250.00
- KE120.500.00



## PROFILE DRAWING





## LOAD CAPACITY

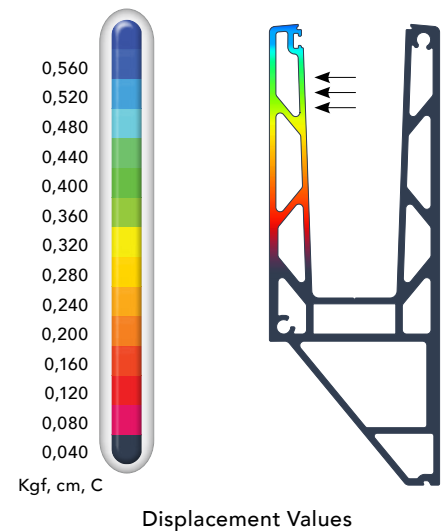
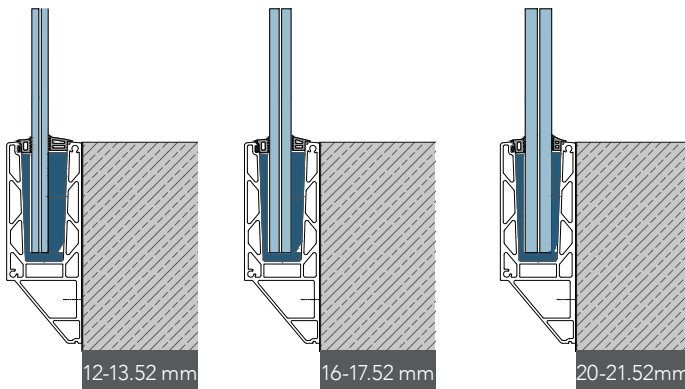
**EN:** Aluminum alloy EN AW 6063 displacement results for 1 mt base profile under 100 kg (1000 N) horizontal load to the highest surface of the profile.

**FR:** Alliage d'aluminium EN AW 6063 résultats de déplacement pour un profil de base de 1 mt sous une charge horizontale de 100 kg (1000 N) sur la surface la plus élevée du profil.

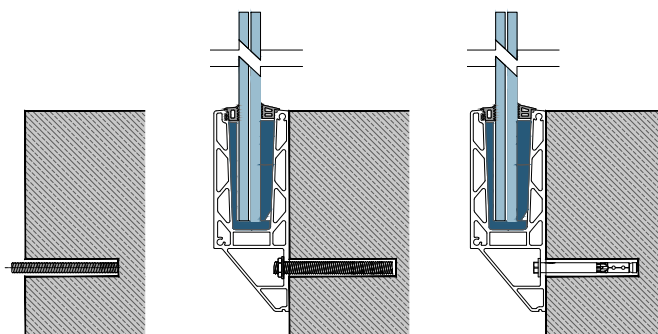
**DE:** Die Verschiebung der Aluminiumlegierung EN AW 6063 ergibt ein Grundprofil von 1 m bei einer horizontalen Belastung von 100 kg (1000 N) auf die höchste Oberfläche des Profils.



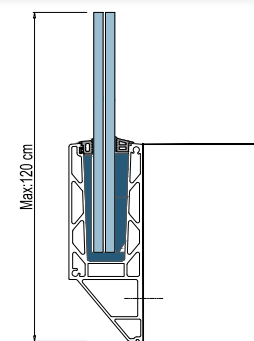
## MECHANISM INFO



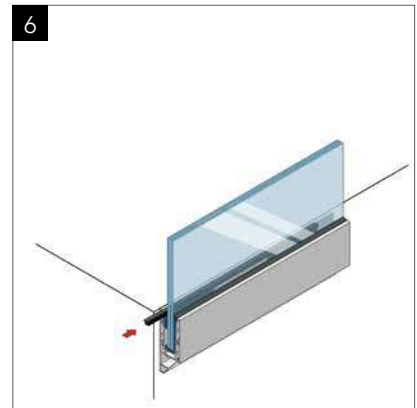
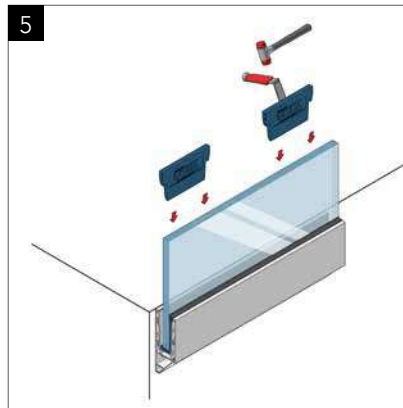
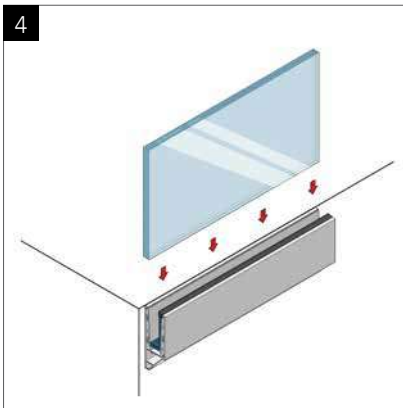
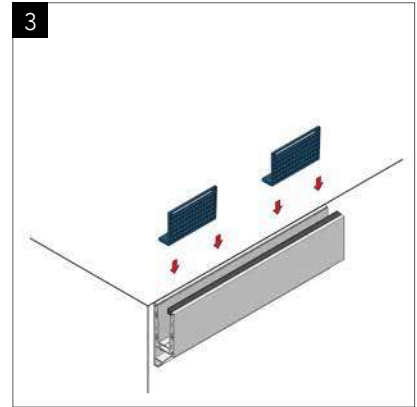
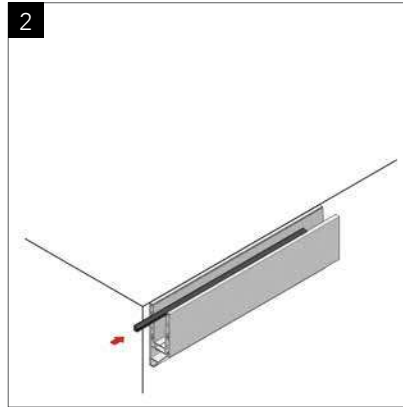
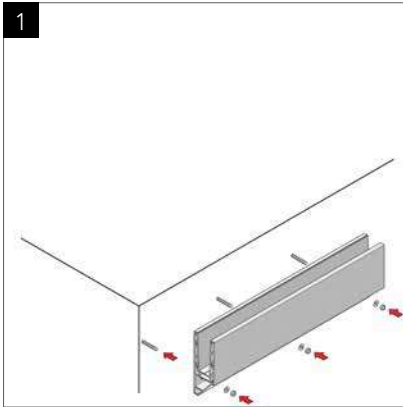
## ANCHORING POSSIBILITY FOR THE KE - 120



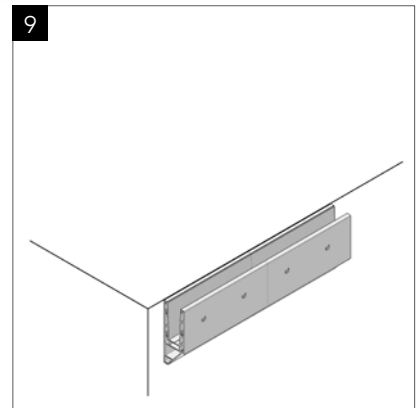
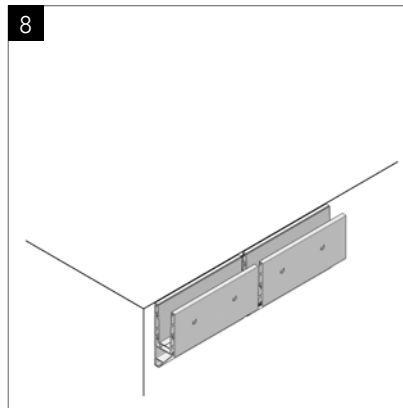
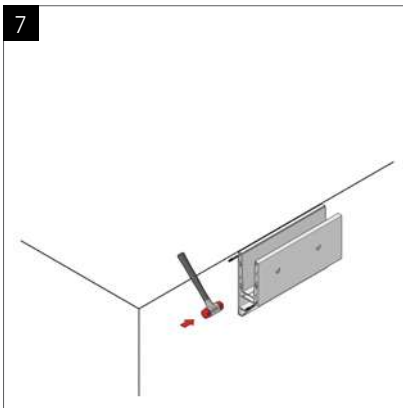
## MAXIMUM HEIGHT



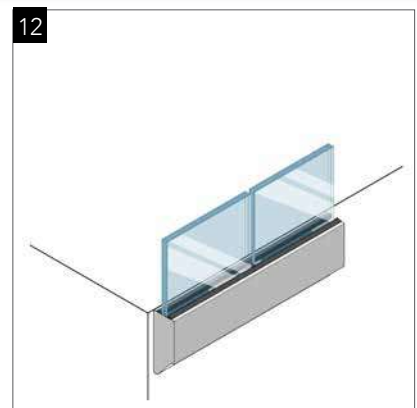
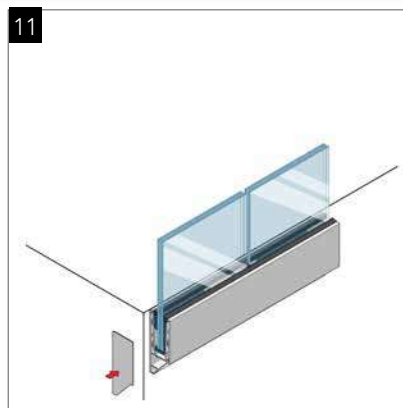
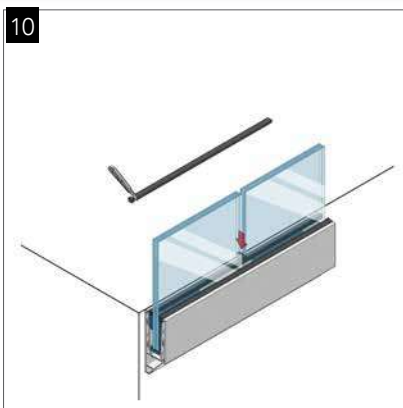
## INSTALLATION PART I



## INSTALLATION PART II



## INSTALLATION PART III





### GLASS PROFILE KE 120

KE 120	MILL FINISH	MAT ANODISE	BRIGHT ANODISE	STAINLESS STEEL EFFECT	RAL COLOURED
Length	Code	Code	Code	Code	Code
2500 MM	120.250.10	120.250.20	120.250.30	120.250.40	120.250.50
5000 MM	120.500.10	120.500.20	120.500.30	120.500.40	120.500.50



### CORNER 90°

KE 120	MILL FINISH	MAT ANODISE	BRIGHT ANODISE	STAINLESS STEEL EFFECT	RAL COLOURED
INSIDE	Code	Code	Code	Code	Code
	120.100.10	120.100.20	120.100.30	120.100.40	120.100.50



### CORNER 90°

KE 120	MILL FINISH	MAT ANODISE	BRIGHT ANODISE	STAINLESS STEEL EFFECT	RAL COLOURED
OUTSIDE	Code	Code	Code	Code	Code
	120.110.10	120.110.20	120.110.30	120.110.40	120.110.50



### END CAP

KE 120	MILL FINISH	MAT ANODISE	BRIGHT ANODISE	STAINLESS STEEL EFFECT	RAL COLOURED
LEFT / RIGHT	Code	Code	Code	Code	Code
	120.120.10	120.120.20	120.120.30	120.120.40	120.120.50



EASY IN-COVER

Code

9900.010.00



FIXING ANCHOR  
M10x150

Code

9800.010.00



FIXING ANCHOR  
M10x110

Code

9800.015.00



FIXING ANCHOR  
M10x110

Code

9800.110.00



EXTENSION PIN  
M5x50

Code

9850.005.00



Glass Thickness	Colour	5000 MM	PCS
		Code	Code
12 - 13.52 mm	RED	KE 5000.012.00	KE 0000.012.02
16 - 17.52 mm	BLUE	KE 5000.016.00	KE 0000.016.02
20 - 21.52 mm	GREEN	KE 5000.020.00	KE 0000.020.02



### KE Glassmove®

Glass Thickness	Colour	5000 MM	PCS
		Code	Code
12 - 13.52 mm	RED	GM 5010.012.00	GM 0010.012.02
16 - 17.52 mm	BLUE	GM 5010.016.00	GM 0010.016.02
20 - 21.52 mm	GREEN	GM 5010.020.00	GM 0010.020.02

# KE 140



**EN:** KE 140 series, which is the upper mounting model has been designed in a way to meet the anticipation in the site.

The KE 140 series was developed and structured in line with the recommendation and demands of architectures in the application field, it may be used in larger projects such as shopping malls and hotels. The thickness of the glass may be selected optionally between 12-21.52 millimeters.

**FR:** La série KE 140, qui est le modèle de montage supérieure, a été conçue de manière à répondre aux besoins du chantier.

La série KE 140 a été développée et structurée conformément aux recommandations et aux exigences des architectures dans le domaine, elle peut être utilisée dans des grands projets tels que les centres commerciaux et les hôtels. L'épaisseur du verre peut être choisie en option entre 12-21,52 millimètres.

**DE:** Die KE 140-Serie, bei der es sich um das obere Montagemodell handelt, wurde so konzipiert, dass die Erwartungen vor Ort erfüllt werden.

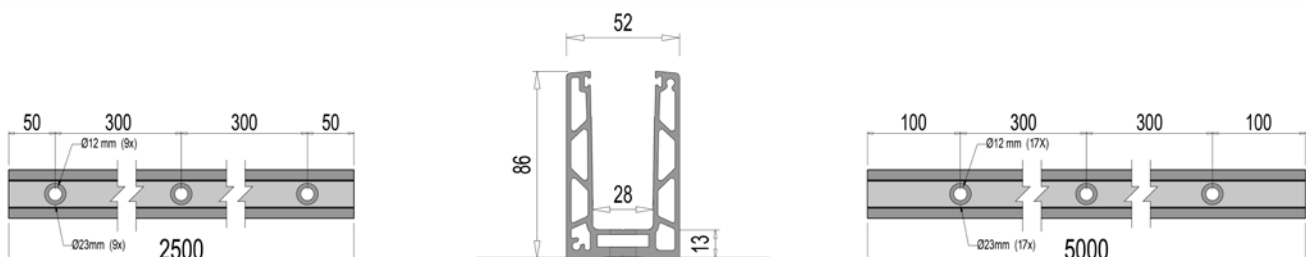
Die KE 140-Serie wurde gemäß den Empfehlungen und Anforderungen von Architekturen im Anwendungsbereich entwickelt und strukturiert und kann in größeren Projekten wie Einkaufszentren und Hotels eingesetzt werden.



## KE 140 CODES

- KE140.250.00
- KE140.500.00

## PROFILE DRAWING





## LOAD CAPACITY

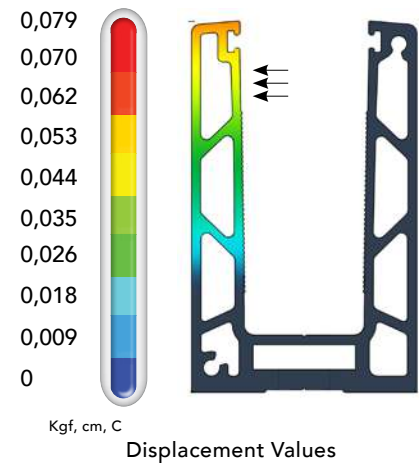
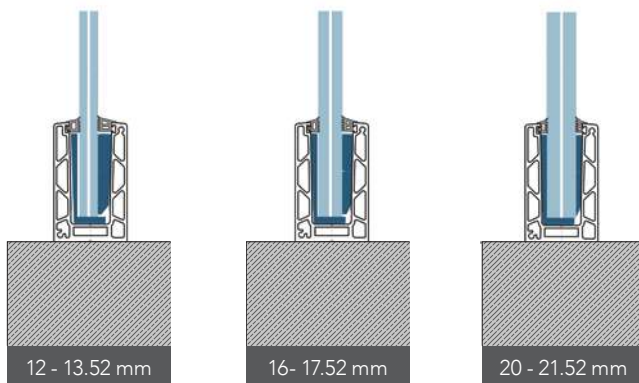
**EN:** Aluminum alloy EN AW 6063 displacement results for 1 mt base profile under 130 kg (1300 N) horizontal load to the highest surface of the profile.

**FR:** Alliage d'aluminium EN AW 6063 résultats de déplacement pour un profil de base de 1 mt sous une charge horizontale de 130 kg (1300 N) sur la surface la plus élevée du profil.

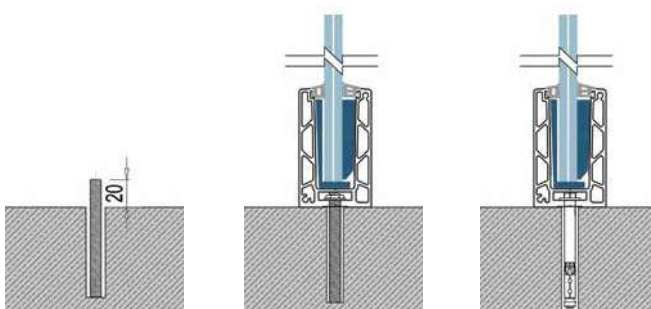
**DE:** Die Verschiebung der Aluminiumlegierung EN AW 6063 ergibt ein Grundprofil von 1 m bei einer horizontalen Belastung von 130 kg (1300 N) auf die höchste Oberfläche des Profils.



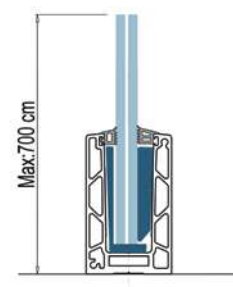
## MECHANISM INFO



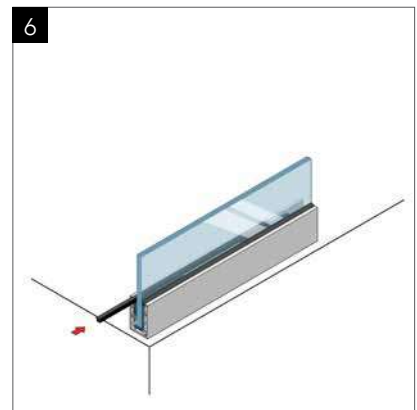
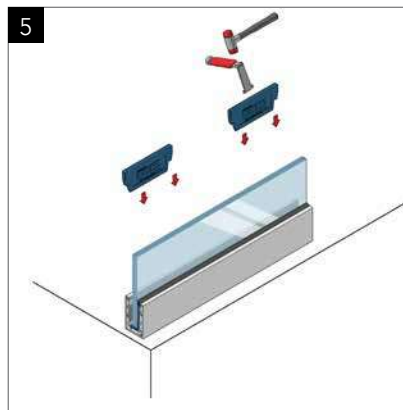
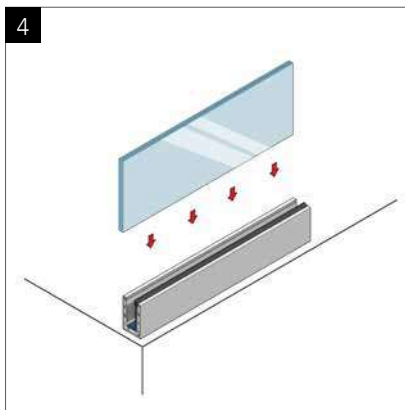
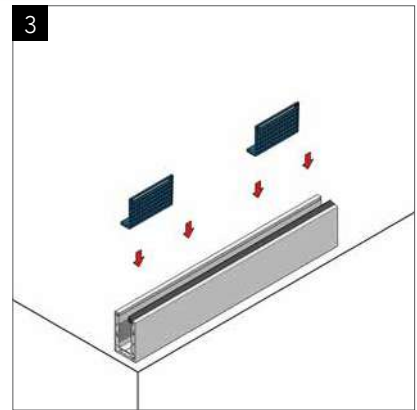
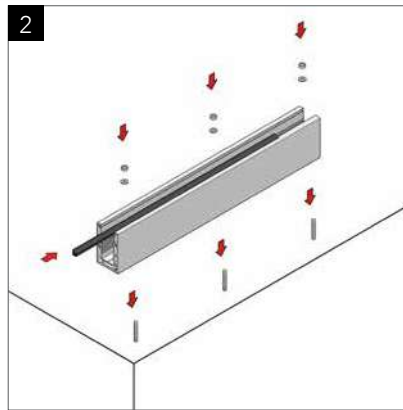
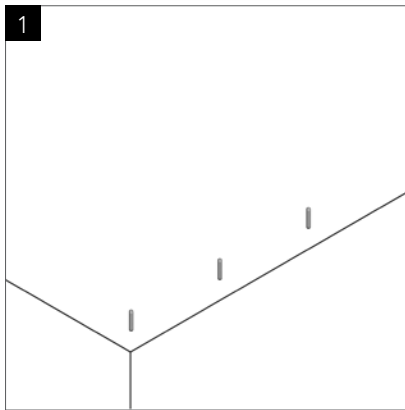
## ANCHORING POSSIBILITY FOR THE KE - 140



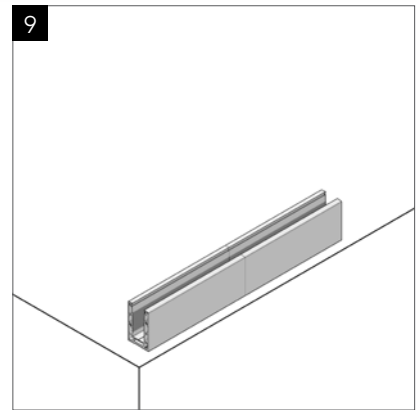
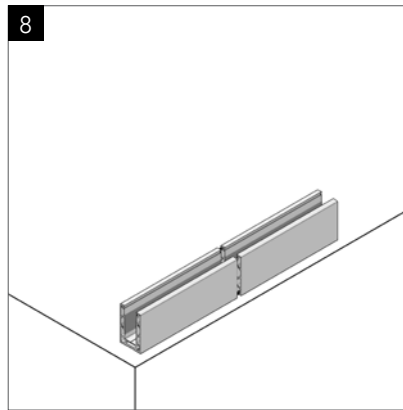
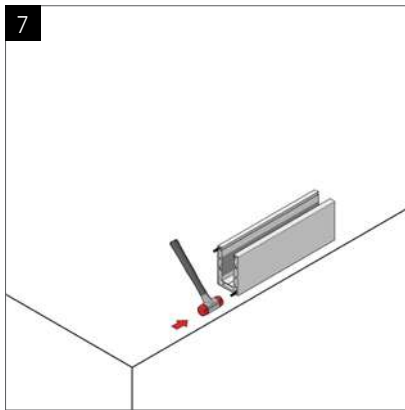
## MAXIMUM HEIGHT



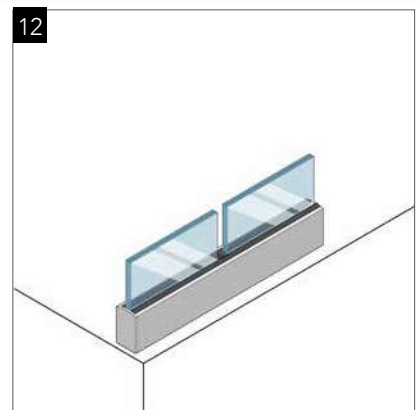
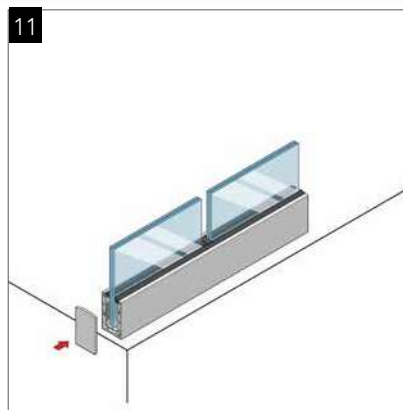
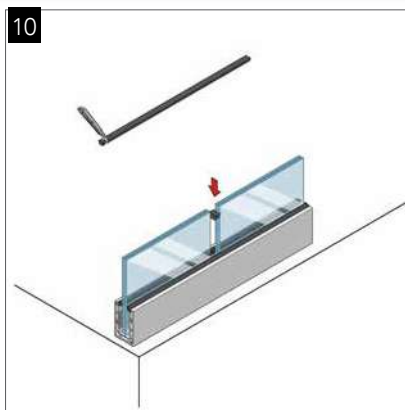
## INSTALLATION PART I



## INSTALLATION PART II



## INSTALLATION PART III







### GLASS PROFILE KE 140

KE 140	MILL FINISH	MAT ANODISE	BRIGHT ANODISE	STAINLESS STEEL EFFECT	RAL COLOURED
Length	Code	Code	Code	Code	Code
2500 MM	140.250.10	140.250.20	140.250.30	140.250.40	140.250.50
5000 MM	140.500.10	140.500.20	140.500.30	140.500.40	140.500.50



### CORNER 90°

KE 140	MILL FINISH	MAT ANODISE	BRIGHT ANODISE	STAINLESS STEEL EFFECT	RAL COLOURED
INSIDE/OUTSIDE	Code	Code	Code	Code	Code
	140.100.10	140.100.20	140.100.30	140.100.40	140.100.50



### END CAP

KE 140	MILL FINISH	MAT ANODISE	BRIGHT ANODISE	STAINLESS STEEL EFFECT	RAL COLOURED
LEFT / RIGHT	Code	Code	Code	Code	Code
	140.120.10	140.120.20	140.120.30	140.120.40	140.120.50



FIXING ANCHOR  
M10x150

Code

9800.010.00



FIXING ANCHOR  
M10x110

Code

9800.015.00



FIXING ANCHOR  
M10x110

Code

9800.075.00

9800.110.00

9800.150.00



EXTENSION PIN  
M4x50

Code

9850.005.00



Glass Thickness	Colour	5000 MM	PCS
		Code	Code
12 - 13.52 mm	RED	KE 5000.012.00	KE 0000.012.02
16 - 17.52 mm	BLUE	KE 5000.016.00	KE 0000.016.02
20 - 21.52 mm	GREEN	KE 5000.020.00	KE 0000.020.02



### KE Glassmove®

Glass Thickness	Colour	5000 MM	PCS
		Code	Code
12 - 13.52 mm	RED	GM 5010.012.00	GM 0010.012.02
16 - 17.52 mm	BLUE	GM 5010.016.00	GM 0010.016.02
20 - 21.52 mm	GREEN	GM 5010.020.00	GM 0010.020.02

# KE 145



**EN:** KE 145 series, which is the upper mounting model has been designed in a way to meet the anticipation in the site.

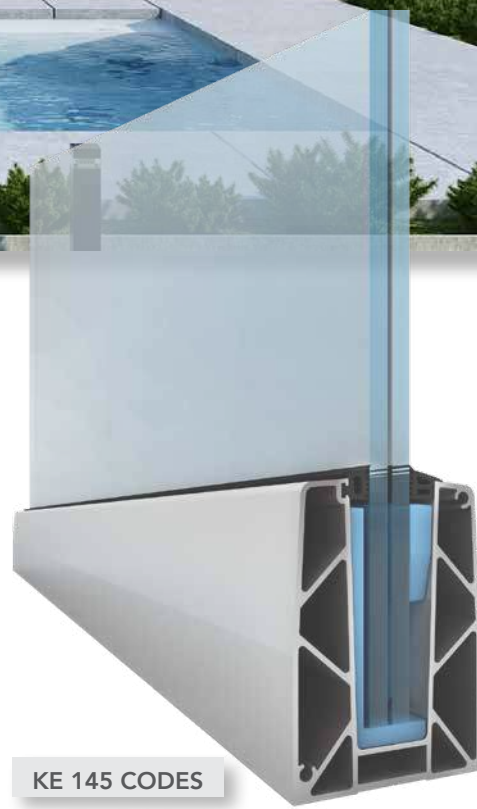
The KE 145 series was developed and structured in line with the recommendation and demands of architectures in the application field, it may be used in larger projects such as shopping malls and hotels. The thickness of the glass may be selected optionally between 12-21.52 millimeters.

**FR:** La série KE 145, qui est le modèle de montage supérieur, a été conçue de manière à répondre aux besoins du chantier.

La série KE 145 a été développée et structurée conformément aux recommandations et aux exigences des architectures dans le domaine, elle peut être utilisée dans des grands projets tels que les centres commerciaux et les hôtels. L'épaisseur du verre peut être choisie en option entre 12-21,52 millimètres.

**DE:** Die KE 145-Serie, bei der es sich um das obere Montagemodell handelt, wurde so konzipiert, dass die Erwartungen vor Ort erfüllt werden.

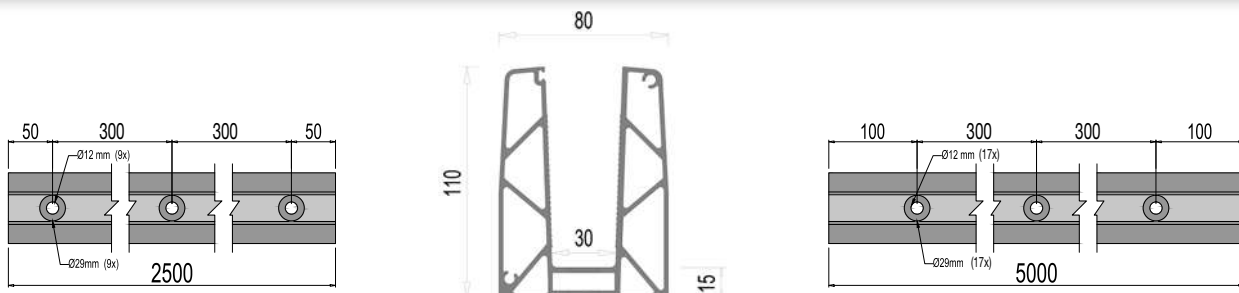
Die KE 145-Serie wurde gemäß den Empfehlungen und Anforderungen von Architekturen im Anwendungsbereich entwickelt und strukturiert und kann in größeren Projekten wie Einkaufszentren und Hotels eingesetzt werden.



## KE 145 CODES

- KE145.250.00
- KE145.500.00

## PROFILE DRAWING





## LOAD CAPACITY

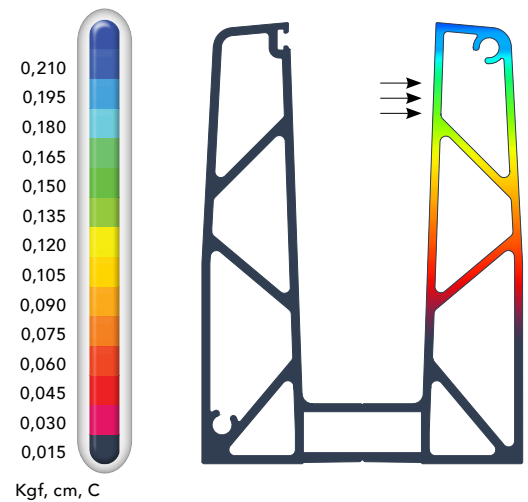
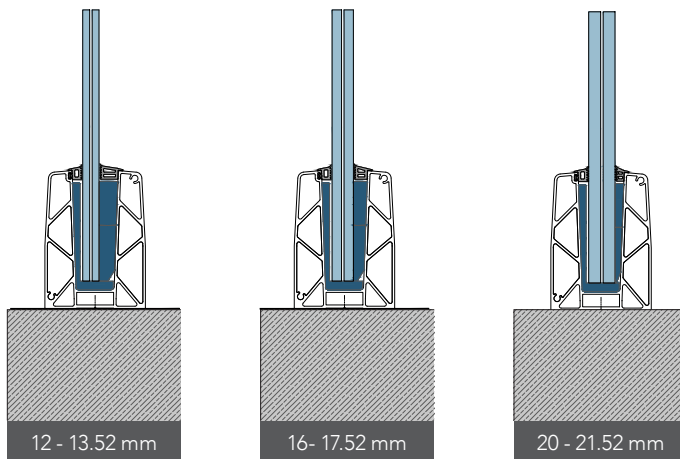
**EN:** Aluminum alloy EN AW 6063 displacement results for 1 mt base profile under 175 kg (1750 N) horizontal load to the highest surface of the profile.

**FR:** Alliage d'aluminium EN AW 6063 résultats de déplacement pour un profil de base de 1 mt sous une charge horizontale de 175 kg (1750 N) sur la surface la plus élevée du profil.

**DE:** Die Verschiebung der Aluminiumlegierung EN AW 6063 ergibt ein Grundprofil von 1 m bei einer horizontalen Belastung von 175 kg (1750 N) auf die höchste Oberfläche des Profils.

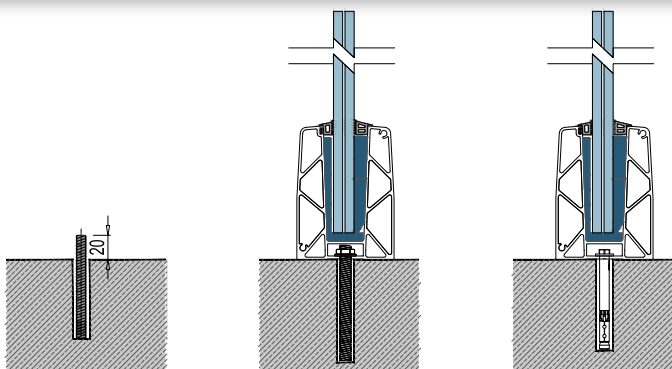


## MECHANISM INFO

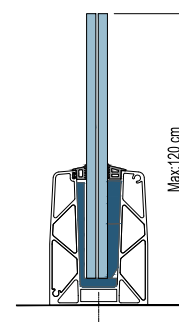


Displacement Values

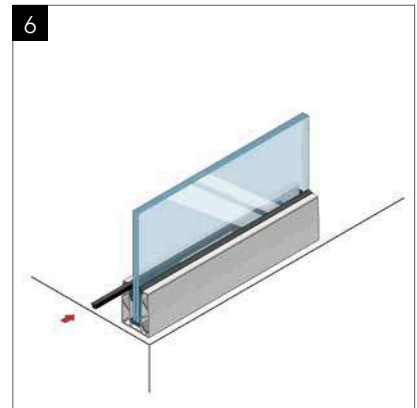
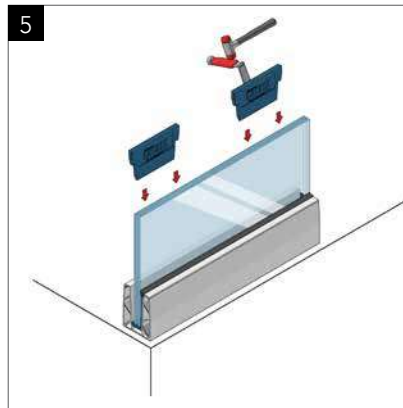
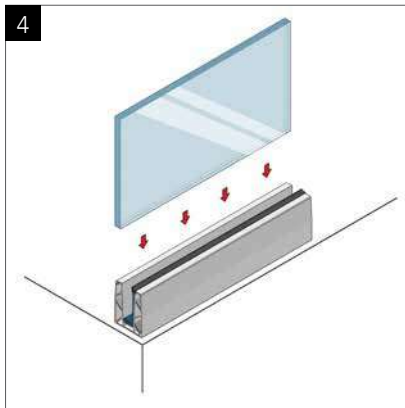
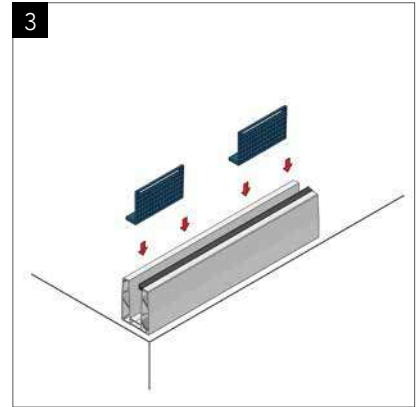
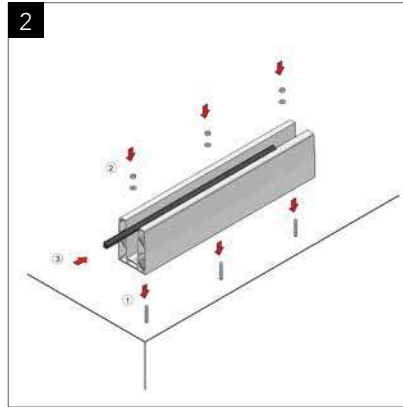
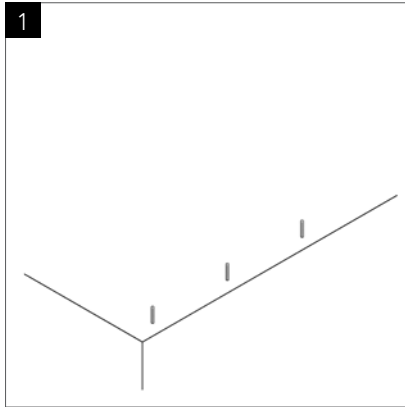
## ANCHORING POSSIBILITY FOR THE KE - 145



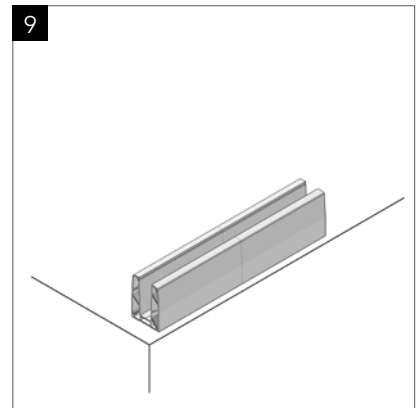
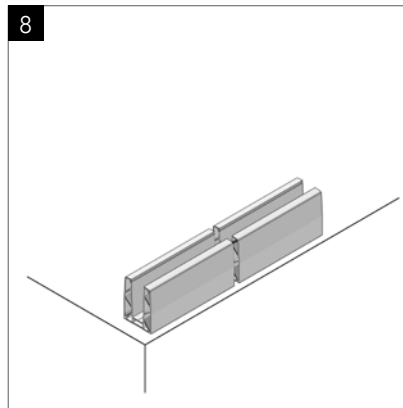
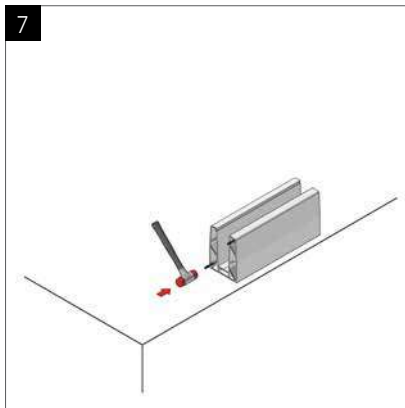
## MAXIMUM HEIGHT



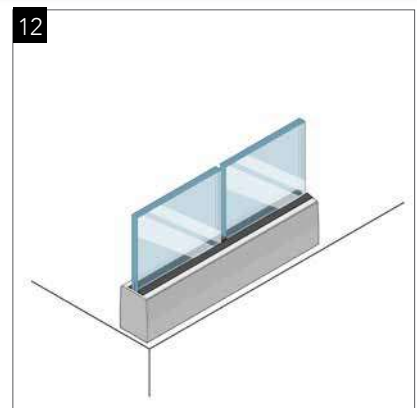
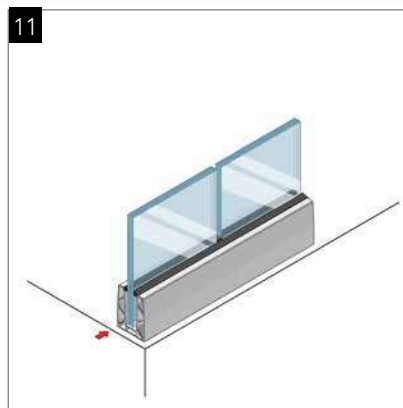
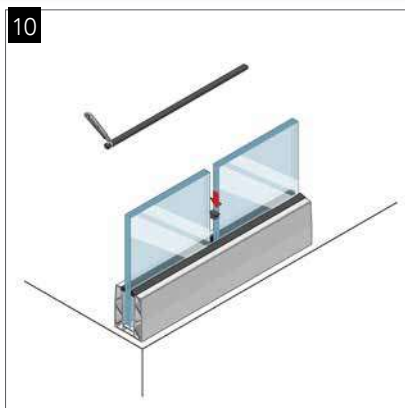
## INSTALLATION PART I

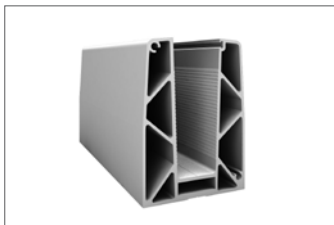


## INSTALLATION PART II



## INSTALLATION PART III





### GLASS PROFILE KE 145

KE 145	MILL FINISH	MAT ANODISE	BRIGHT ANODISE	STAINLESS STEEL EFFECT	RAL COLOURED
Length	Code	Code	Code	Code	Code
2500 MM	145.250.10	145.250.20	145.250.30	145.250.40	145.250.50
5000 MM	145.500.10	145.500.20	145.500.30	145.500.40	145.500.50



### CORNER 90°

KE 145	MILL FINISH	MAT ANODISE	BRIGHT ANODISE	STAINLESS STEEL EFFECT	RAL COLOURED
OUTSIDE	Code	Code	Code	Code	Code
	145.100.10	145.100.20	145.100.30	145.100.40	145.100.50



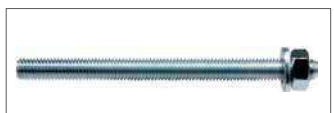
### CORNER 90°

KE 145	MILL FINISH	MAT ANODISE	BRIGHT ANODISE	STAINLESS STEEL EFFECT	RAL COLOURED
INSIDE	Code	Code	Code	Code	Code
	145.110.10	145.110.20	145.110.30	145.110.40	145.110.50



### END CAP

KE 145	MILL FINISH	MAT ANODISE	BRIGHT ANODISE	STAINLESS STEEL EFFECT	RAL COLOURED
LEFT / RIGHT	Code	Code	Code	Code	Code
	145.120.10	145.120.20	145.120.30	145.120.40	145.120.50



FIXING ANCHOR  
M10x150

Code

9800.010.00



FIXING ANCHOR  
M10x110

Code

9800.015.00



FIXING ANCHOR  
M10x110

Code

9800.075.00

9800.110.00

9800.150.00



EXTENSION PIN  
M5x50

Code

9850.005.00



Glass Thickness	Colour	5000 MM	PCS
		Code	Code
12 - 13.52 mm	RED	KE 5000.012.00	KE 0000.012.02
16 - 17.52 mm	BLUE	KE 5000.016.00	KE 0000.016.02
20 - 21.52 mm	GREEN	KE 5000.020.00	KE 0000.020.02



### KE Glassmove®

Glass Thickness	Colour	5000 MM	PCS
		Code	Code
12 - 13.52 mm	RED	GM 5010.012.00	GM 0010.012.02
16 - 17.52 mm	BLUE	GM 5010.016.00	GM 0010.016.02
20 - 21.52 mm	GREEN	GM 5010.020.00	GM 0010.020.02

# KE 150



**EN:** KE 150 series, which is the upper mounting model has been designed in a way to meet the anticipation in the site.

The KE 150 series was developed and structured in line with the recommendation and demands of architectures in the application field, it may be used in larger projects such as shopping malls and hotels. The thickness of the glass may be selected optionally between 12-21.52 millimeters.

**FR:** La série KE 150, qui est le modèle de montage supérieur, a été conçue de manière à répondre aux besoins du chantier.

La série KE 150 a été développée et structurée conformément aux recommandations et aux exigences des architectures dans le domaine, elle peut être utilisée dans des grands projets tels que les centres commerciaux et les hôtels. L'épaisseur du verre peut être choisie en option entre 12-21,52 millimètres.

**DE:** Die KE 150-Serie, bei der es sich um das obere Montagemodell handelt, wurde so konzipiert, dass die Erwartungen vor Ort erfüllt werden.

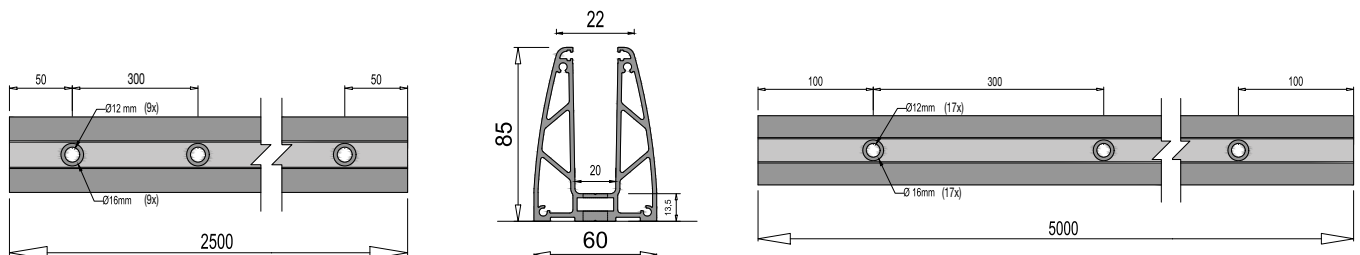
Die KE 150-Serie wurde gemäß den Empfehlungen und Anforderungen von Architekturen im Anwendungsbereich entwickelt und strukturiert und kann in größeren Projekten wie Einkaufszentren und Hotels eingesetzt werden.



## KE 150 CODES

- KE 150.250.00
- KE 150.500.00

## PROFILE DRAWING





### LOAD CAPACITY

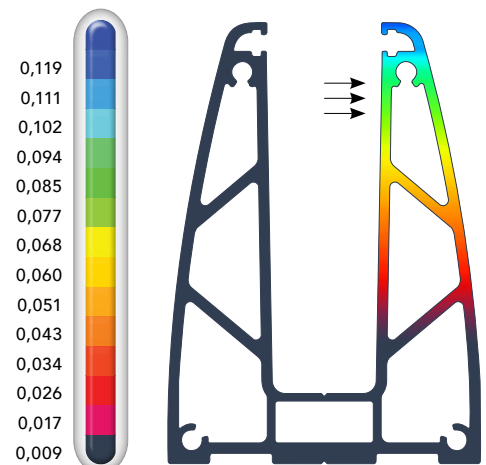
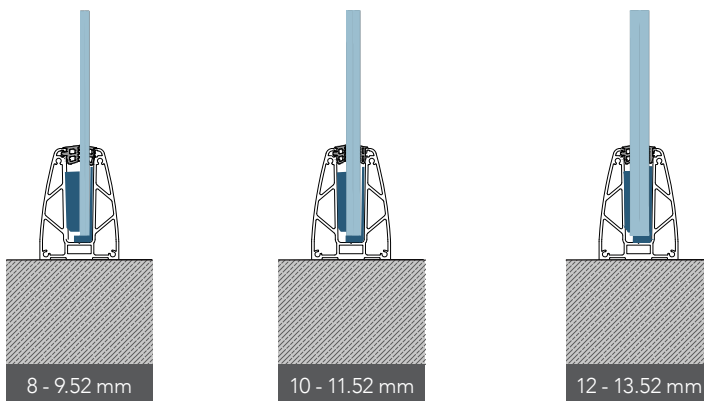
**EN:** Aluminum alloy EN AW 6063 displacement results for 1 mt base profile under 120 kg (1200 N) horizontal load to the highest surface of the profile.

**FR:** Alliage d'aluminium EN AW 6063 résultats de déplacement pour un profil de base de 1 mt sous une charge horizontale de 120 kg (1200 N) sur la surface la plus élevée du profil.

**DE:** Die Verschiebung der Aluminiumlegierung EN AW 6063 ergibt ein Grundprofil von 1 m bei einer horizontalen Belastung von 120 kg (1200 N) auf die höchste Oberfläche des Profils.



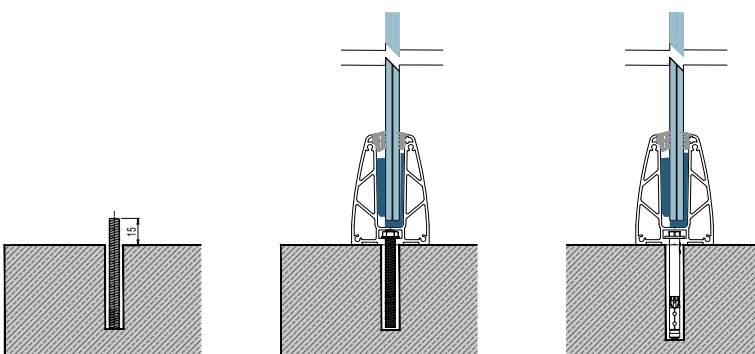
### MECHANISM INFO



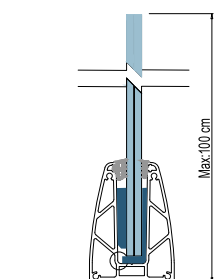
Kgf, cm, C

Displacement Values

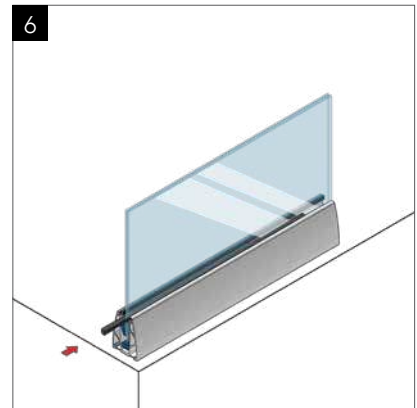
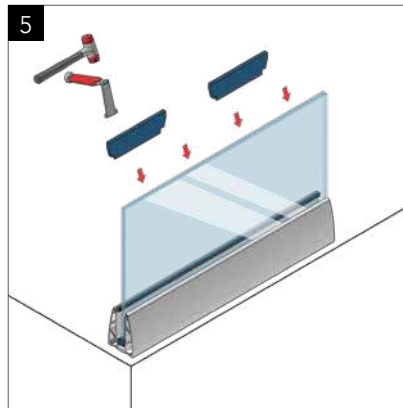
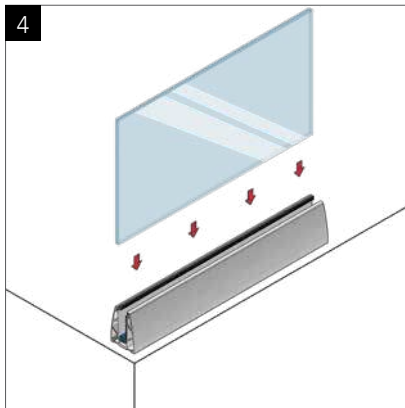
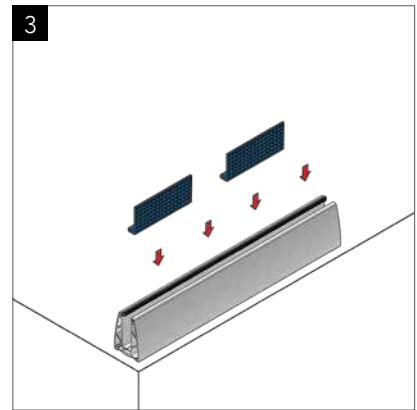
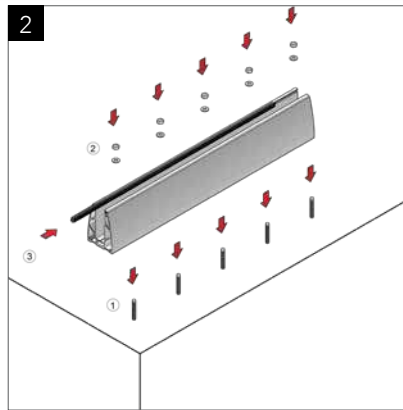
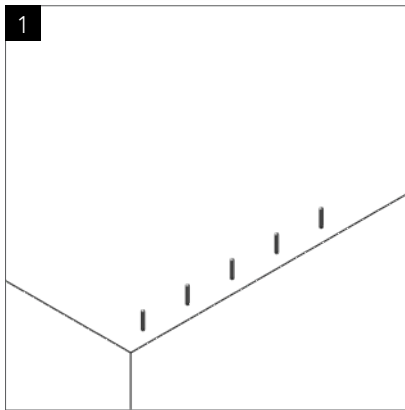
### ANCHORING POSSIBILITY FOR THE KE - 150



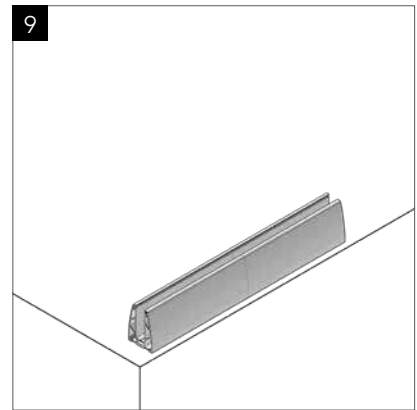
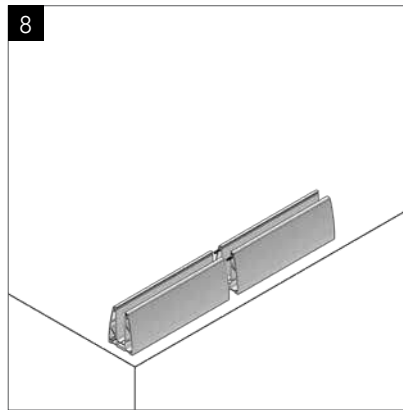
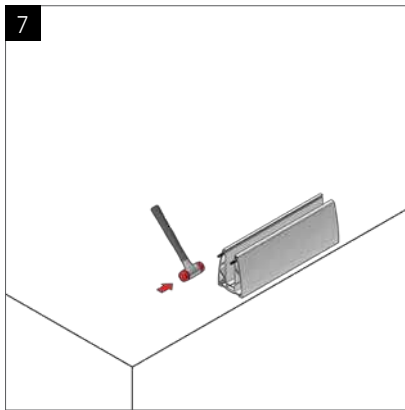
### MAXIMUM HEIGHT



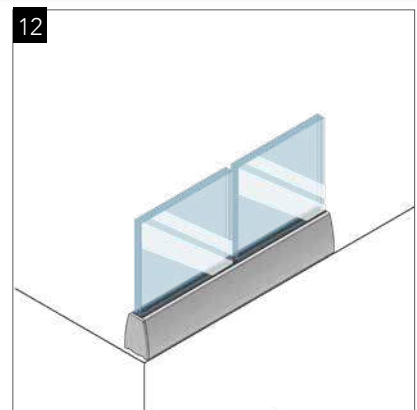
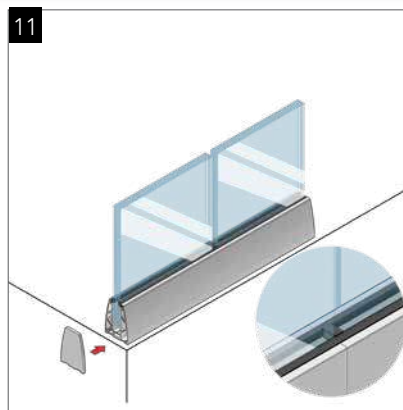
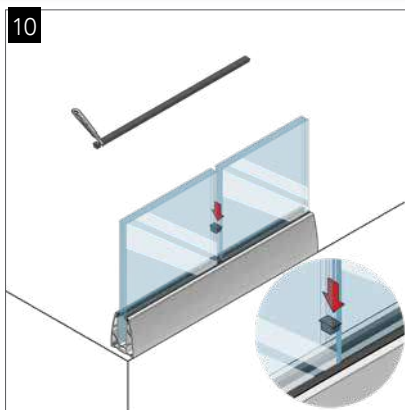
## INSTALLATION PART I



## INSTALLATION PART II



## INSTALLATION PART III







### GLASS PROFILE KE 150

KE 150	MILL FINISH	MAT ANODISE	BRIGHT ANODISE	STAINLESS STEEL EFFECT	RAL COLOURED
Length	Code	Code	Code	Code	Code
2500 MM	150.250.10	150.250.20	150.250.30	150.250.40	150.250.50
5000 MM	150.500.10	150.500.20	150.500.30	150.500.40	150.500.50



### CORNER 90°

KE 150	MILL FINISH	MAT ANODISE	BRIGHT ANODISE	STAINLESS STEEL EFFECT	RAL COLOURED
INSIDE/OUTSIDE	Code	Code	Code	Code	Code
	150.100.10	150.100.20	150.100.30	150.100.40	150.100.50



### END CAP

KE 150	MILL FINISH	MAT ANODISE	BRIGHT ANODISE	STAINLESS STEEL EFFECT	RAL COLOURED
LEFT / RIGHT	Code	Code	Code	Code	Code
	150.120.10	150.120.20	150.120.30	150.120.40	150.120.50



**FIXING ANCHOR  
M8x150**

Code

9800.010.00



**FIXING ANCHOR  
M8x110**

Code

9800.015.00



**FIXING ANCHOR  
M10x110**

Code

9800.075.00

9800.110.00

9800.150.00



**EXTENSION PIN  
M5x50**

Code

9850.005.00



Glass Thickness	Colour	10 MT Code	PCS Code
8 - 9.52 mm	<b>GREEN</b>	KE 10000.008.00	KE 0000.008.02
10 - 11.52 mm	<b>BLUE</b>	KE 10000.010.00	KE 0000.010.02
12 - 13.52 mm	<b>BLACK</b>	KE 10000.012.00	KE 0000.012.02

# KE 155



**EN:** KE 155 series, which is the upper mounting model has been designed in a way to meet the anticipation in the site.

The KE 155 series was developed and structured in line with the recommendation and demands of architectures in the application field, it may be used in larger projects such as shopping malls and hotels. The thickness of the glass may be selected optionally between 12-21.52 millimeters.

**FR:** La série KE 155, qui est le modèle de montage supérieur, a été conçue de manière à répondre aux besoins du chantier.

La série KE 155 a été développée et structurée conformément aux recommandations et aux exigences des architectures dans le domaine, elle peut être utilisée dans des grands projets tels que les centres commerciaux et les hôtels. L'épaisseur du verre peut être choisie en option entre 12-21,52 millimètres.

**DE:** Die KE 155-Serie, bei der es sich um das obere Montagemodell handelt, wurde so konzipiert, dass die Erwartungen vor Ort erfüllt werden.

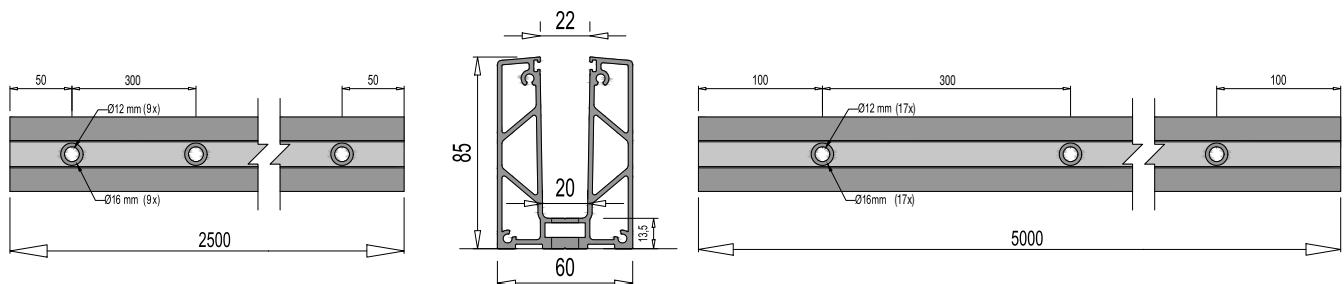
Die KE 155-Serie wurde gemäß den Empfehlungen und Anforderungen von Architekturen im Anwendungsbereich entwickelt und strukturiert und kann in größeren Projekten wie Einkaufszentren und Hotels eingesetzt werden.



## KE 155 CODES

- KE 155.250.00
- KE 155.500.00

## PROFILE DRAWING





## LOAD CAPACITY

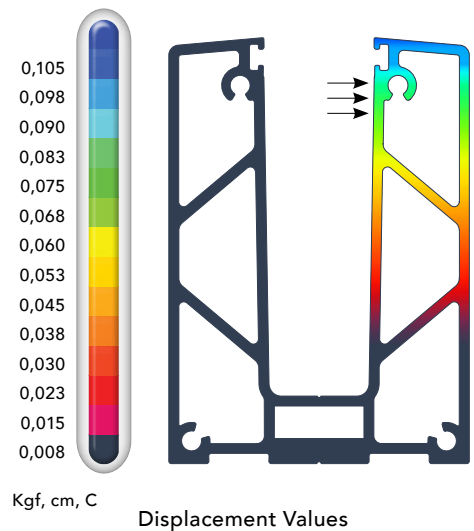
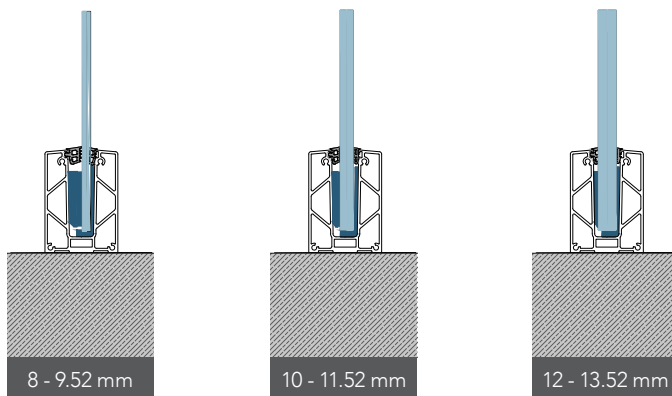
**EN:** Aluminum alloy EN AW 6063 displacement results for 1 mt base profile under 110 kg (1100 N) horizontal load to the highest surface of the profile.

**FR:** Alliage d'aluminium EN AW 6063 résultats de déplacement pour un profil de base de 1 mt sous une charge horizontale de 110 kg (1100 N) sur la surface la plus élevée du profil.

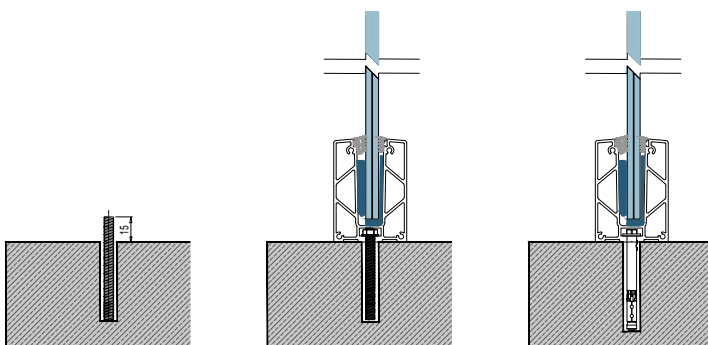
**DE:** Die Verschiebung der Aluminiumlegierung EN AW 6063 ergibt ein Grundprofil von 1 m bei einer horizontalen Belastung von 110 kg (1100 N) auf die höchste Oberfläche des Profils.



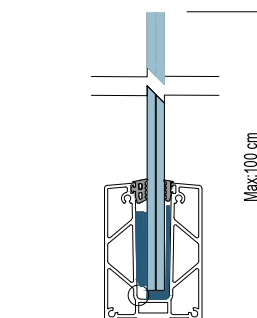
## GLASS INFO



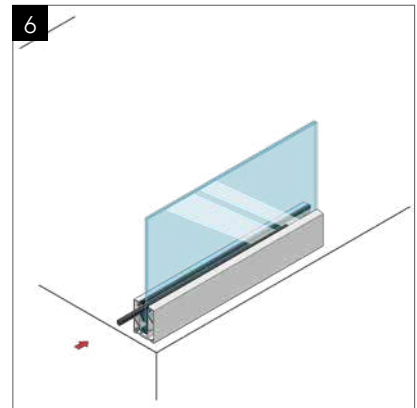
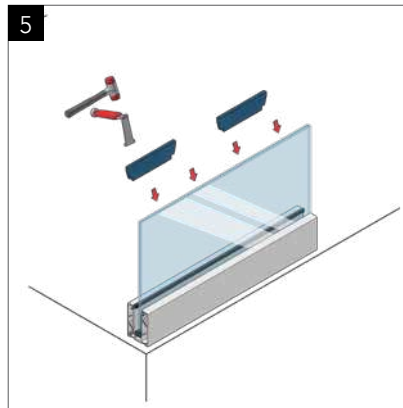
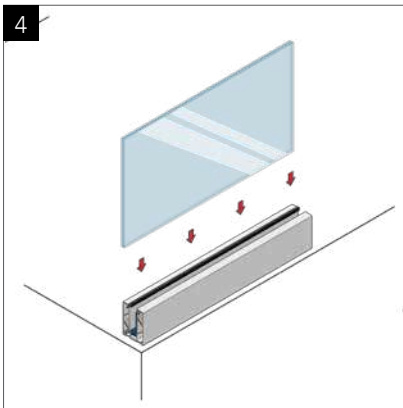
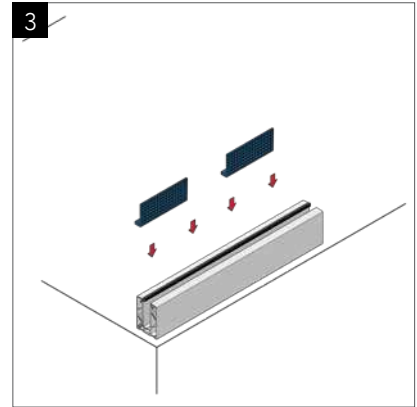
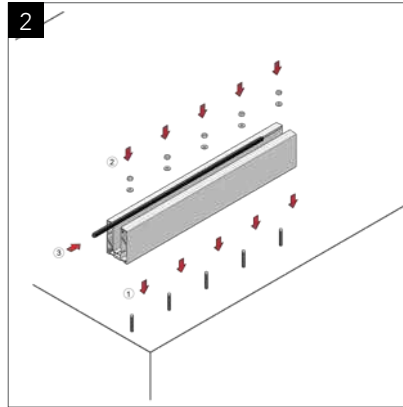
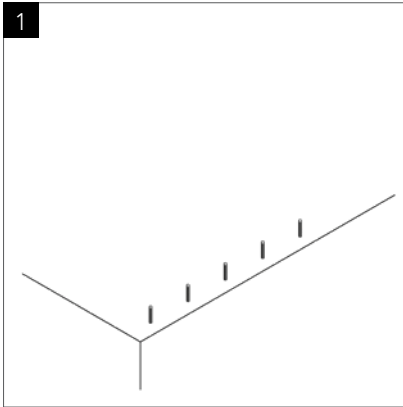
## ANCHORING POSSIBILITY FOR THE KE - 155



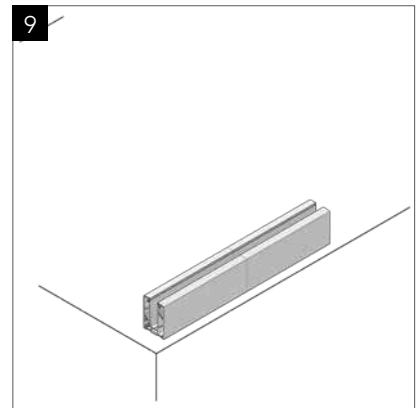
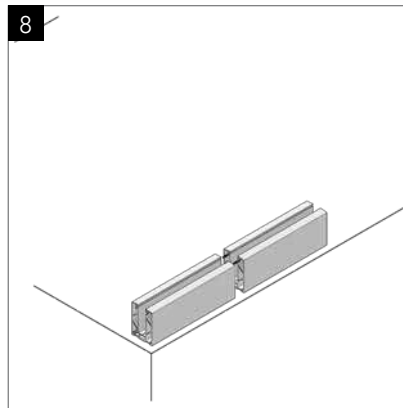
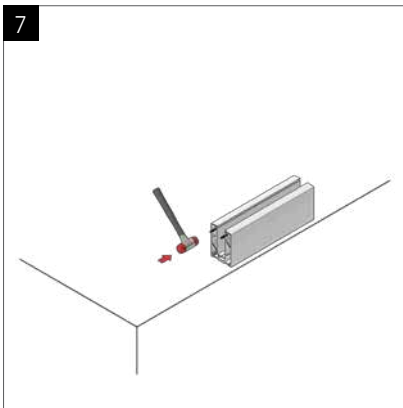
## MAXIMUM HEIGHT



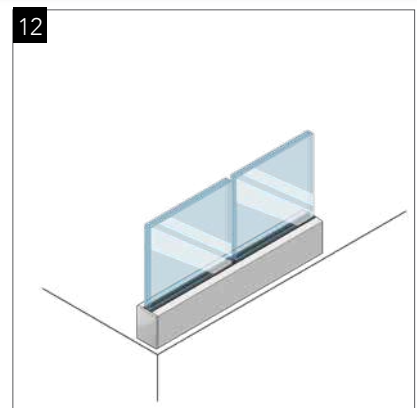
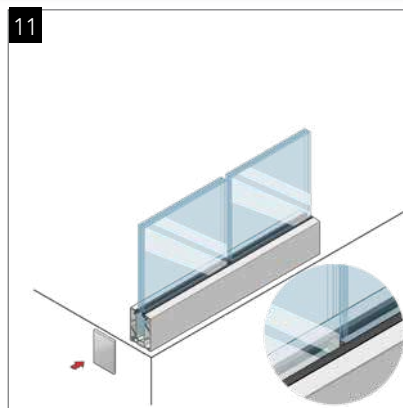
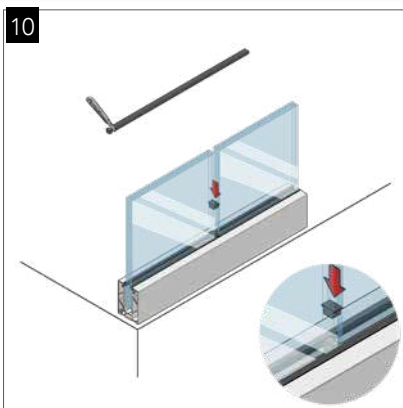
## INSTALLATION PART I



## INSTALLATION PART II



## INSTALLATION PART III





### GLASS PROFILE KE 155

KE 155	MILL FINISH	MAT ANODISE	BRIGHT ANODISE	STAINLESS STEEL EFFECT	RAL COLOURED
Length	Code	Code	Code	Code	Code
2500 MM	155.250.10	155.250.20	155.250.30	155.250.40	155.250.50
5000 MM	155.500.10	155.500.20	155.500.30	155.500.40	155.500.50



### CORNER 90°

KE 155	MILL FINISH	MAT ANODISE	BRIGHT ANODISE	STAINLESS STEEL EFFECT	RAL COLOURED
INSIDE/OUTSIDE	Code	Code	Code	Code	Code
	155.100.10	155.100.20	155.100.30	155.100.40	155.100.50



### END CAP

KE 155	MILL FINISH	MAT ANODISE	BRIGHT ANODISE	STAINLESS STEEL EFFECT	RAL COLOURED
LEFT / RIGHT	Code	Code	Code	Code	Code
	155.120.10	155.120.20	155.120.30	155.120.40	155.120.50



**FIXING ANCHOR  
M8x150**

Code

9800.010.00



**FIXING ANCHOR  
M8x110**

Code

9800.015.00



**FIXING ANCHOR  
M10x110**

Code

9800.075.00

9800.110.00

9800.150.00



**EXTENSION PIN  
M5x50**

Code

9850.005.00

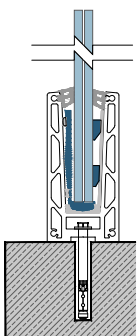


Glass Thickness	Colour	10 MT	PCS
		Code	Code
8 - 9.52 mm	<b>GREEN</b>	KE 10000.008.00	KE 0000.008.02
10 - 11.52 mm	<b>BLUE</b>	KE 10000.010.00	KE 0000.010.02
12 - 13.52 mm	<b>BLACK</b>	KE 10000.012.00	KE 0000.012.02

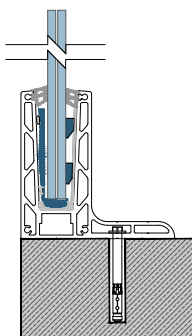


# KF SERIES GLASS RAILING SYSTEMS

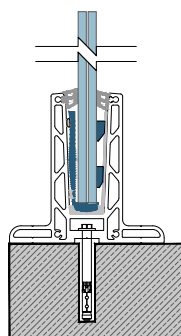
KF 1000



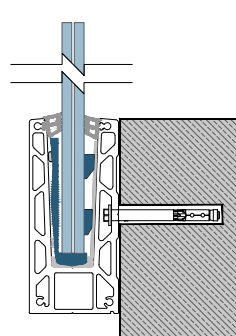
KF 1050



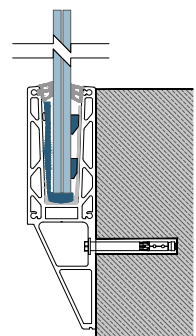
KF 1100



KF 1150



KF 1200





**EN:** KF series is designed in a way that is suitable for all kinds of mounting situations. Upper mounting is provided with the codes of (KF 1000-1050-1100-1250-1400-1450) and side mounting is provided in the codes of (KF 1150-1200-1350). Covers, complementary parts, and other various accessories are used to make the mounting more convenient. Since the profiles are provided as a whole, in addition to their sturdiness and reliability, they could be applied in any residential areas (such as hotels, shopping malls, public projects, private villas, and homes).

Glass Railing System Profiles are shipped in the sizes of 2,5 and 5 mt without the need of a cover, and in a manner ready to be assembled.

**FR:** La série KF est conçue de manière à convenir à toutes sortes de situations de montage. Le montage supérieur est fourni sous les codes KF 1000-1050-1100-1250-1400-1450 et le montage latéral est fourni sous les codes KF 1150-1200-1350. Des revêtements, des pièces complémentaires et d'autres accessoires divers sont utilisés pour rendre le montage plus pratique. Étant donné que les profils sont fournis dans leur ensemble, en plus de leur robustesse et de leur fiabilité, ils peuvent être utilisés dans toutes les zones résidentielles (telles que les hôtels, les centres commerciaux, les projets publics, les villas privées et les maisons).

Les profilés de système de garde-corps en verre sont expédiés dans les tailles de 2,5 et 5 mt sans la nécessité d'une couverture, et d'une manière prête à être assemblée.

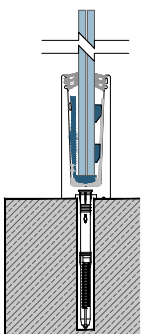
**DE:** Die KF-Serie ist so konzipiert, dass sie für alle Arten von Montagesituationen geeignet ist. Die obere Montage ist mit den Codes (KF 1000-1050-1100-1250-1400-1450) und die seitliche Montage mit den Codes (KF 1150-1200-1350) versehen. Abdeckungen, ergänzende Teile und anderes verschiedenes Zubehör werden verwendet, um die Montage bequemer zu machen. Da die Profile als Ganzes bereitgestellt werden, können sie zusätzlich zu ihrer Robustheit und Zuverlässigkeit in allen Wohngebieten (wie Hotels, Einkaufszentren, öffentlichen Projekten, privaten Villen und Wohnungen) angewendet werden.

Glasgeländersystemprofile werden in den Größen 2,5 und 5 m ohne Abdeckung und montagefertig geliefert.

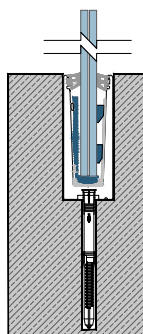
Available on [www.kozzarailing.com](http://www.kozzarailing.com) and our mobile applications and social media accounts



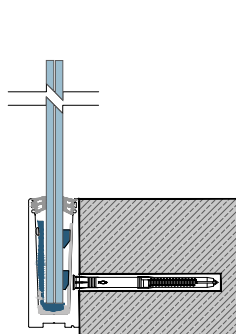
KF 1250



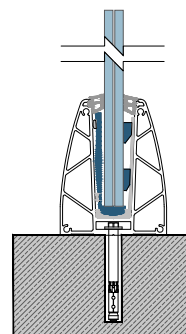
KF 1300



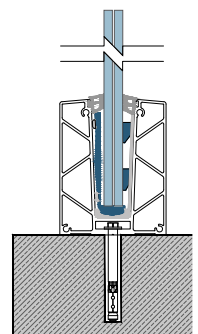
KF 1350



KF 1400



KF 1450



# KF 1000



**EN:** The **Glassmove®** mechanism, which provides flexibility for the glass is available in the KF series. The KF 1000 series was developed and structured in line with the recommendation and demands of architectures in the application field, and it may be used in larger projects such as shopping malls and hotels.

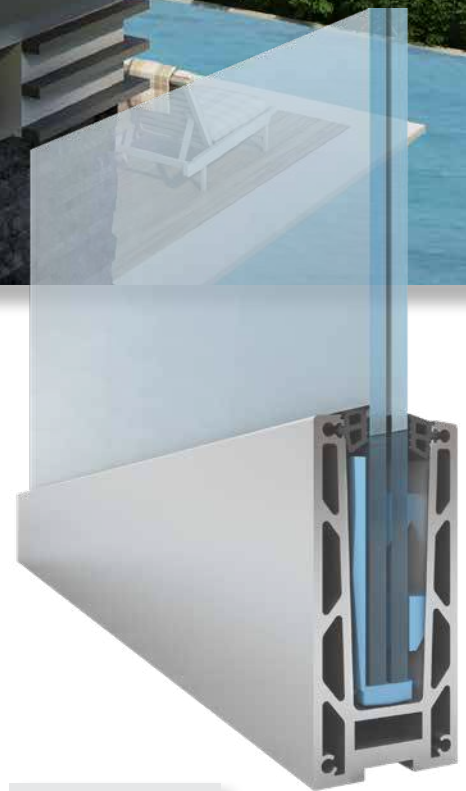
Thickness of the glass may be selected optionally between 12 -21.52 milimeters.

**FR:** Le mécanisme **Glassmove®**, qui offre de la flexibilité pour le verre, est disponible dans la série KF. La série KF 1000 a été développée et structurée conformément aux recommandations et aux exigences des architectures dans le domaine, et peut être utilisée dans des grands projets tels que centres commerciaux et hôtels.

L'épaisseur du verre peut être choisie en option entre 12 et 21,52 millimètres.

**DE:** Der **Glassmove®**-Mechanismus, der Flexibilität für das Glas bietet, ist in der KF-Serie erhältlich. Die KF 1000-Serie wurde gemäß den Empfehlungen und Anforderungen von Architekturen im Anwendungsbereich entwickelt und strukturiert und kann in größeren Projekten wie z Einkaufszentren und Hotels.

Die Dicke des Glases kann optional zwischen 12 und 21,52 Millimetern gewählt werden.

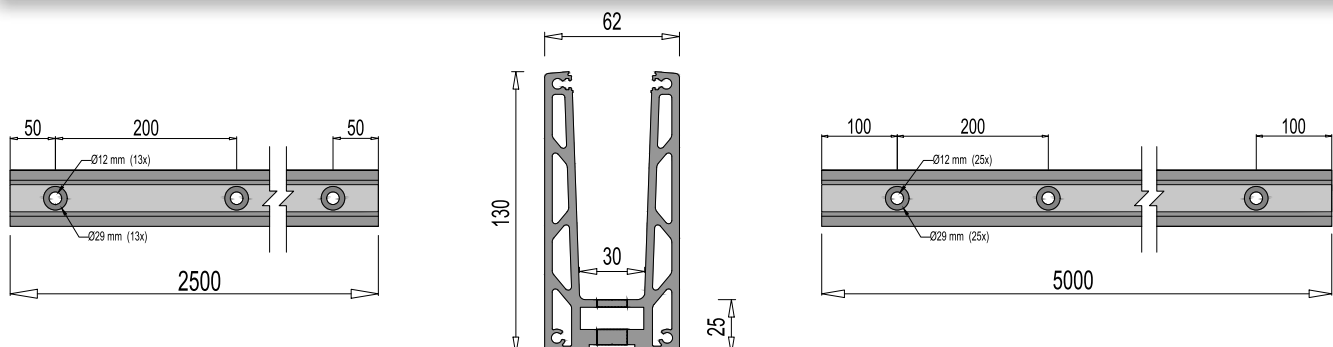


## KF 1000 CODES

- KF1000.250.00
- KF1000.500.00



## PROFILE DRAWING







### LOAD CAPACITY

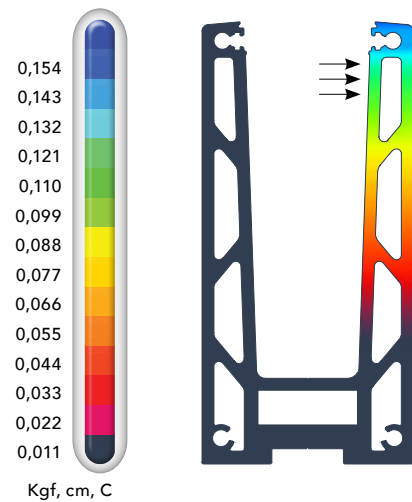
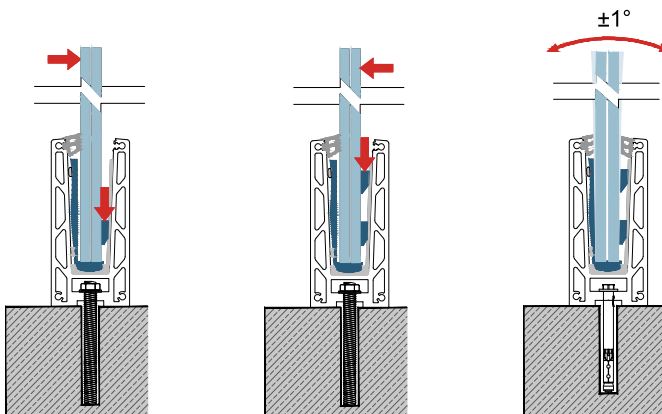
**EN:** Aluminum alloy EN AW 6063 displacement results for 1 mt base profile under 290 kg (2900 N) horizontal load to the highest surface of the profile.

**FR:** Alliage d'aluminium EN AW 6063 résultats de déplacement pour un profil de base de 1 mt sous une charge horizontale de 290 kg (2900 N) sur la surface la plus élevée du profil.

**DE:** Die Verschiebung der Aluminiumlegierung EN AW 6063 ergibt ein Grundprofil von 1 m bei einer horizontalen Belastung von 290 kg (2900 N) auf die höchste Oberfläche des Profils.

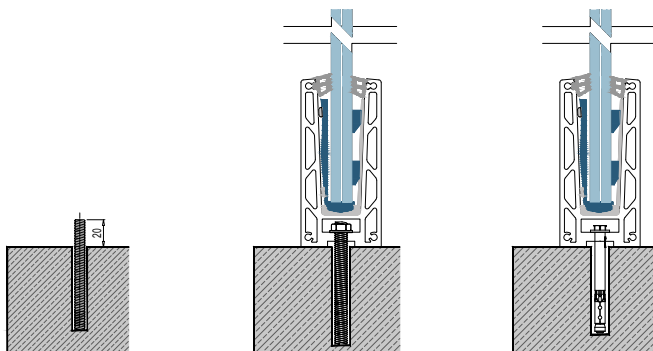


### Glassmove® INFO

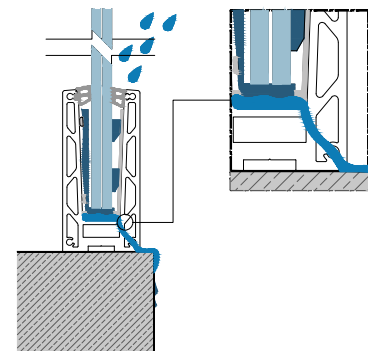


Displacement Values

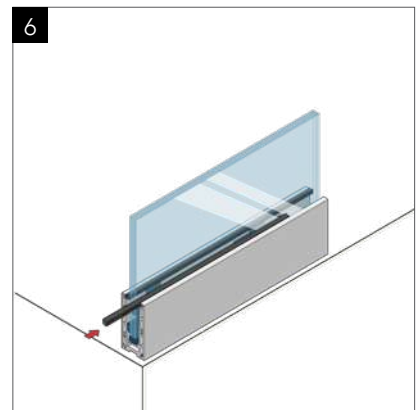
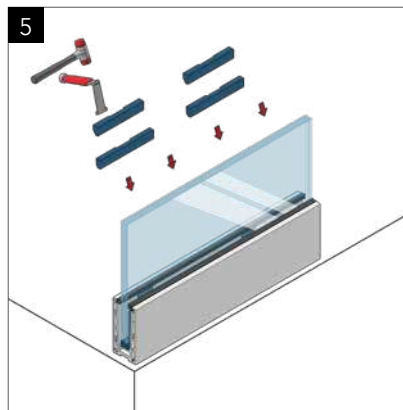
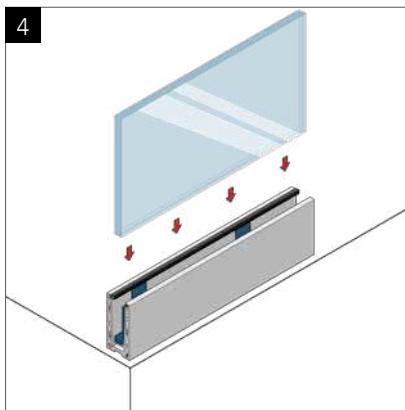
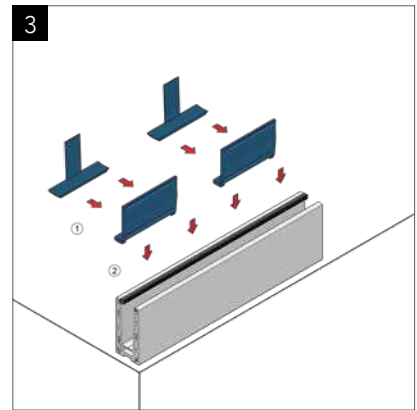
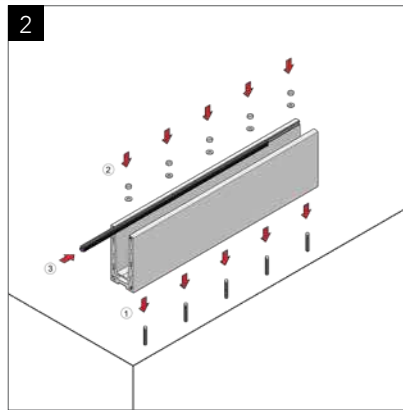
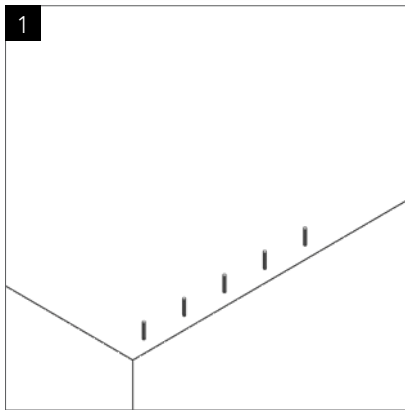
### ANCHORING POSSIBILITY FOR THE KF - 1000



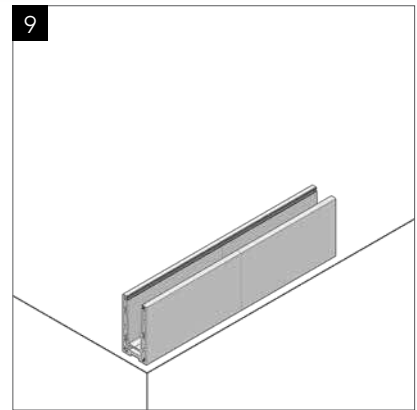
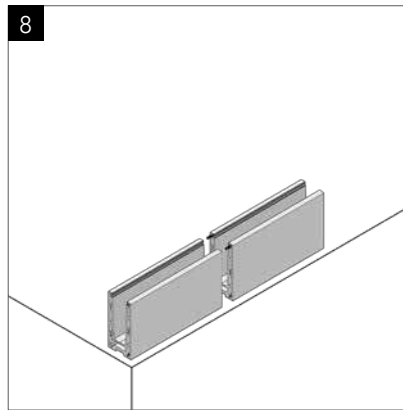
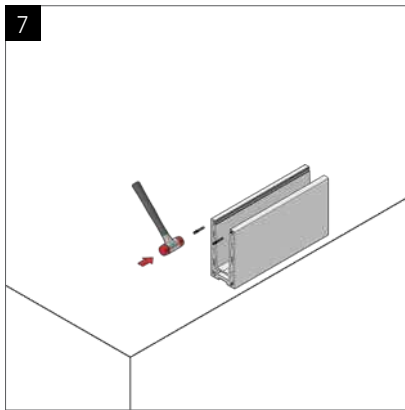
### DRAINAGE DETAILS



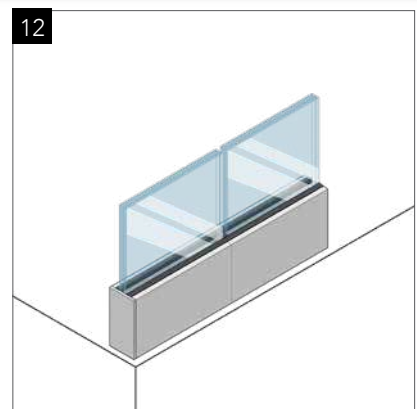
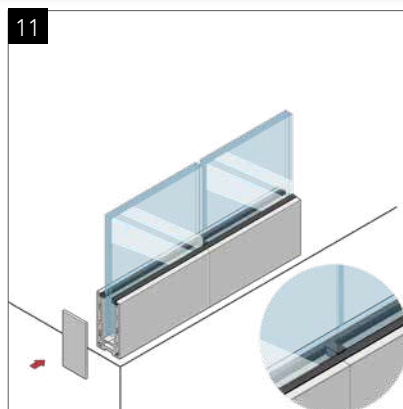
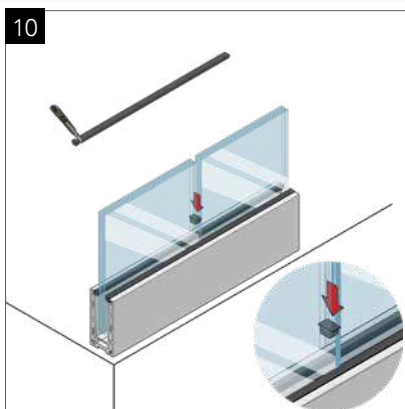
## INSTALLATION PART I



## INSTALLATION PART II



## INSTALLATION PART III





### GLASS PROFILE KF 1000

KF 1000	MILL FINISH	MAT ANODISE	BRIGHT ANODISE	STAINLESS STEEL EFFECT	RAL COLOURED
Length	Code	Code	Code	Code	Code
2500 MM	1000.250.10	1000.250.20	1000.250.30	1000.250.40	1000.250.50
5000 MM	1000.500.10	1000.500.20	1000.500.30	1000.500.40	1000.500.50



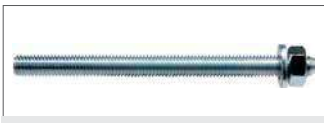
### CORNER 90°

KF 1000	MILL FINISH	MAT ANODISE	BRIGHT ANODISE	STAINLESS STEEL EFFECT	RAL COLOURED
INSIDE/OUTSIDE	Code	Code	Code	Code	Code
	1000.100.10	1000.100.20	1000.100.30	1000.100.40	1000.100.50



### END CAP

KF 1000	MILL FINISH	MAT ANODISE	BRIGHT ANODISE	STAINLESS STEEL EFFECT	RAL COLOURED
LEFT / RIGHT	Code	Code	Code	Code	Code
	1000.120.10	1000.120.20	1000.120.30	1000.120.40	1000.120.50



FIXING ANCHOR  
M10x150

Code

9800.010.00



FIXING ANCHOR  
M10x110

Code

9800.015.00



FIXING ANCHOR  
M10x150

Code

9800.075.00

9800.110.00

9800.150.00



EXTENSION PIN  
M5x50

Code

9850.005.00



### Glassmove®

Glass Thickness	Colour	5000 MM	PCS
		Code	Code
12 - 13.52 mm	RED	GM 5000.012.00	GM 0000.012.02
16 - 17.52 mm	BLUE	GM 5000.016.00	GM 0000.016.02
20 - 21.52 mm	GREEN	GM 5000.020.00	GM 0000.020.02

# KF 1050



**EN:** The **Glassmove®** mechanism, which provides flexibility for the glass is available in the KF series. The KF 1050 series was developed and structured in line with the recommendation and demands of architectures in the application field, and it may be used in larger projects such as shopping malls and hotels.

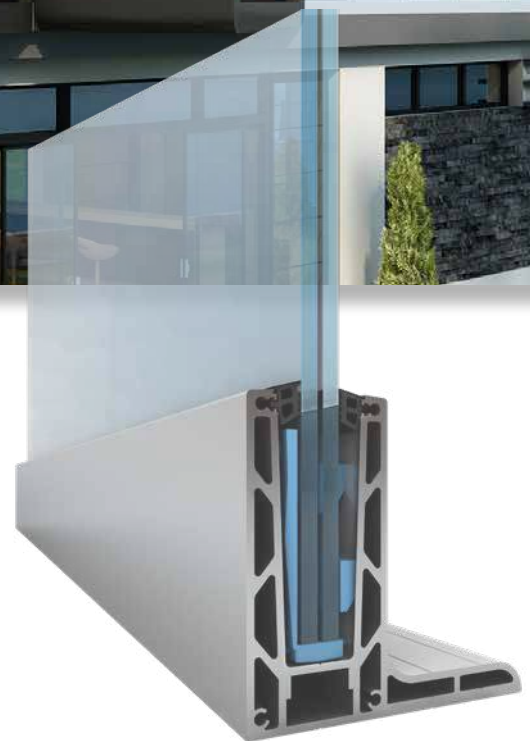
Thickness of the glass may be selected optionally between 12 -21.52 milimeters.

**FR:** Le mécanisme **Glassmove®**, qui offre de la flexibilité pour le verre, est disponible dans la série KF. La série KF 1050 a été développée et structurée conformément aux recommandations et aux exigences des architectures dans le domaine, et peut être utilisée dans des grands projets tels que centres commerciaux et hôtels.

L'épaisseur du verre peut être choisie en option entre 12 et 21,52 millimètres.

**DE:** Der **Glassmove®**-Mechanismus, der Flexibilität für das Glas bietet, ist in der KF-Serie erhältlich. Die KF 1050-Serie wurde gemäß den Empfehlungen und Anforderungen von Architekturen im Anwendungsbereich entwickelt und strukturiert und kann in größeren Projekten wie z Einkaufszentren und Hotels.

Die Dicke des Glases kann optional zwischen 12 und 21,52 Millimetern gewählt werden.

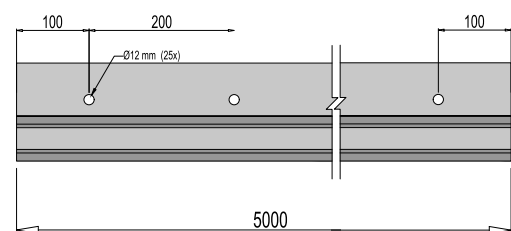
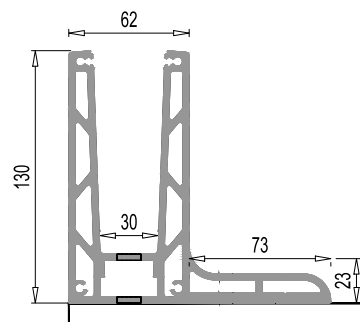
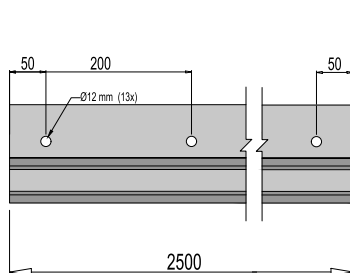


## KF 1050 CODES

- KF1050.250.00
- KF1050.500.00



## PROFILE DRAWING





## LOAD CAPACITY

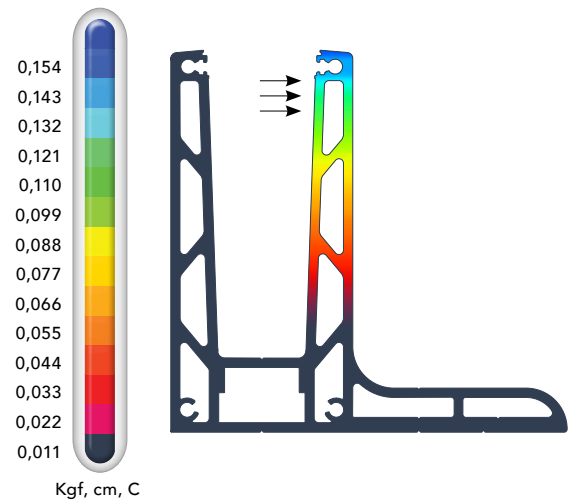
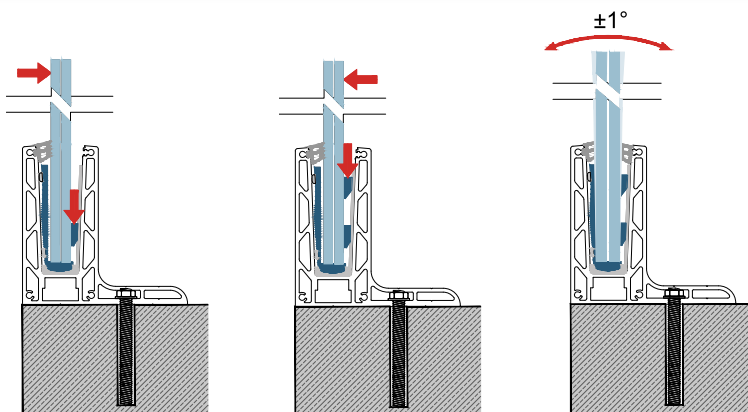
**EN:** Aluminum alloy EN AW 6063 displacement results for 1 mt base profile under 250 kg (2500 N) horizontal load to the highest surface of the profile.

**FR:** Alliage d'aluminium EN AW 6063 résultats de déplacement pour un profil de base de 1 mt sous une charge horizontale de 250 kg (2500 N) sur la surface la plus élevée du profil.

**DE:** Die Verschiebung der Aluminiumlegierung EN AW 6063 ergibt ein Grundprofil von 1 m bei einer horizontalen Belastung von 250 kg (2500 N) auf die höchste Oberfläche des Profils.

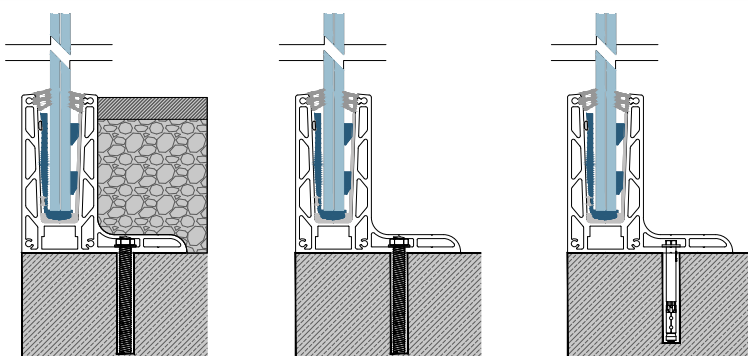


## Glassmove® INFO

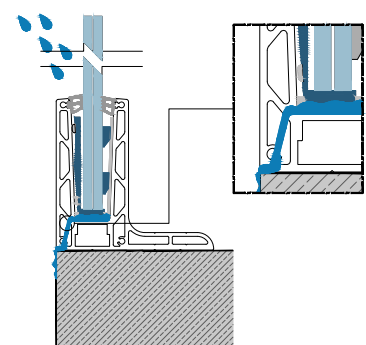


Displacement Values

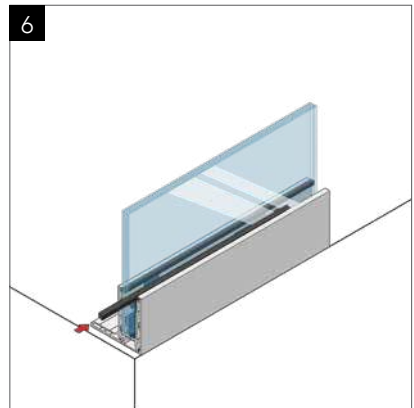
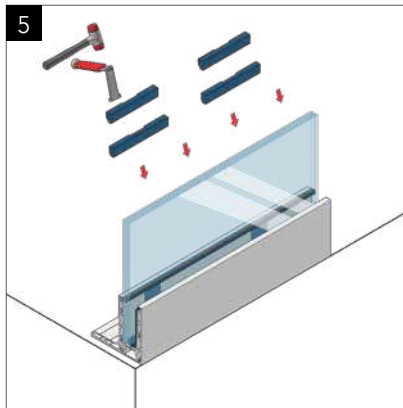
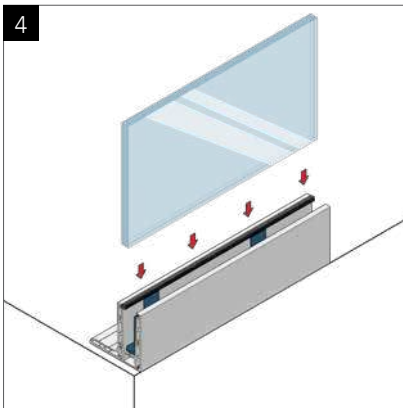
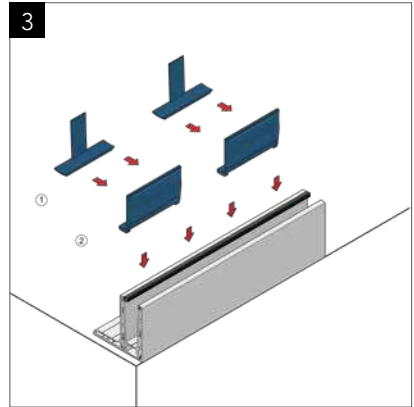
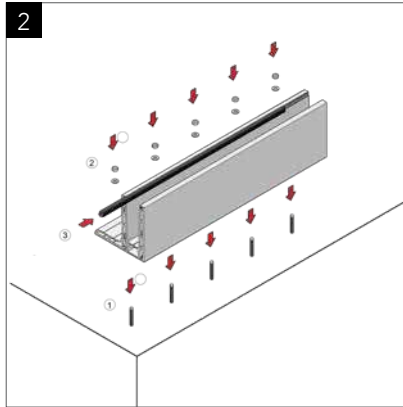
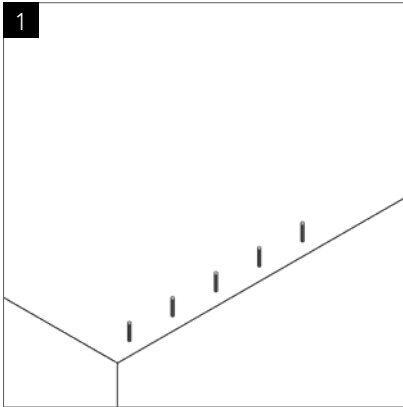
## ANCHORING POSSIBILITY FOR THE KF - 1050



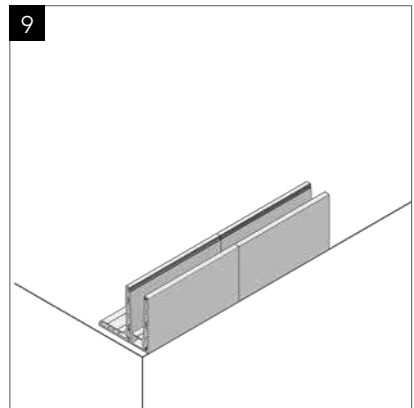
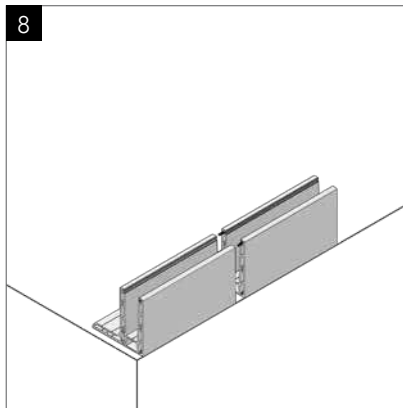
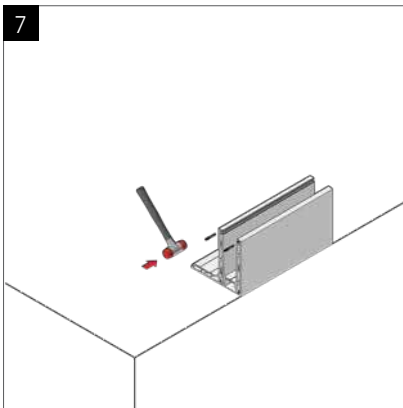
## DRAINAGE DETAILS



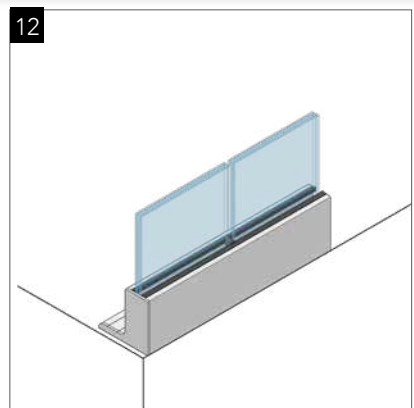
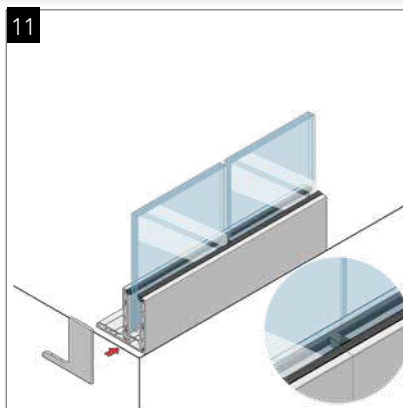
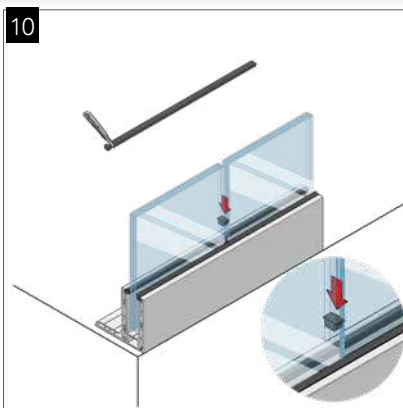
## INSTALLATION PART I



## INSTALLATION PART II



## INSTALLATION PART III





### GLASS PROFILE KF 1050

KF 1050	MILL FINISH	MAT ANODISE	BRIGHT ANODISE	STAINLESS STEEL EFFECT	RAL COLOURED
Length	Code	Code	Code	Code	Code
2500 MM	1050.250.10	1050.250.20	1050.250.30	1050.250.40	1050.250.50
5000 MM	1050.500.10	1050.500.20	1050.500.30	1050.500.40	1050.500.50



### CORNER 90°

KF 1050	MILL FINISH	MAT ANODISE	BRIGHT ANODISE	STAINLESS STEEL EFFECT	RAL COLOURED
INSIDE	Code	Code	Code	Code	Code
	1050.100.10	1050.100.20	1050.100.30	1050.100.40	1050.100.50



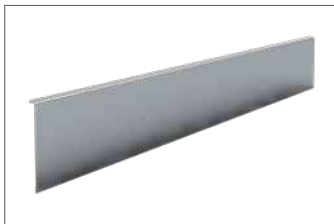
### CORNER 90°

KF 1050	MILL FINISH	MAT ANODISE	BRIGHT ANODISE	STAINLESS STEEL EFFECT	RAL COLOURED
OUTSIDE	Code	Code	Code	Code	Code
	1050.110.10	1050.110.20	1050.110.30	1050.110.40	1050.110.50



### END CAP

KF 1050	MILL FINISH	MAT ANODISE	BRIGHT ANODISE	STAINLESS STEEL EFFECT	RAL COLOURED
	Code	Code	Code	Code	Code
LEFT	1050.120.10	1050.120.20	1050.120.30	1050.120.40	1050.120.50
RIGHT	1050.130.10	1050.130.20	1050.130.30	1050.130.40	1050.130.50



### GLASS PROFILE COVER

KF 1050	MILL FINISH	MAT ANODISE	BRIGHT ANODISE	STAINLESS STEEL EFFECT	RAL COLOURED
Length	Code	Code	Code	Code	Code
2500 MM	9200.250.10	9200.250.20	9200.250.30	9200.250.40	9200.250.50
5000 MM	9200.500.10	9200.500.20	9200.500.30	9200.500.40	9200.500.50



### GLASS PROFILE COVER

KF 1050	MILL FINISH	MAT ANODISE	BRIGHT ANODISE	STAINLESS STEEL EFFECT	RAL COLOURED
Length	Code	Code	Code	Code	Code
2500 MM	9210.250.10	9210.250.20	9210.250.30	9210.250.40	9210.250.50
5000 MM	9210.500.10	9210.500.20	9210.500.30	9210.500.40	9210.500.50



FIXING ANCHOR  
M10x150

Code

9800.150.00



FIXING ANCHOR  
M10x150

Code

9800.010.00



FIXING ANCHOR  
M10x110

Code

9800.015.00



EXTENSION PIN  
M4x50

Code

9850.005.00



### Glassmove®

Glass Thickness	Colour	5000 MM	PCS
		Code	Code
12 - 13.52 mm	RED	GM 5000.012.00	GM 0000.012.02
16 - 17.52 mm	BLUE	GM 5000.016.00	GM 0000.016.02
20 - 21.52 mm	GREEN	GM 5000.020.00	GM 0000.020.02

# KF 1100



**EN:** The **Glassmove®** mechanism, which provides flexibility for the glass is available in the KF series. The KF 1100 series was developed and structured in line with the recommendation and demands of architectures in the application field, and it may be used in larger projects such as shopping malls and hotels.

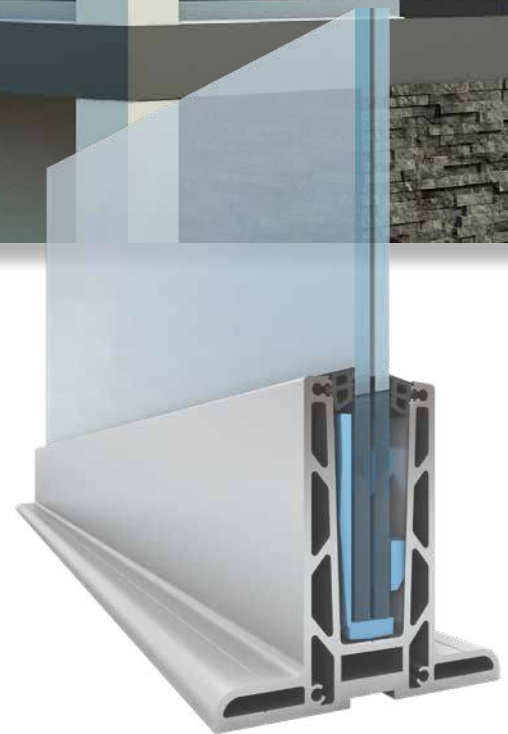
Thickness of the glass may be selected optionally between 12 -21.52 milimeters.

**FR:** Le mécanisme **Glassmove®**, qui offre de la flexibilité pour le verre, est disponible dans la série KF. La série KF 1100 a été développée et structurée conformément aux recommandations et aux exigences des architectures dans le domaine, et peut être utilisée dans des grands projets tels que centres commerciaux et hôtels.

L'épaisseur du verre peut être choisie en option entre 12 et 21,52 millimètres.

**DE:** Der **Glassmove®**-Mechanismus, der Flexibilität für das Glas bietet, ist in der KF-Serie erhältlich. Die KF 1100-Serie wurde gemäß den Empfehlungen und Anforderungen von Architekturen im Anwendungsbereich entwickelt und strukturiert und kann in größeren Projekten wie z Einkaufszentren und Hotels.

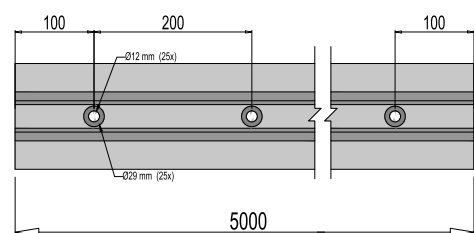
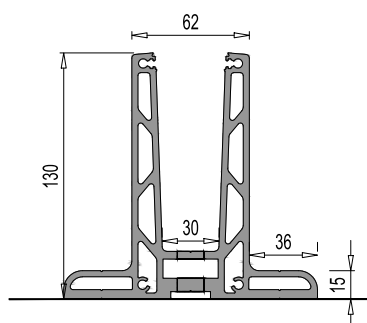
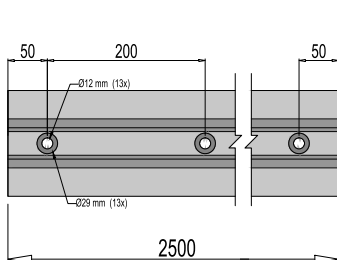
Die Dicke des Glases kann optional zwischen 12 und 21,52 Millimetern gewählt werden.



## KF 1100 CODES

- KF1100.250.00
- KF1100.500.00

## PROFILE DRAWING







## LOAD CAPACITY

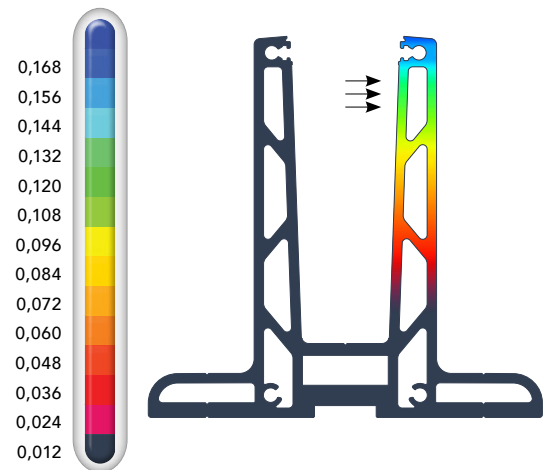
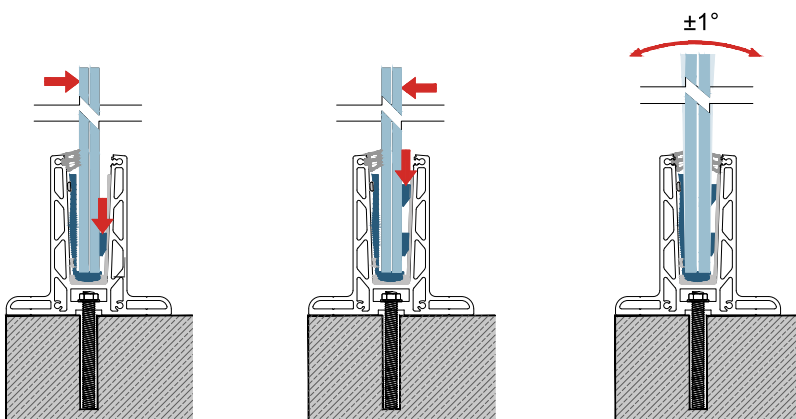
**EN:** Aluminum alloy EN AW 6063 displacement results for 1 mt base profile under 200 kg (2000 N) horizontal load to the highest surface of the profile.

**FR:** Alliage d'aluminium EN AW 6063 résultats de déplacement pour un profil de base de 1 mt sous une charge horizontale de 200 kg (2000 N) sur la surface la plus élevée du profil.

**DE:** Die Verschiebung der Aluminiumlegierung EN AW 6063 ergibt ein Grundprofil von 1 m bei einer horizontalen Belastung von 200 kg (2000 N) auf die höchste Oberfläche des Profils.

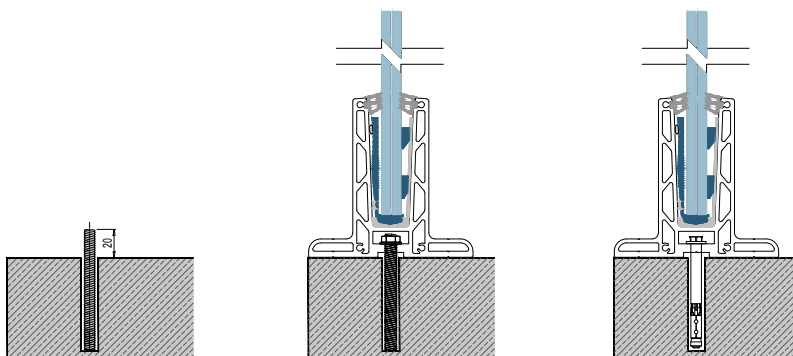


## Glassmove® INFO

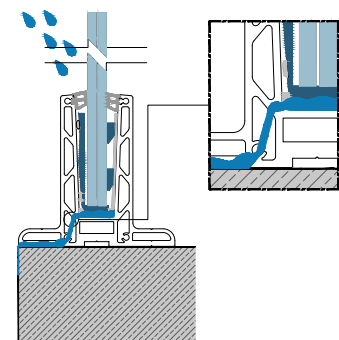


Kgf, cm, C Displacement Values

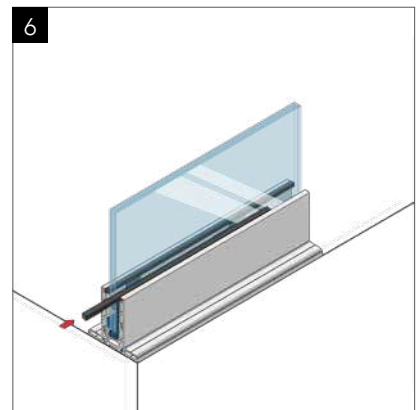
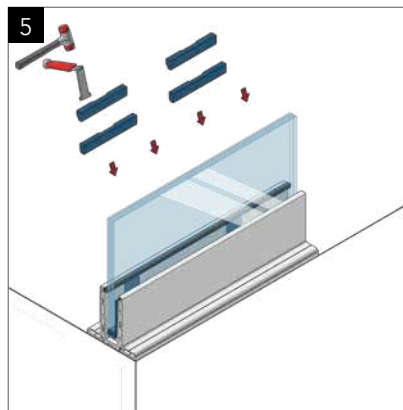
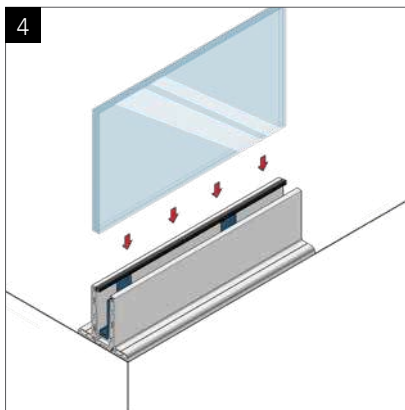
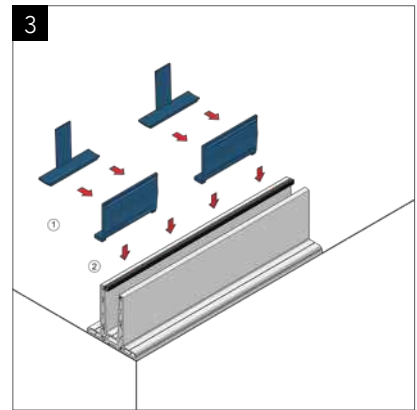
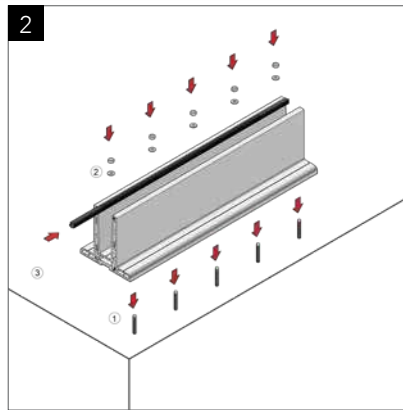
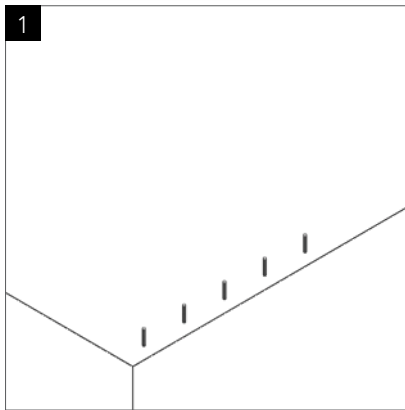
## ANCHORING POSSIBILITY FOR THE KF - 1100



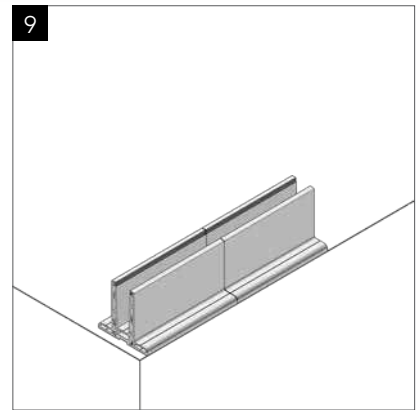
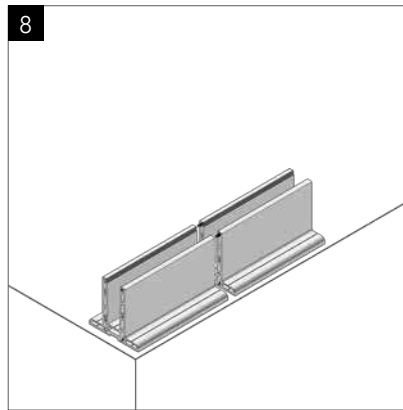
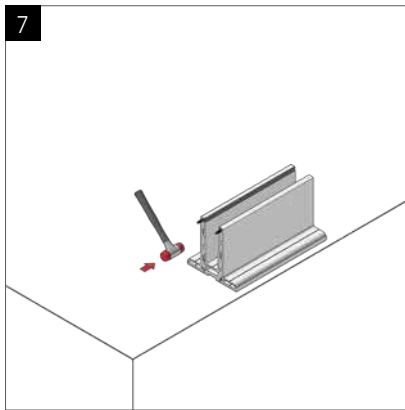
## DRAINAGE DETAILS



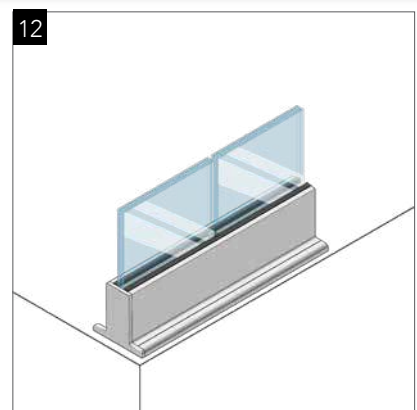
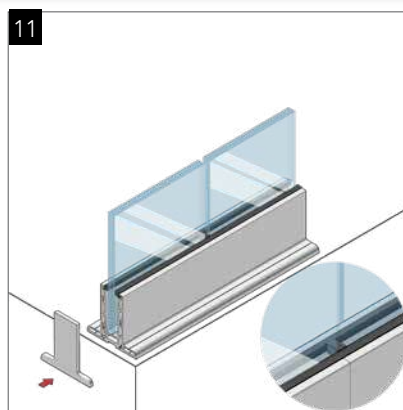
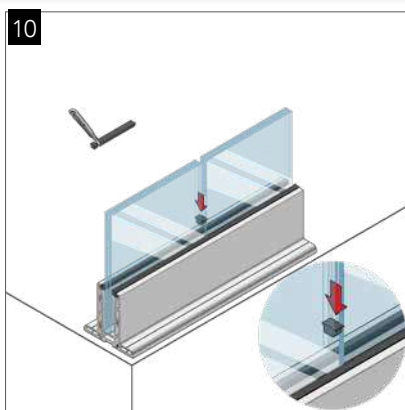
## INSTALLATION PART I



## INSTALLATION PART II



## INSTALLATION PART III





### GLASS PROFILE KF 1100

KF 1100	MILL FINISH	MAT ANODISE	BRIGHT ANODISE	STAINLESS STEEL EFFECT	RAL COLOURED
Length	Code	Code	Code	Code	Code
2500 MM	1100.250.10	1100.250.20	1100.250.30	1100.250.40	1100.250.50
5000 MM	1100.500.10	1100.500.20	1100.500.30	1100.500.40	1100.500.50



### CORNER 90°

KF 1100	MILL FINISH	MAT ANODISE	BRIGHT ANODISE	STAINLESS STEEL EFFECT	RAL COLOURED
INSIDE/OUTSIDE	Code	Code	Code	Code	Code
	1100.100.10	1100.100.20	1100.100.30	1100.100.40	1100.100.50



### END CAP

KF 1100	MILL FINISH	MAT ANODISE	BRIGHT ANODISE	STAINLESS STEEL EFFECT	RAL COLOURED
LEFT / RIGHT	Code	Code	Code	Code	Code
	1100.120.10	1100.120.20	1100.120.30	1100.120.40	1100.120.50



### GLASS PROFILE COVER

KF 1100	MILL FINISH	MAT ANODISE	BRIGHT ANODISE	STAINLESS STEEL EFFECT	RAL COLOURED
Length	Code	Code	Code	Code	Code
2500 MM	9220.250.10	9220.250.20	9220.250.30	9220.250.40	9220.250.50
5000 MM	9220.500.10	9220.500.20	9220.500.30	9220.500.40	9220.500.50



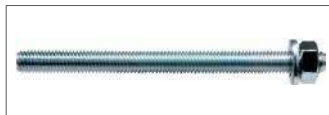
FIXING ANCHOR  
M10x150

Code

9800.075.00

9800.110.00

9800.150.00



FIXING ANCHOR  
M10x150

Code

9800.010.00



FIXING ANCHOR  
M10x110

Code

9800.015.00



EXTENSION PIN  
M5x50

Code

9850.005.00



### Glassmove®

Glass Thickness	Colour	5000 MM	PCS
		Code	Code
12 - 13.52 mm	RED	GM 5000.012.00	GM 0000.012.02
16 - 17.52 mm	BLUE	GM 5000.016.00	GM 0000.016.02
20 - 21.52 mm	GREEN	GM 5000.020.00	GM 0000.020.02

# KF 1150



**EN:** The **Glassmove®** mechanism, which provides flexibility for the glass is available in the KF series. The KF 1150 series was developed and structured in line with the recommendation and demands of architectures in the application field, and it may be used in larger projects such as shopping malls and hotels.

Thickness of the glass may be selected optionally between 12 -21.52 milimeters.

**FR:** Le mécanisme **Glassmove®**, qui offre de la flexibilité pour le verre, est disponible dans la série KF. La série KF 1150 a été développée et structurée conformément aux recommandations et aux exigences des architectures dans le domaine, et peut être utilisée dans des grands projets tels que centres commerciaux et hôtels.

L'épaisseur du verre peut être choisie en option entre 12 et 21,52 millimètres.

**DE:** Der **Glassmove®**-Mechanismus, der Flexibilität für das Glas bietet, ist in der KF-Serie erhältlich. Die KF 1150-Serie wurde gemäß den Empfehlungen und Anforderungen von Architekturen im Anwendungsbereich entwickelt und strukturiert und kann in größeren Projekten wie z Einkaufszentren und Hotels.

Die Dicke des Glases kann optional zwischen 12 und 21,52 Millimetern gewählt werden.

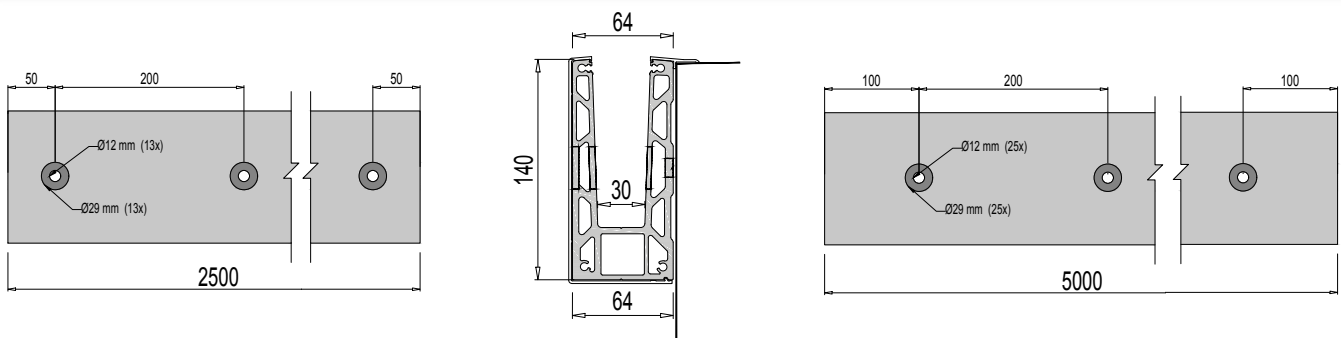


## KF 1150 CODES

- KF1150.250.00
- KF1150.500.00



## PROFILE DRAWING





## LOAD CAPACITY

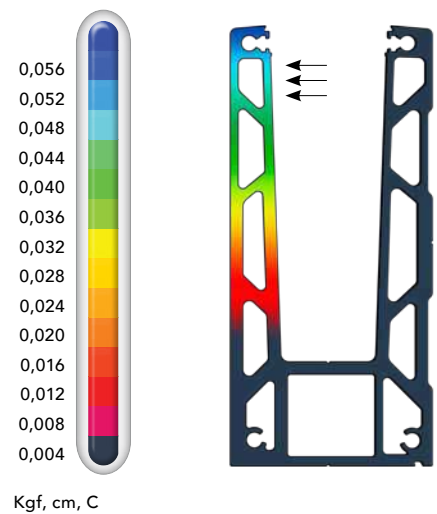
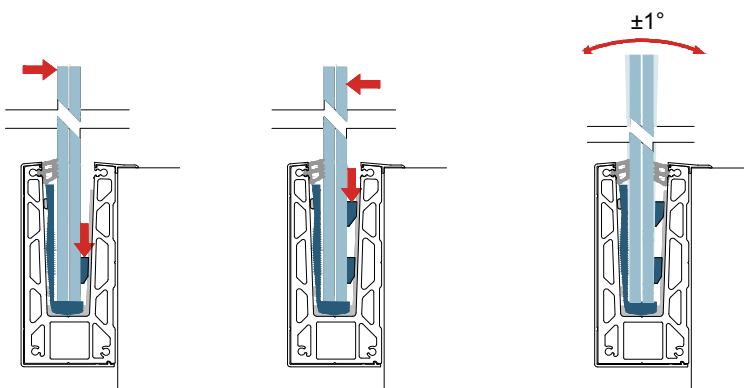
**EN:** Aluminum alloy EN AW 6063 displacement results for 1 mt base profile under 240 kg (2400 N) horizontal load to the highest surface of the profile.

**FR:** Alliage d'aluminium EN AW 6063 résultats de déplacement pour un profil de base de 1 mt sous une charge horizontale de 240 kg (2400 N) sur la surface la plus élevée du profil.

**DE:** Die Verschiebung der Aluminiumlegierung EN AW 6063 ergibt ein Grundprofil von 1 m bei einer horizontalen Belastung von 240 kg (2400 N) auf die höchste Oberfläche des Profils.

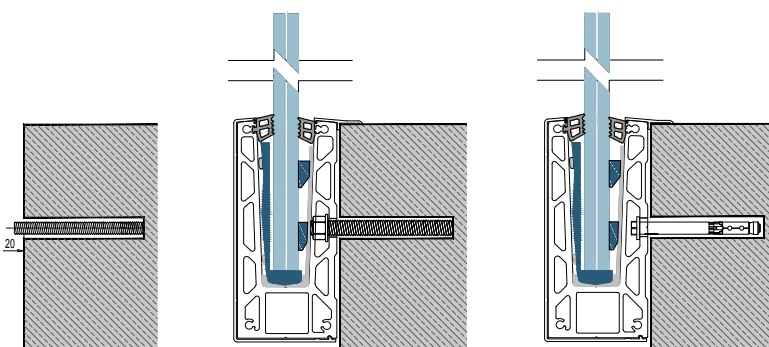


## Glassmove® INFO

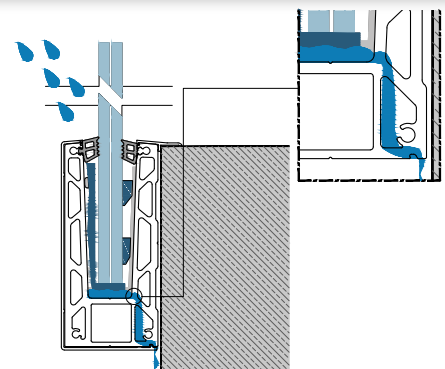


Displacement Values

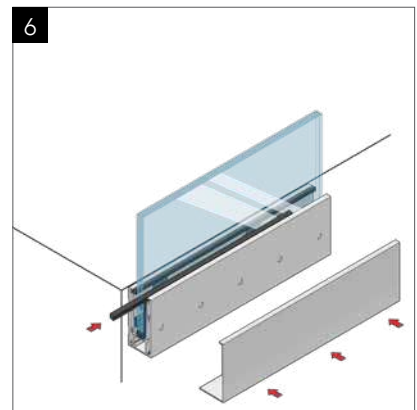
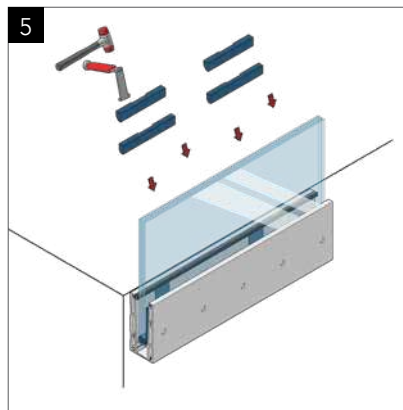
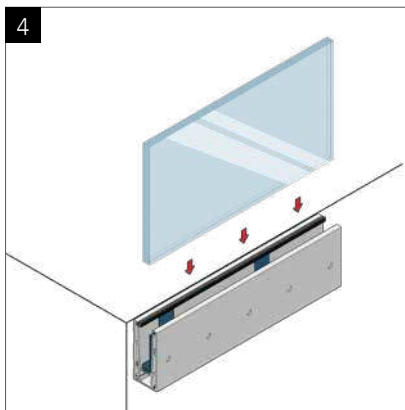
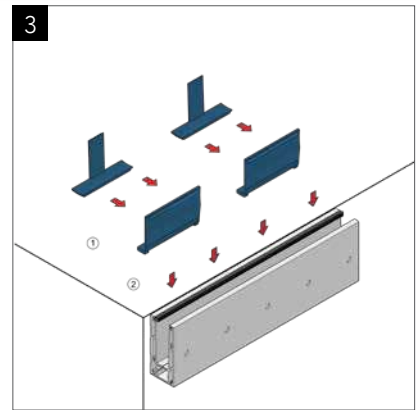
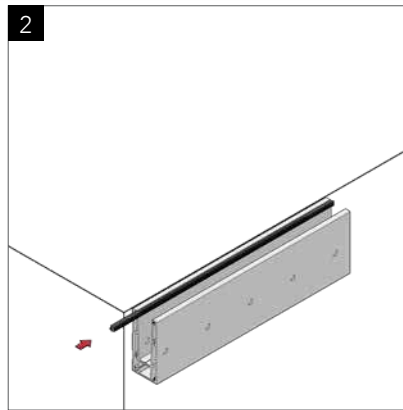
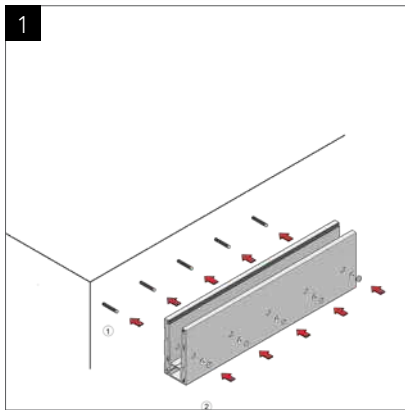
## ANCHORING POSSIBILITY FOR THE KF - 1150



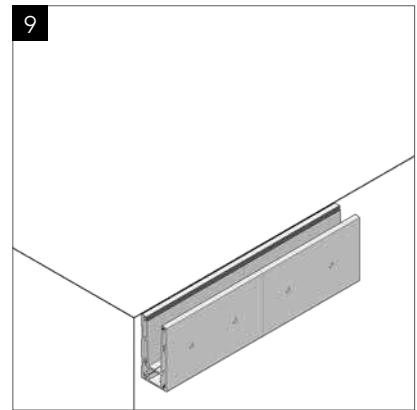
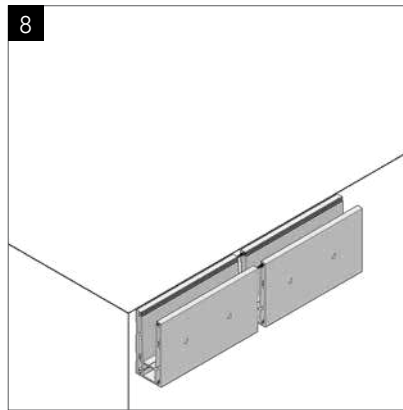
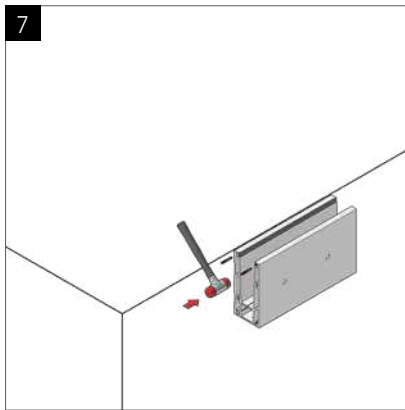
## DRAINAGE DETAILS



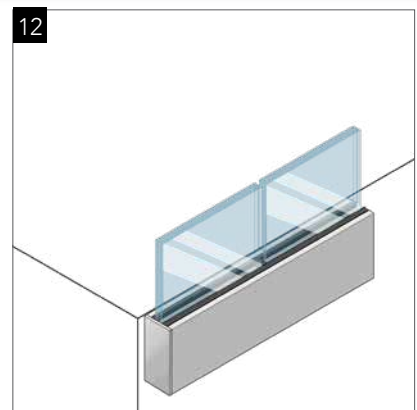
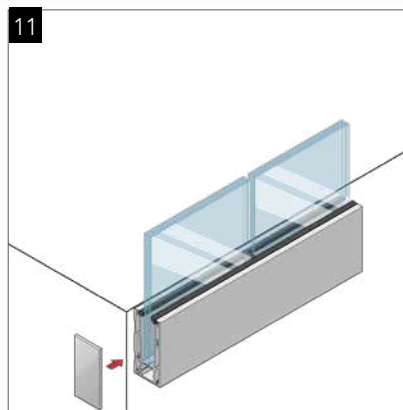
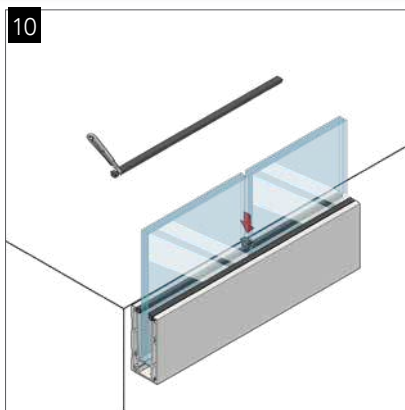
## INSTALLATION PART I



## INSTALLATION PART II



## INSTALLATION PART III





### GLASS PROFILE KF 1150

KF 1150	MILL FINISH	MAT ANODISE	BRIGHT ANODISE	STAINLESS STEEL EFFECT	RAL COLOURED
Length	Code	Code	Code	Code	Code
2500 MM	1150.250.10	1150.250.20	1150.250.30	1150.250.40	1150.250.50
5000 MM	1150.500.10	1150.500.20	1150.500.30	1150.500.40	1150.500.50



### CORNER 90°

KF 1150	MILL FINISH	MAT ANODISE	BRIGHT ANODISE	STAINLESS STEEL EFFECT	RAL COLOURED
INSIDE	Code	Code	Code	Code	Code
	1150.100.10	1150.100.20	1150.100.30	1150.100.40	1150.100.50



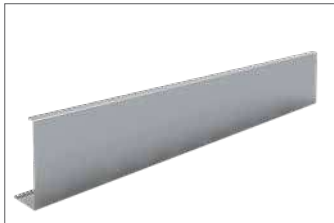
### CORNER 90°

KF 1150	MILL FINISH	MAT ANODISE	BRIGHT ANODISE	STAINLESS STEEL EFFECT	RAL COLOURED
OUTSIDE	Code	Code	Code	Code	Code
	1150.110.10	1150.110.20	1150.110.30	1150.110.40	1150.110.50



### END CAP

KF 1150	MILL FINISH	MAT ANODISE	BRIGHT ANODISE	STAINLESS STEEL EFFECT	RAL COLOURED
LEFT / RIGHT	Code	Code	Code	Code	Code
	1150.120.10	1150.120.20	1150.120.30	1150.120.40	1150.120.50



### GLASS PROFILE COVER

KF 1150	MILL FINISH	MAT ANODISE	BRIGHT ANODISE	STAINLESS STEEL EFFECT	RAL COLOURED
Length	Code	Code	Code	Code	Code
2500 MM	9230.250.10	9230.250.20	9230.250.30	9230.250.40	9230.250.50
5000 MM	9230.500.10	9230.500.20	9230.500.30	9230.500.40	9230.500.50



### GLASS CHANNEL PROFILE PLUG

KF 1150	MILL FINISH	MAT ANODISE	BRIGHT ANODISE	STAINLESS STEEL EFFECT	RAL COLOURED
Length	Code	Code	Code	Code	Code
2500 MM	9235.250.10	9235.250.20	9235.250.30	9235.250.40	9235.250.50
5000 MM	9235.500.10	9235.500.20	9235.500.30	9235.500.40	9235.500.50



EASY IN-COVER

Code

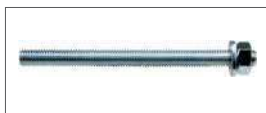
9900.020.00



FIXING ANCHOR M10x150

Code

9800.150.00



FIXING ANCHOR M10x150

Code

9800.010.00



FIXING ANCHOR M10x110

Code

9800.015.00



EXTENSION PIN M5x50

Code

9850.005.00



### Glassmove®

Glass Thickness	Colour	5000 MM	PCS
		Code	Code
12 - 13.52 mm	RED	GM 5000.012.00	GM 0000.012.02
16 - 17.52 mm	BLUE	GM 5000.016.00	GM 0000.016.02
20 - 21.52 mm	GREEN	GM 5000.020.00	GM 0000.020.02

# KF 1200



**EN:** The **Glassmove®** mechanism, which provides flexibility for the glass is available in the KF series. The KF 1200 series was developed and structured in line with the recommendation and demands of architectures in the application field, and it may be used in larger projects such as shopping malls and hotels.

Thickness of the glass may be selected optionally between 12 -21.52 milimeters.

**FR:** Le mécanisme **Glassmove®**, qui offre de la flexibilité pour le verre, est disponible dans la série KF. La série KF 1200 a été développée et structurée conformément aux recommandations et aux exigences des architectures dans le domaine, et peut être utilisée dans des grands projets tels que centres commerciaux et hôtels.

L'épaisseur du verre peut être choisie en option entre 12 et 21,52 millimètres.

**DE:** Der **Glassmove®**-Mechanismus, der Flexibilität für das Glas bietet, ist in der KF-Serie erhältlich. Die KF 1200-Serie wurde gemäß den Empfehlungen und Anforderungen von Architekturen im Anwendungsbereich entwickelt und strukturiert und kann in größeren Projekten wie z Einkaufszentren und Hotels.

Die Dicke des Glases kann optional zwischen 12 und 21,52 Millimetern gewählt werden.

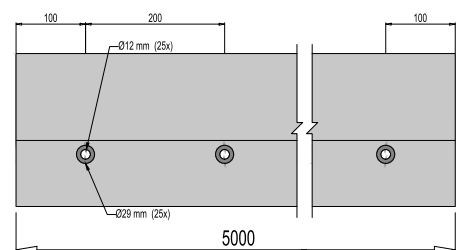
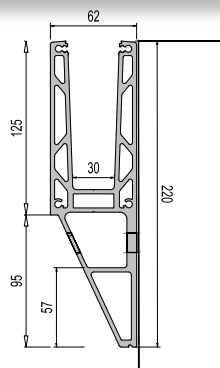
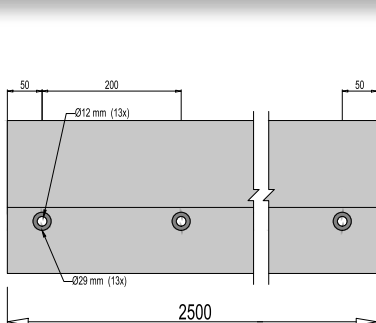


## KF 1200 CODES

- KF1200.250.00
- KF1200.500.00



## PROFILE DRAWING







## LOAD CAPACITY

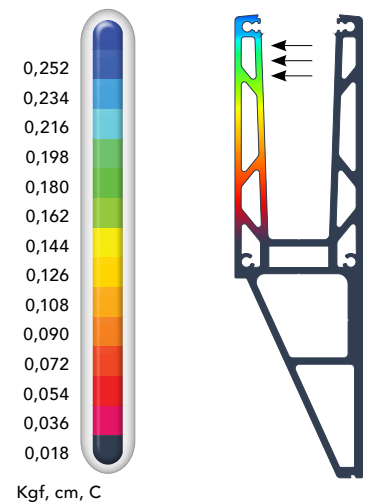
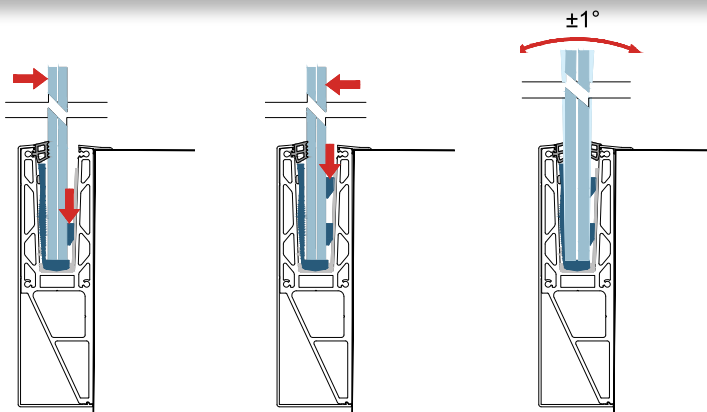
**EN:** Aluminum alloy EN AW 6063 displacement results for 1 mt base profile under 155 kg (1550 N) horizontal load to the highest surface of the profile.

**FR:** Alliage d'aluminium EN AW 6063 résultats de déplacement pour un profil de base de 1 mt sous une charge horizontale de 155 kg (1550 N) sur la surface la plus élevée du profil.

**DE:** Die Verschiebung der Aluminiumlegierung EN AW 6063 ergibt ein Grundprofil von 1 m bei einer horizontalen Belastung von 155 kg (1550 N) auf die höchste Oberfläche des Profils.

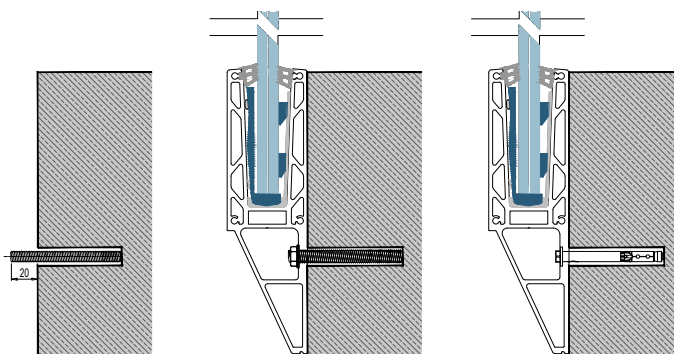


## Glassmove® INFO

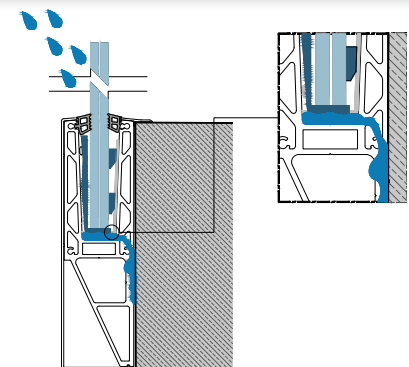


Displacement Values

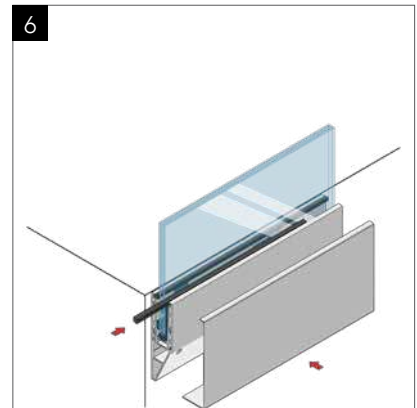
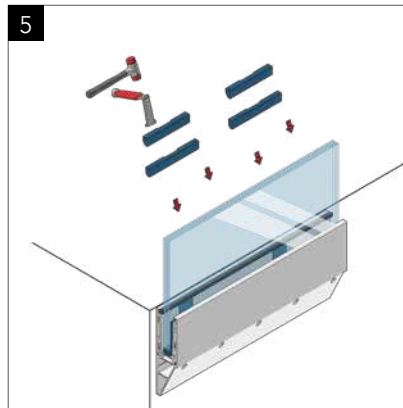
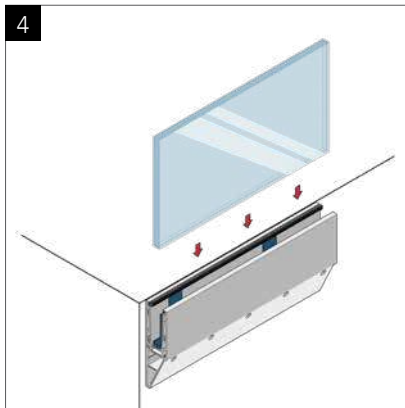
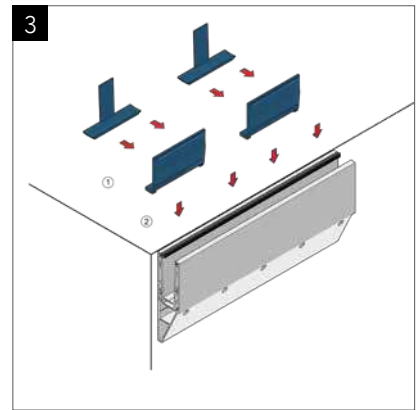
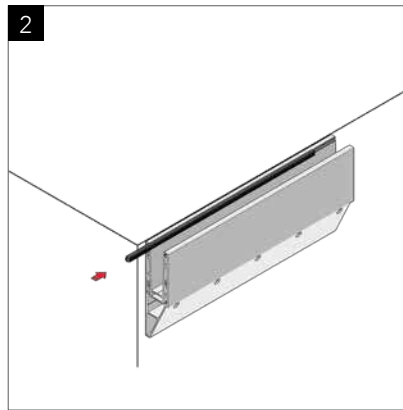
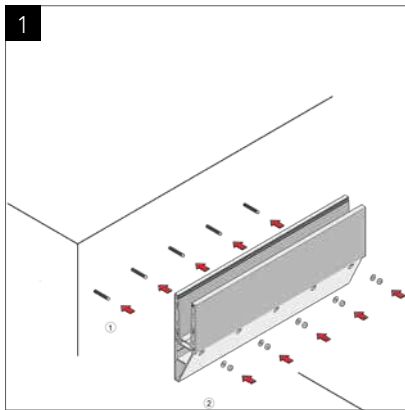
## ANCHORING POSSIBILITY FOR THE KF - 1200



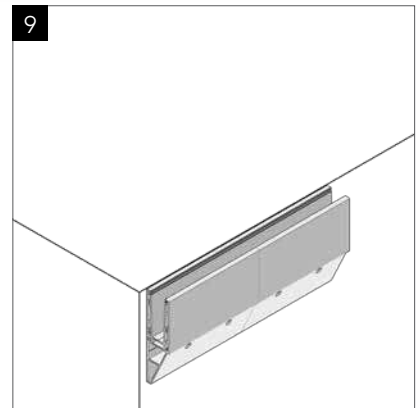
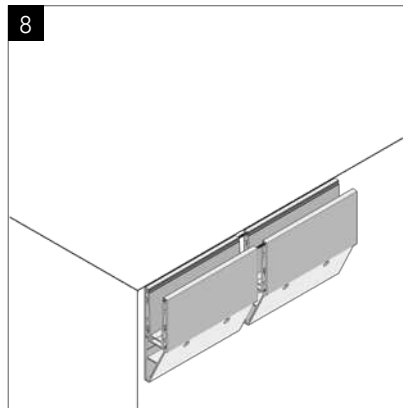
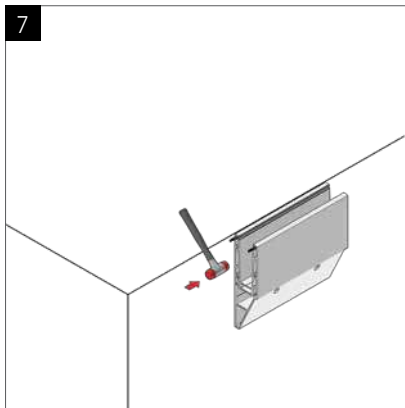
## DRAINAGE DETAILS



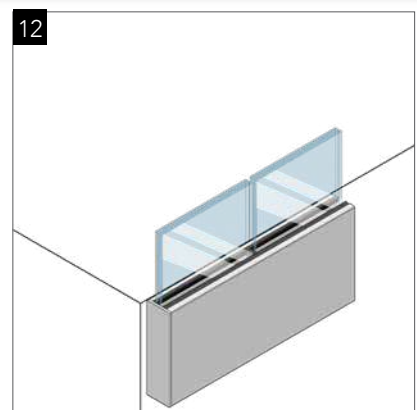
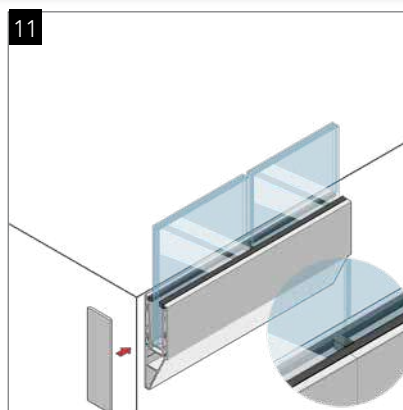
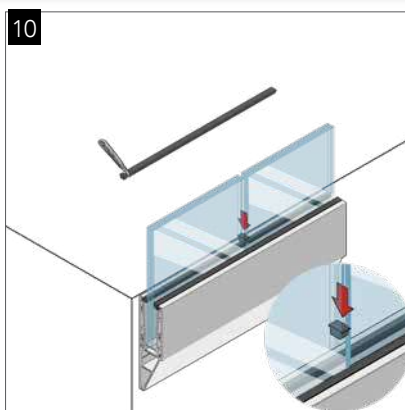
## INSTALLATION PART I

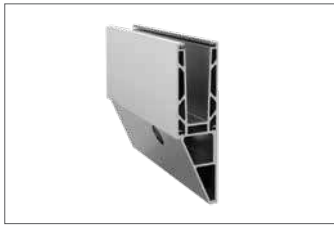


## INSTALLATION PART II



## INSTALLATION PART III





### GLASS PROFILE KF 1200

KF 1200	MILL FINISH	MAT ANODISE	BRIGHT ANODISE	STAINLESS STEEL EFFECT	RAL COLOURED
Length	Code	Code	Code	Code	Code
2500 MM	1200.250.10	1200.250.20	1200.250.30	1200.250.40	1200.250.50
5000 MM	1200.500.10	1200.500.20	1200.500.30	1200.500.40	1200.500.50



### CORNER 90°

KF 1200	MILL FINISH	MAT ANODISE	BRIGHT ANODISE	STAINLESS STEEL EFFECT	RAL COLOURED
INSIDE	Code	Code	Code	Code	Code
	1200.100.10	1200.100.20	1200.100.30	1200.100.40	1200.100.50



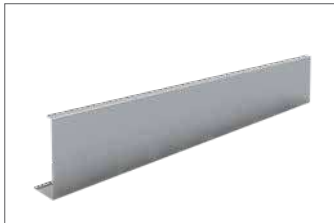
### CORNER 90°

KF 1200	MILL FINISH	MAT ANODISE	BRIGHT ANODISE	STAINLESS STEEL EFFECT	RAL COLOURED
OUTSIDE	Code	Code	Code	Code	Code
	1200.110.10	1200.110.20	1200.110.30	1200.110.40	1200.110.50



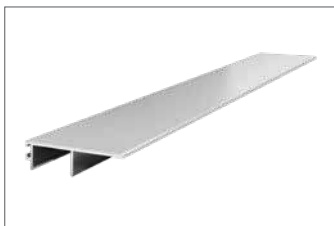
### END CAP

KF 1200	MILL FINISH	MAT ANODISE	BRIGHT ANODISE	STAINLESS STEEL EFFECT	RAL COLOURED
LEFT / RIGHT	Code	Code	Code	Code	Code
	1200.120.10	1200.120.20	1200.120.30	1200.120.40	1200.120.50



### GLASS PROFILE COVER

KF 1200	MILL FINISH	MAT ANODISE	BRIGHT ANODISE	STAINLESS STEEL EFFECT	RAL COLOURED
Length	Code	Code	Code	Code	Code
2500 MM	9240.250.10	9240.250.20	9240.250.30	9240.250.40	9240.250.50
5000 MM	9240.500.10	9240.500.20	9240.500.30	9240.500.40	9240.500.50



### GLASS CHANNEL PROFILE PLUG

KF 1200	MILL FINISH	MAT ANODISE	BRIGHT ANODISE	STAINLESS STEEL EFFECT	RAL COLOURED
Length	Code	Code	Code	Code	Code
2500 MM	9235.250.10	9235.250.20	9235.250.30	9235.250.40	9235.250.50
5000 MM	9235.500.10	9235.500.20	9235.500.30	9235.500.40	9235.500.50



EASY IN-COVER

Code

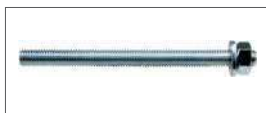
9900.010.00



FIXING ANCHOR M10x150

Code

9800.150.00



FIXING ANCHOR M10x150

Code

9800.010.00



FIXING ANCHOR M10x110

Code

9800.015.00



EXTENSION PIN M5x50

Code

9850.005.00



### Glassmove®

Glass Thickness	Colour	5000 MM	PCS
		Code	Code
12 - 13.52 mm	RED	GM 5000.012.00	GM 0000.012.02
16 - 17.52 mm	BLUE	GM 5000.016.00	GM 0000.016.02
20 - 21.52 mm	GREEN	GM 5000.020.00	GM 0000.020.02

# KF 1250



**EN:** The **Glassmove®** mechanism, which provides flexibility for the glass is available in the KF series. The KF 1250 series was developed and structured in line with the recommendation and demands of architectures in the application field, and it may be used in larger projects such as shopping malls and hotels.

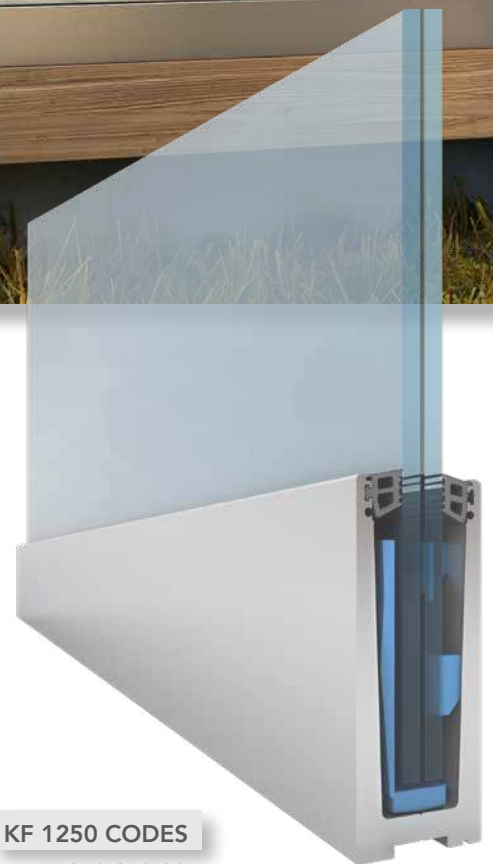
Thickness of the glass may be selected optionally between 12 -21.52 milimeters.

**FR:** Le mécanisme **Glassmove®**, qui offre de la flexibilité pour le verre, est disponible dans la série KF. La série KF 1250 a été développée et structurée conformément aux recommandations et aux exigences des architectures dans le domaine, et peut être utilisée dans des grands projets tels que centres commerciaux et hôtels.

L'épaisseur du verre peut être choisie en option entre 12 et 21,52 millimètres.

**DE:** Der **Glassmove®**-Mechanismus, der Flexibilität für das Glas bietet, ist in der KF-Serie erhältlich. Die KF 1250-Serie wurde gemäß den Empfehlungen und Anforderungen von Architekturen im Anwendungsbereich entwickelt und strukturiert und kann in größeren Projekten wie z Einkaufszentren und Hotels.

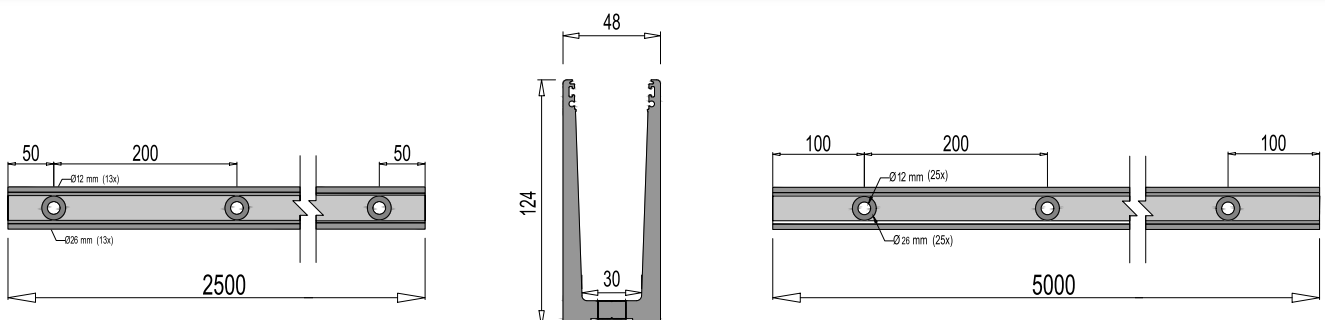
Die Dicke des Glases kann optional zwischen 12 und 21,52 Millimetern gewählt werden.



## KF 1250 CODES

- KF1250.250.00
- KF1250.500.00

## PROFILE DRAWING





## LOAD CAPACITY

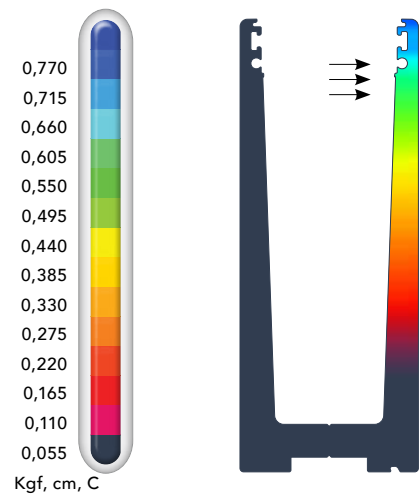
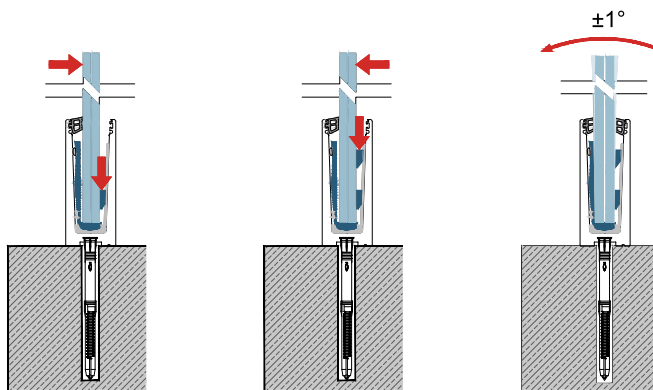
**EN:** Aluminum alloy EN AW 6063 displacement results for 1 mt base profile under 185 kg (1850 N) horizontal load to the highest surface of the profile.

**FR:** Alliage d'aluminium EN AW 6063 résultats de déplacement pour un profil de base de 1 mt sous une charge horizontale de 185 kg (1850 N) sur la surface la plus élevée du profil.

**DE:** Die Verschiebung der Aluminiumlegierung EN AW 6063 ergibt ein Grundprofil von 1 m bei einer horizontalen Belastung von 185 kg (1850 N) auf die höchste Oberfläche des Profils.

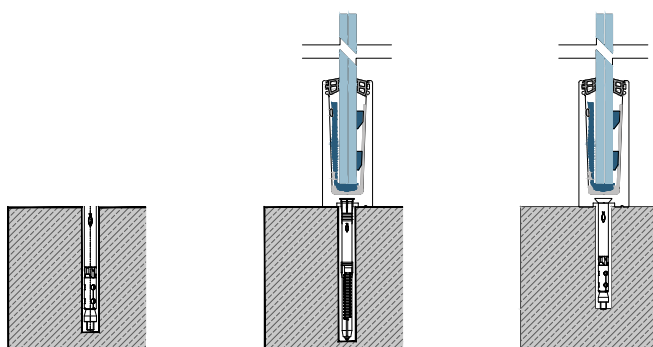


## Glassmove® INFO

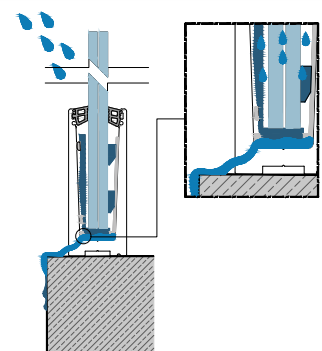


Displacement Values

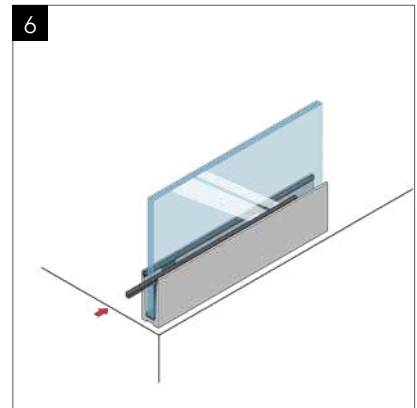
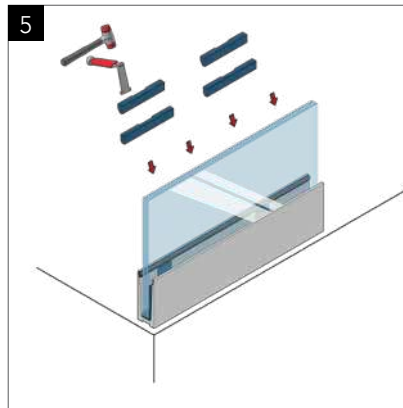
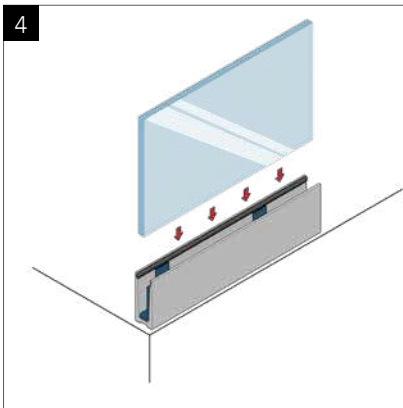
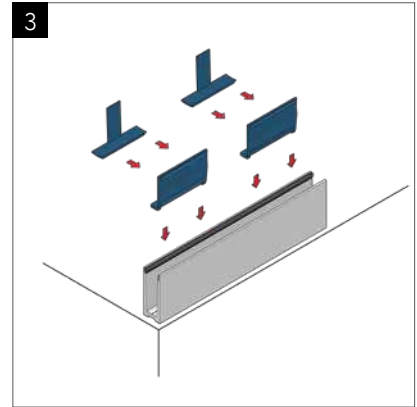
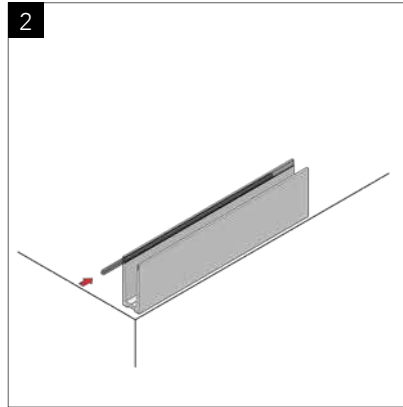
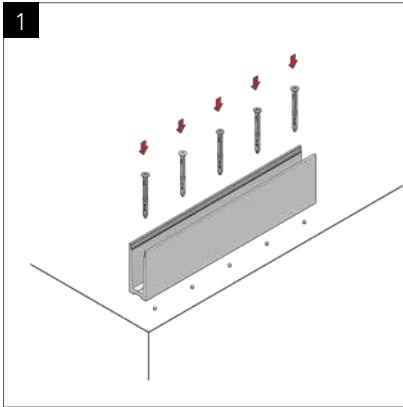
## ANCHORING POSSIBILITY FOR THE KF - 1250



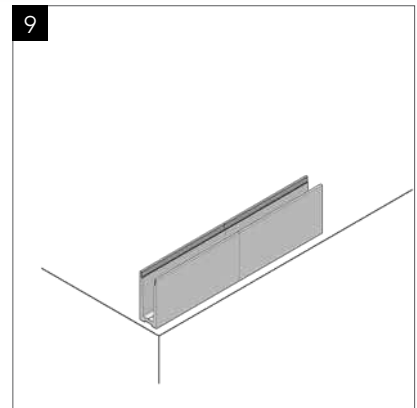
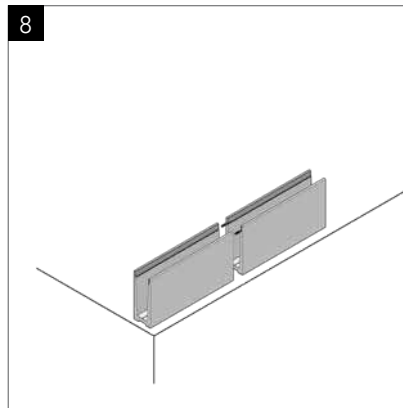
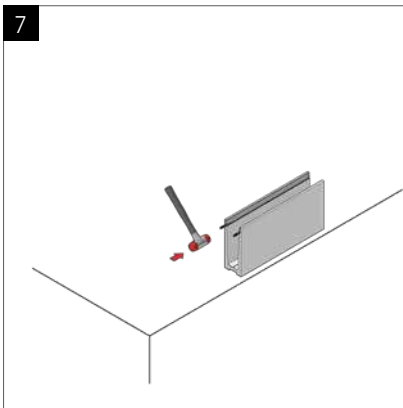
## DRAINAGE DETAILS



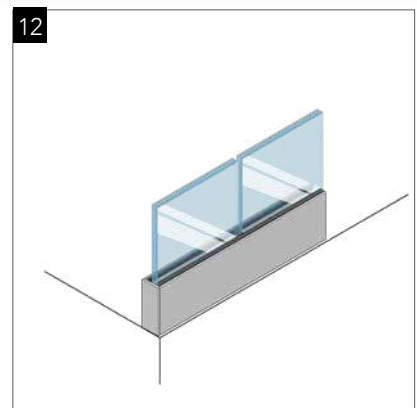
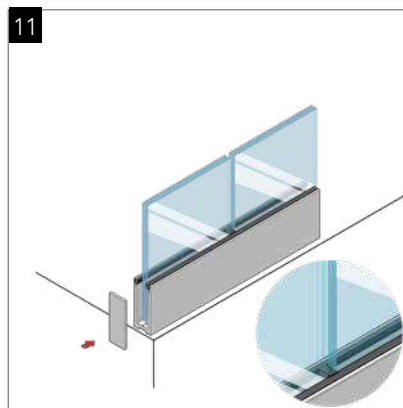
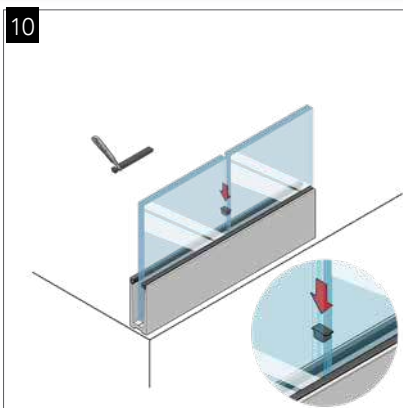
## INSTALLATION PART I



## INSTALLATION PART II



## INSTALLATION PART III





### GLASS PROFILE KF 1250

KF 1250	MILL FINISH	MAT ANODISE	BRIGHT ANODISE	STAINLESS STEEL EFFECT	RAL COLOURED
Length	Code	Code	Code	Code	Code
2500 MM	1250.250.10	1250.250.20	1250.250.30	1250.250.40	1250.250.50
5000 MM	1250.500.10	1250.500.20	1250.500.30	1250.500.40	1250.500.50



### CORNER 90°

KF 1250	MILL FINISH	MAT ANODISE	BRIGHT ANODISE	STAINLESS STEEL EFFECT	RAL COLOURED
INSIDE/OUTSIDE	Code	Code	Code	Code	Code
	1250.100.10	1250.100.20	1250.100.30	1250.100.40	1250.100.50



### END CAP

KF 1250	MILL FINISH	MAT ANODISE	BRIGHT ANODISE	STAINLESS STEEL EFFECT	RAL COLOURED
LEFT / RIGHT	Code	Code	Code	Code	Code
	1250.120.10	1250.120.20	1250.120.30	1250.120.40	1250.120.50



**FIXING ANCHOR  
M10x110**

Code

9800.025.00



**FIXING ANCHOR  
M10x135**

Code

9800.030.00



**EXTENSION PIN  
M5x50**

Code

9850.005.00



### Glassmove®

Glass Thickness	Colour	5000 MM	PCS
		Code	Code
12 - 13.52 mm	RED	GM 5000.012.00	GM 0000.012.02
16 - 17.52 mm	BLUE	GM 5000.016.00	GM 0000.016.02
20 - 21.52 mm	GREEN	GM 5000.020.00	GM 0000.020.02

# KF 1300



**EN:** The **Glassmove®** mechanism, which provides flexibility for the glass is available in the KF series. The KF 1300 series was developed and structured in line with the recommendation and demands of architectures in the application field, and it may be used in larger projects such as shopping malls and hotels.

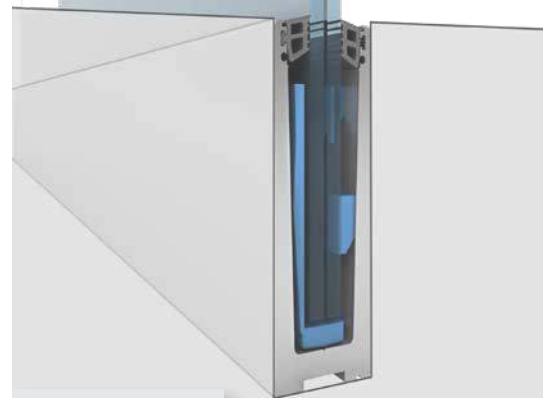
Thickness of the glass may be selected optionally between 12 -21.52 milimeters.

**FR:** Le mécanisme **Glassmove®**, qui offre de la flexibilité pour le verre, est disponible dans la série KF. La série KF 1300 a été développée et structurée conformément aux recommandations et aux exigences des architectures dans le domaine, et peut être utilisée dans des grands projets tels que centres commerciaux et hôtels.

L'épaisseur du verre peut être choisie en option entre 12 et 21,52 millimètres.

**DE:** Der **Glassmove®**-Mechanismus, der Flexibilität für das Glas bietet, ist in der KF-Serie erhältlich. Die KF 1300-Serie wurde gemäß den Empfehlungen und Anforderungen von Architekturen im Anwendungsbereich entwickelt und strukturiert und kann in größeren Projekten wie z Einkaufszentren und Hotels.

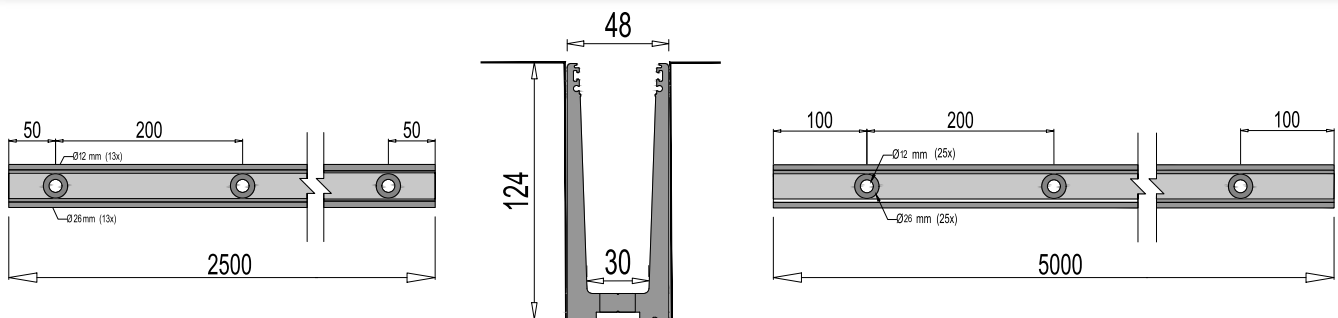
Die Dicke des Glases kann optional zwischen 12 und 21,52 Millimetern gewählt werden.



## KF 1300 CODES

- KF1300.250.00
- KF1300.500.00

## PROFILE DRAWING







## LOAD CAPACITY

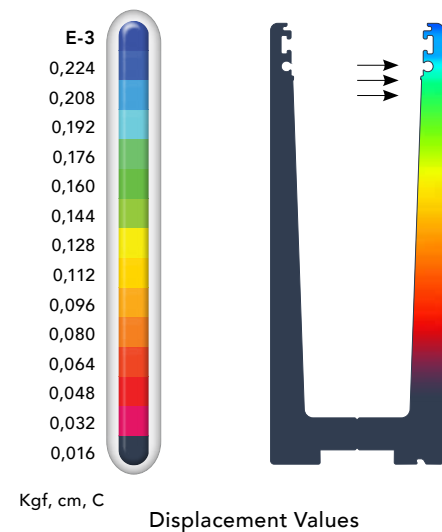
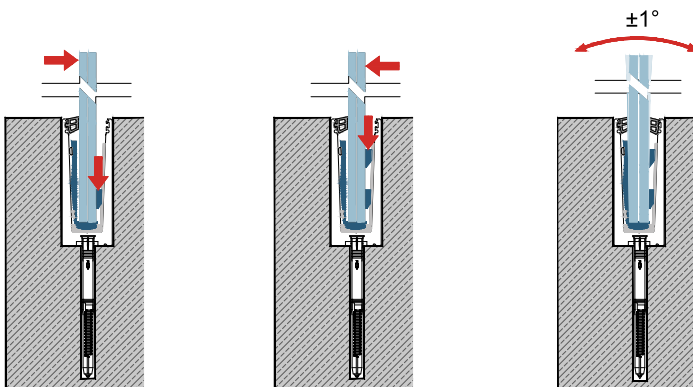
**EN:** Aluminum alloy EN AW 6063 displacement results for 1 mt base profile under 300 kg (3000 N) horizontal load to the highest surface of the profile.

**FR:** Alliage d'aluminium EN AW 6063 résultats de déplacement pour un profil de base de 1 mt sous une charge horizontale de 300 kg (3000 N) sur la surface la plus élevée du profil.

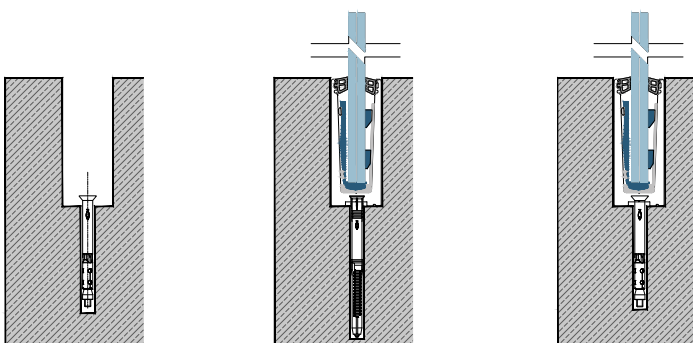
**DE:** Die Verschiebung der Aluminiumlegierung EN AW 6063 ergibt ein Grundprofil von 1 m bei einer horizontalen Belastung von 300 kg (3000 N) auf die höchste Oberfläche des Profils.



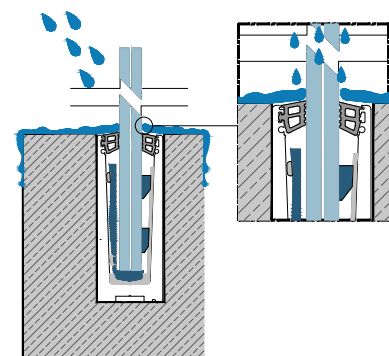
## Glassmove® INFO



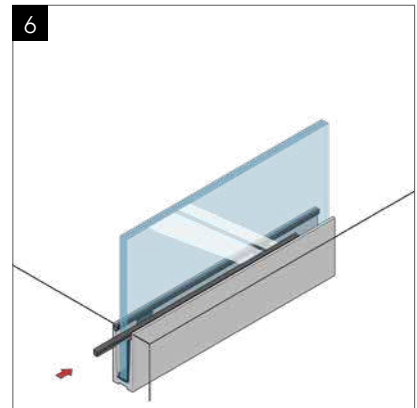
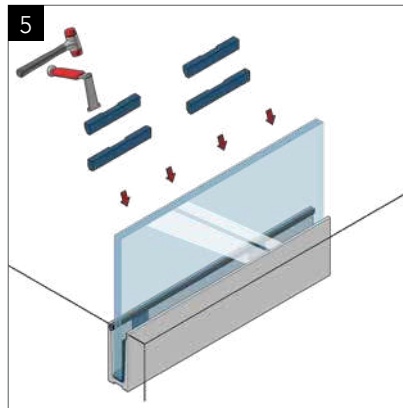
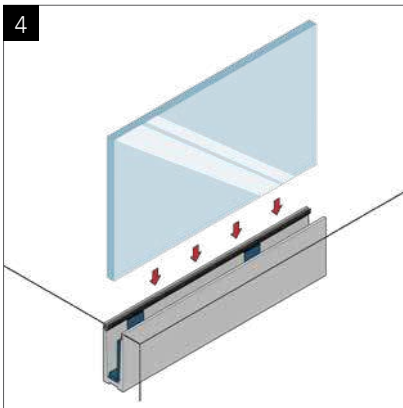
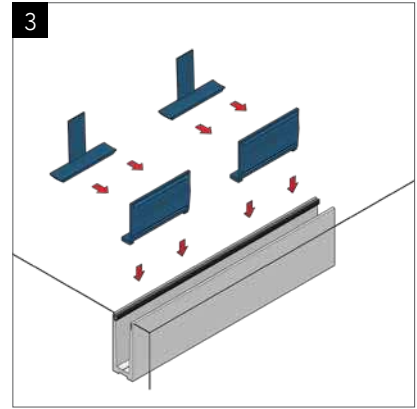
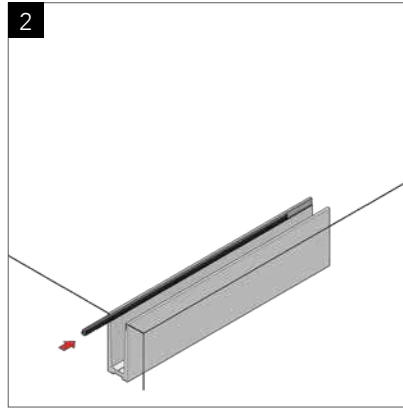
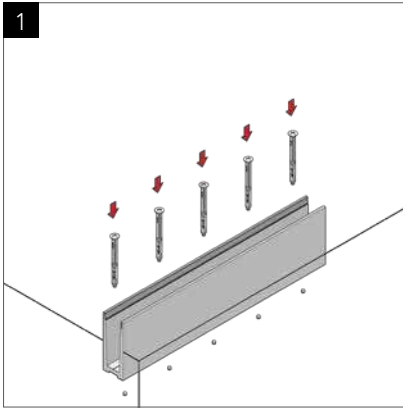
## ANCHORING POSSIBILITY FOR THE KF - 1300



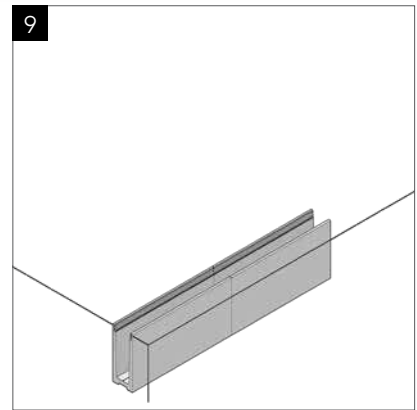
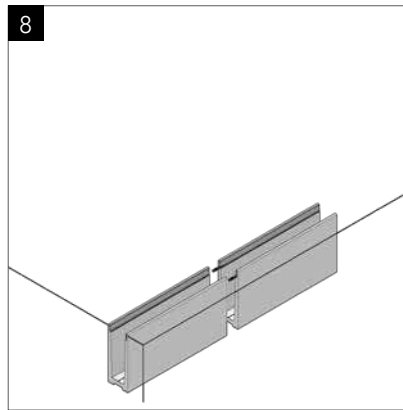
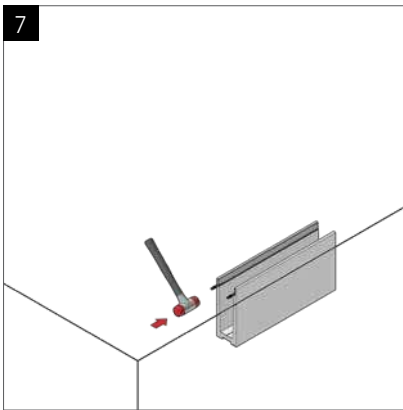
## DRAINAGE DETAILS



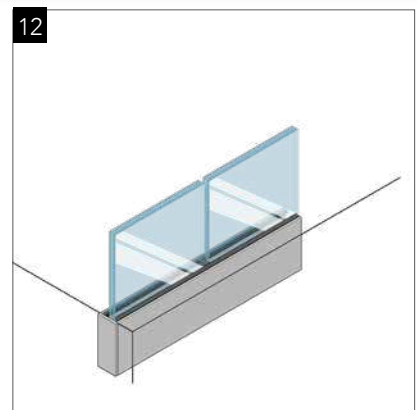
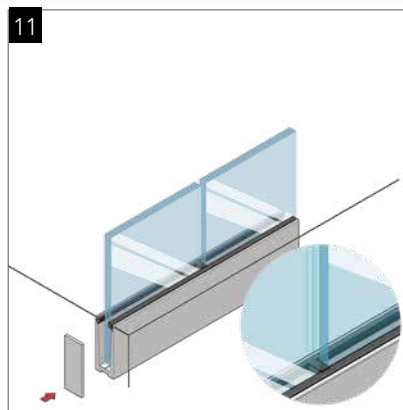
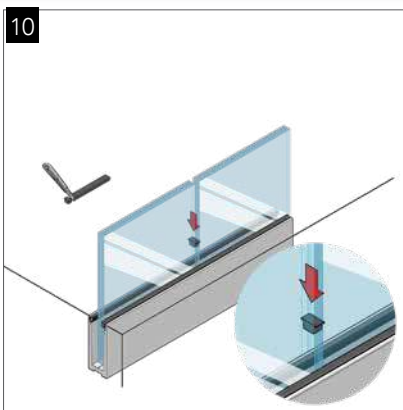
## INSTALLATION PART I



## INSTALLATION PART II



## INSTALLATION PART III





### GLASS PROFILE KF 1300

KF 1300	MILL FINISH	MAT ANODISE	BRIGHT ANODISE	STAINLESS STEEL EFFECT	RAL COLOURED
Length	Code	Code	Code	Code	Code
2500 MM	1300.250.10	1300.250.20	1300.250.30	1300.250.40	1300.250.50
5000 MM	1300.500.10	1300.500.20	1300.500.30	1300.500.40	1300.500.50



### CORNER 90°

KF 1300	MILL FINISH	MAT ANODISE	BRIGHT ANODISE	STAINLESS STEEL EFFECT	RAL COLOURED
INSIDE/OUTSIDE	Code	Code	Code	Code	Code
	1300.100.10	1300.100.20	1300.100.30	1300.100.40	1300.100.50



### END CAP

KF 1300	MILL FINISH	MAT ANODISE	BRIGHT ANODISE	STAINLESS STEEL EFFECT	RAL COLOURED
LEFT / RIGHT	Code	Code	Code	Code	Code
	1300.120.10	1300.120.20	1300.120.30	1300.120.40	1300.120.50



**FIXING ANCHOR  
M10x110**

Code

9800.025.00



**FIXING ANCHOR  
M10x135**

Code

9800.030.00



**EXTENSION PIN  
M5x50**

Code

9850.005.00



### Glassmove®

Glass Thickness	Colour	5000 MM	PCS
		Code	Code
12 - 13.52 mm	<b>RED</b>	GM 5000.012.00	GM 0000.012.02
16 - 17.52 mm	<b>BLUE</b>	GM 5000.016.00	GM 0000.016.02
20 - 21.52 mm	<b>GREEN</b>	GM 5000.020.00	GM 0000.020.02

# KF 1350



**EN:** The **Glassmove®** mechanism, which provides flexibility for the glass is available in the KF series. The KF 1350 series was developed and structured in line with the recommendation and demands of architectures in the application field, and it may be used in larger projects such as shopping malls and hotels.

Thickness of the glass may be selected optionally between 12 -21.52 milimeters.

**FR:** Le mécanisme **Glassmove®**, qui offre de la flexibilité pour le verre, est disponible dans la série KF. La série KF 1350 a été développée et structurée conformément aux recommandations et aux exigences des architectures dans le domaine, et peut être utilisée dans des grands projets tels que centres commerciaux et hôtels.

L'épaisseur du verre peut être choisie en option entre 12 et 21,52 millimètres.

**DE:** Der **Glassmove®**-Mechanismus, der Flexibilität für das Glas bietet, ist in der KF-Serie erhältlich. Die KF 1350-Serie wurde gemäß den Empfehlungen und Anforderungen von Architekturen im Anwendungsbereich entwickelt und strukturiert und kann in größeren Projekten wie z Einkaufszentren und Hotels.

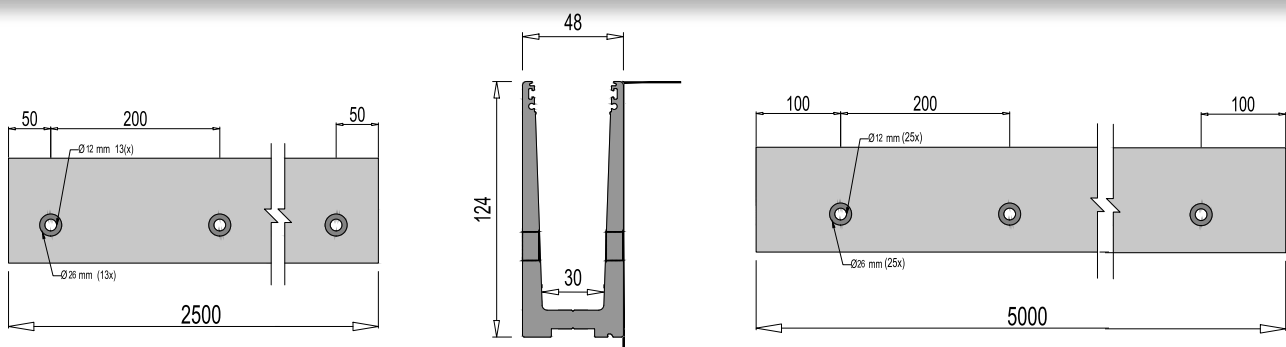
Die Dicke des Glases kann optional zwischen 12 und 21,52 Millimetern gewählt werden.



## KF 1350 CODES

- KF1350.250.00
- KF1350.500.00

## PROFILE DRAWING





## LOAD CAPACITY

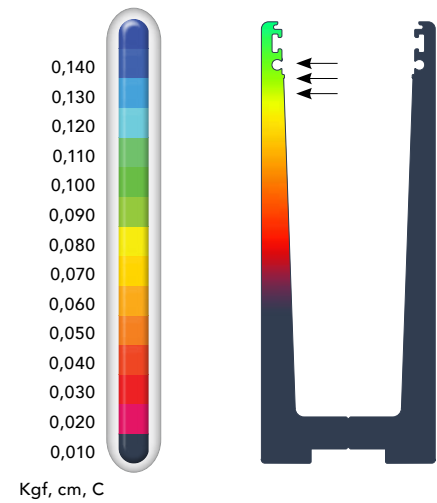
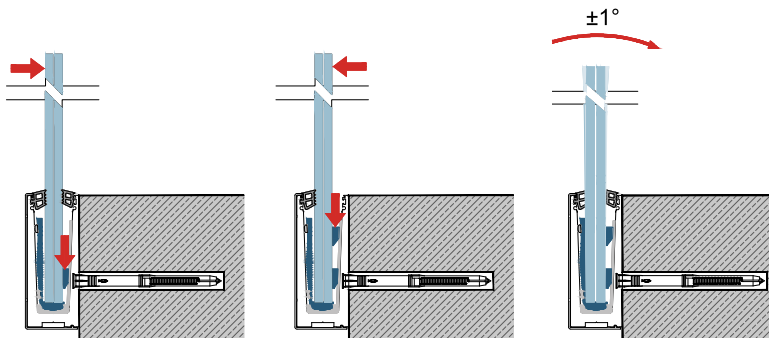
**EN:** Aluminum alloy EN AW 6063 displacement results for 1 mt base profile under 150 kg (1500 N) horizontal load to the highest surface of the profile.

**FR:** Alliage d'aluminium EN AW 6063 résultats de déplacement pour un profil de base de 1 mt sous une charge horizontale de 150 kg (1500 N) sur la surface la plus élevée du profil.

**DE:** Die Verschiebung der Aluminiumlegierung EN AW 6063 ergibt ein Grundprofil von 1 m bei einer horizontalen Belastung von 150 kg (1500 N) auf die höchste Oberfläche des Profils.



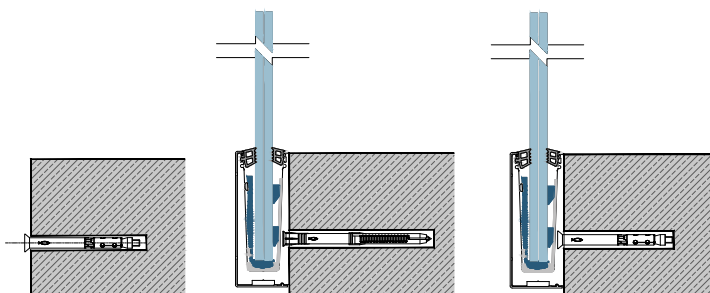
## Glassmove® INFO



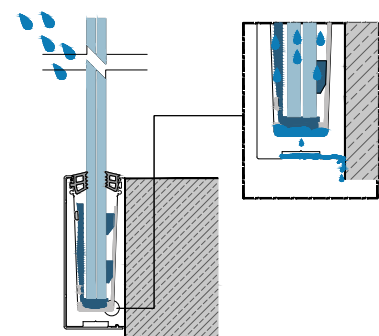
Kgf, cm, C

Displacement Values

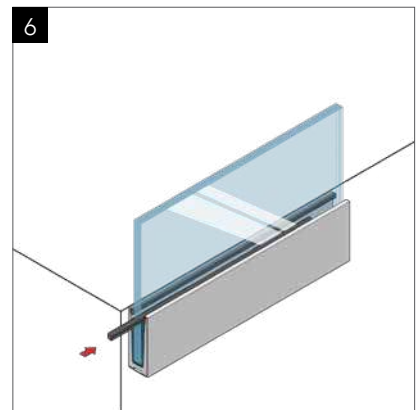
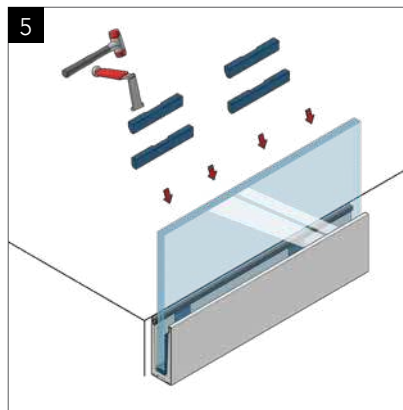
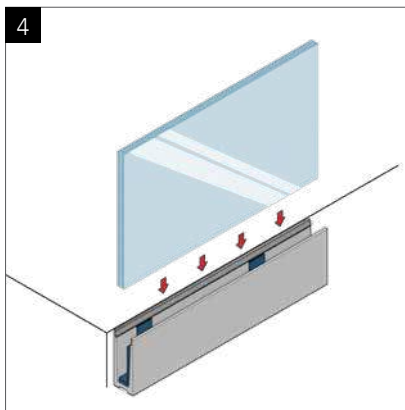
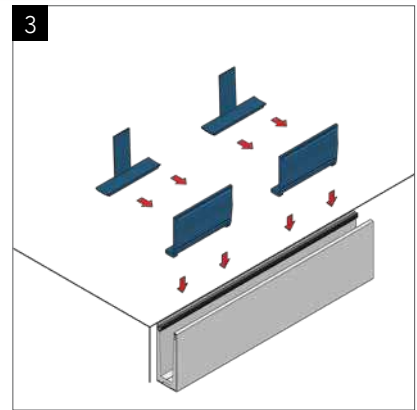
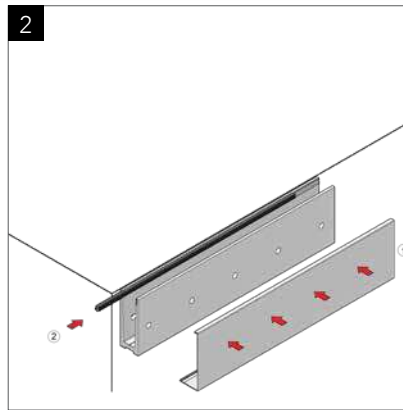
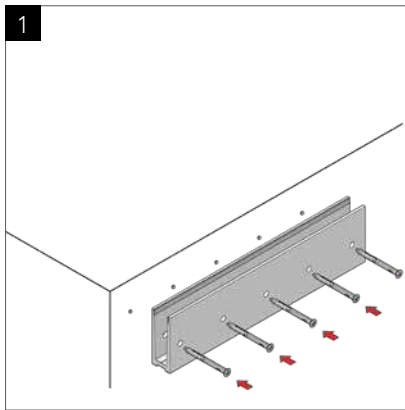
## ANCHORING POSSIBILITY FOR THE KF - 1350



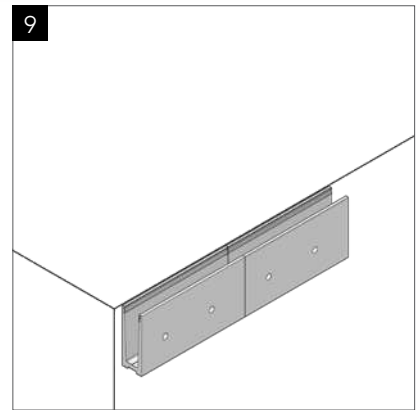
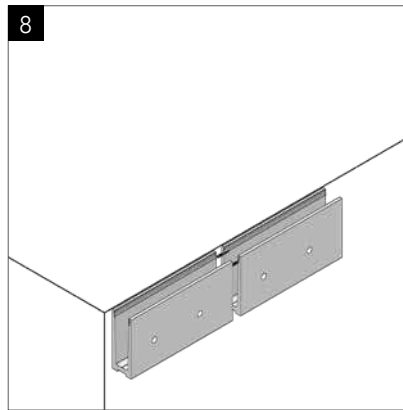
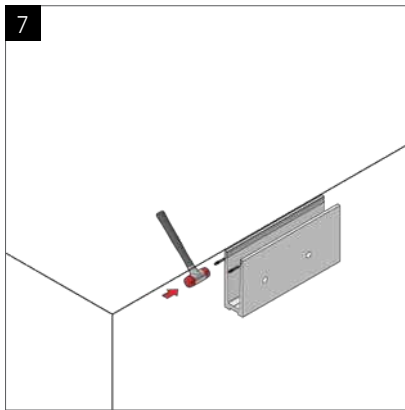
## DRAINAGE DETAILS



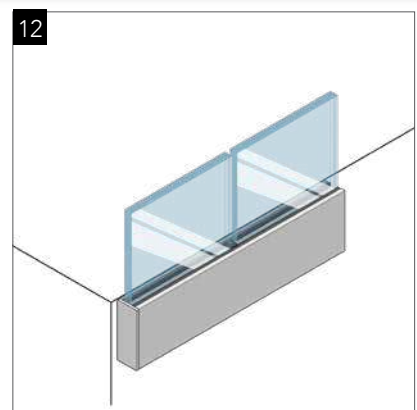
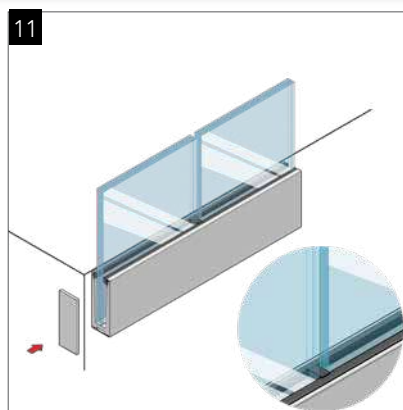
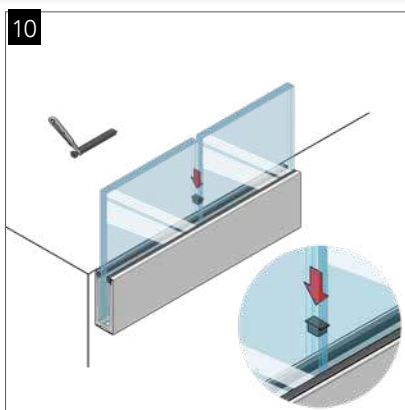
## INSTALLATION PART I



## INSTALLATION PART II



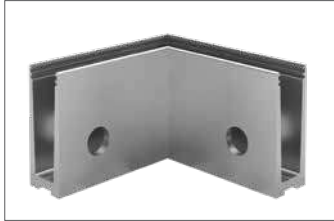
## INSTALLATION PART III





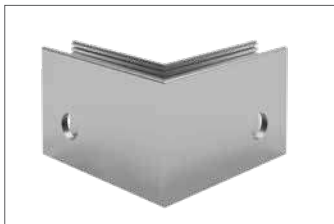
### GLASS PROFILE KF 1350

KF 1350	MILL FINISH	MAT ANODISE	BRIGHT ANODISE	STAINLESS STEEL EFFECT	RAL COLOURED
Length	Code	Code	Code	Code	Code
2500 MM	1350.250.10	1350.250.20	1350.250.30	1350.250.40	1350.250.50
5000 MM	1350.500.10	1350.500.20	1350.500.30	1350.500.40	1350.500.50



### CORNER 90°

KF 1350	MILL FINISH	MAT ANODISE	BRIGHT ANODISE	STAINLESS STEEL EFFECT	RAL COLOURED
INSIDE	Code	Code	Code	Code	Code
	1350.100.10	1350.100.20	1350.100.30	1350.100.40	1350.100.50



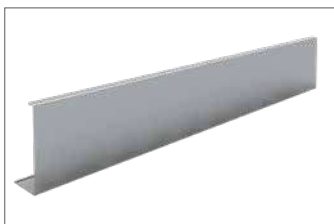
### CORNER 90°

KF 1350	MILL FINISH	MAT ANODISE	BRIGHT ANODISE	STAINLESS STEEL EFFECT	RAL COLOURED
OUTSIDE	Code	Code	Code	Code	Code
	1350.110.10	1350.110.20	1350.110.30	1350.110.40	1350.110.50



### END CAP

KF 1350	MILL FINISH	MAT ANODISE	BRIGHT ANODISE	STAINLESS STEEL EFFECT	RAL COLOURED
LEFT / RIGHT	Code	Code	Code	Code	Code
	1350.120.10	1350.120.20	1350.120.30	1350.120.40	1350.120.50



### GLASS PROFILE COVER

KF 1350	MILL FINISH	MAT ANODISE	BRIGHT ANODISE	STAINLESS STEEL EFFECT	RAL COLOURED
Length	Code	Code	Code	Code	Code
2500 MM	9220.250.10	9220.250.20	9220.250.30	9220.250.40	9220.250.50
5000 MM	9220.500.10	9220.500.20	9220.500.30	9220.500.40	9220.500.50



EASY IN-COVER

Code

9900.020.00



FIXING ANCHOR  
M10x135

Code

9800.030.00



FIXING ANCHOR  
M10x110

Code

9800.025.00



EXTENSION PIN  
M5x50

Code

9850.005.00



### Glassmove®

Glass Thickness	Colour	5000 MM	PCS
		Code	Code
12 - 13.52 mm	RED	GM 5000.012.00	GM 0000.012.02
16 - 17.52 mm	BLUE	GM 5000.016.00	GM 0000.016.02
20 - 21.52 mm	GREEN	GM 5000.020.00	GM 0000.020.02

# KF 1400



**EN:** The **Glassmove®** mechanism, which provides flexibility for the glass is available in the KF series. The KF 1400 series was developed and structured in line with the recommendation and demands of architectures in the application field, and it may be used in larger projects such as shopping malls and hotels.

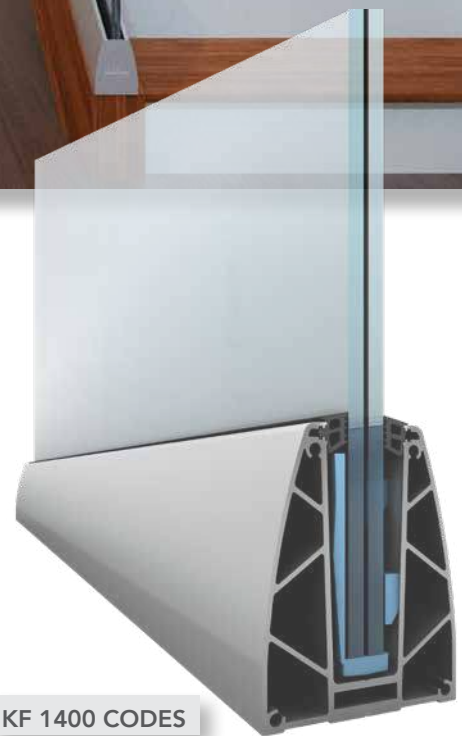
Thickness of the glass may be selected optionally between 12 -21.52 milimeters.

**FR:** Le mécanisme **Glassmove®**, qui offre de la flexibilité pour le verre, est disponible dans la série KF. La série KF 1400 a été développée et structurée conformément aux recommandations et aux exigences des architectures dans le domaine, et peut être utilisée dans des grands projets tels que centres commerciaux et hôtels.

L'épaisseur du verre peut être choisie en option entre 12 et 21,52 millimètres.

**DE:** Der **Glassmove®**-Mechanismus, der Flexibilität für das Glas bietet, ist in der KF-Serie erhältlich. Die KF 1400-Serie wurde gemäß den Empfehlungen und Anforderungen von Architekturen im Anwendungsbereich entwickelt und strukturiert und kann in größeren Projekten wie z Einkaufszentren und Hotels.

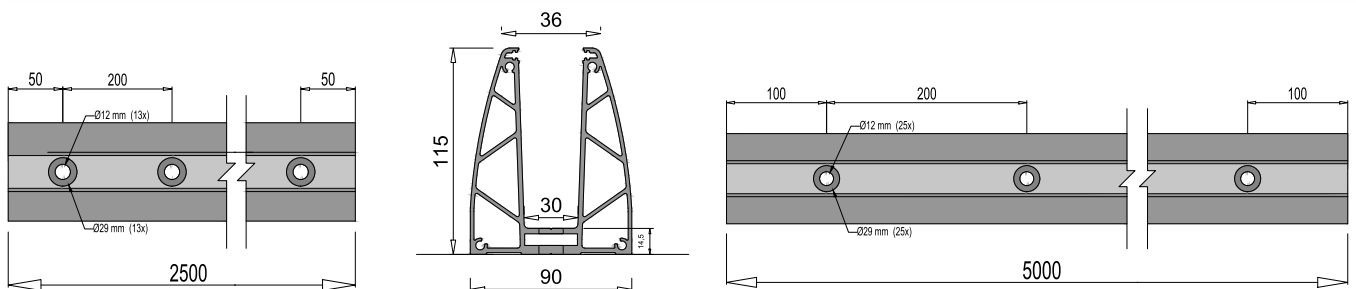
Die Dicke des Glases kann optional zwischen 12 und 21,52 Millimetern gewählt werden.



## KF 1400 CODES

- KF1400.250.00
- KF1400.500.00

## PROFILE DRAWING







## LOAD CAPACITY

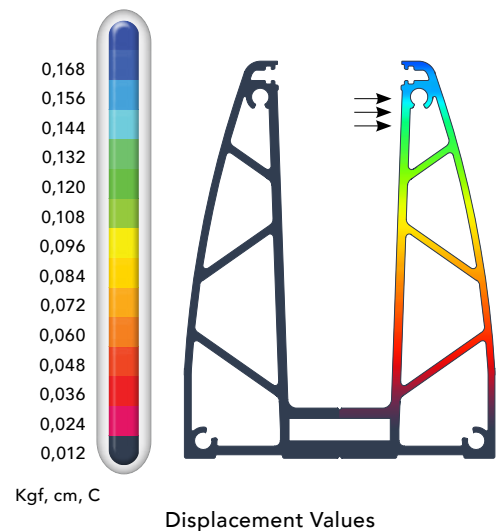
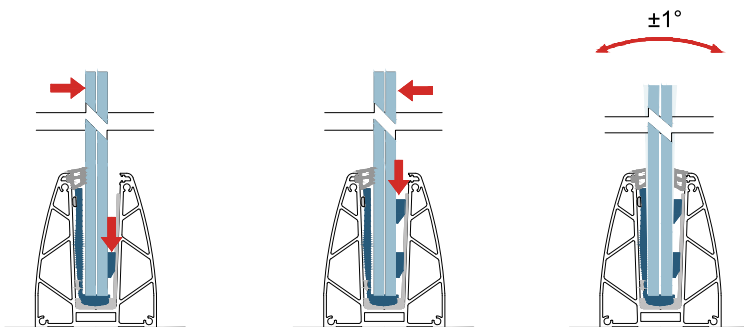
**EN:** Aluminum alloy EN AW 6063 displacement results for 1 mt base profile under 160 kg (1600 N) horizontal load to the highest surface of the profile.

**FR:** Alliage d'aluminium EN AW 6063 résultats de déplacement pour un profil de base de 1 mt sous une charge horizontale de 160 kg (1600 N) sur la surface la plus élevée du profil.

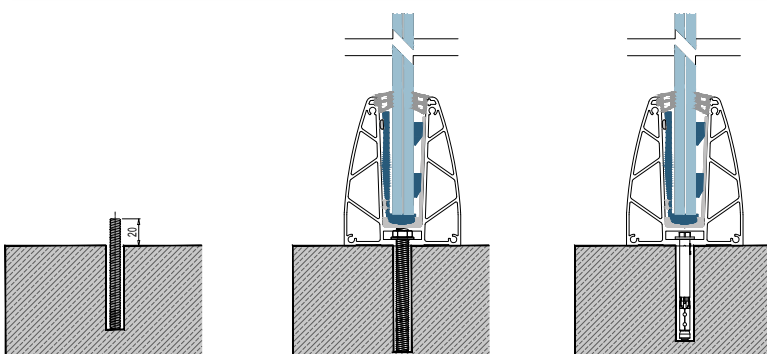
**DE:** Die Verschiebung der Aluminiumlegierung EN AW 6063 ergibt ein Grundprofil von 1 m bei einer horizontalen Belastung von 160 kg (1600 N) auf die höchste Oberfläche des Profils.



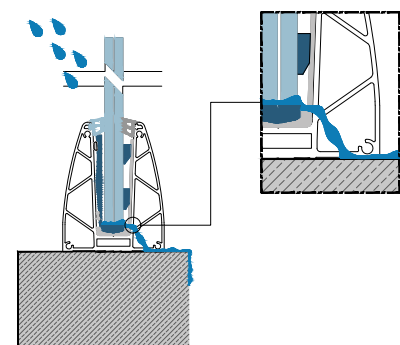
## Glassmove® INFO



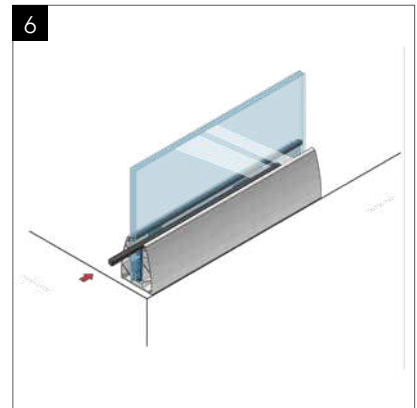
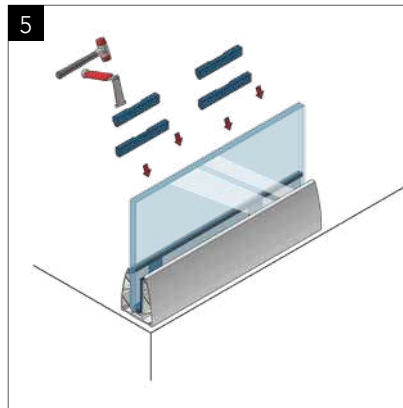
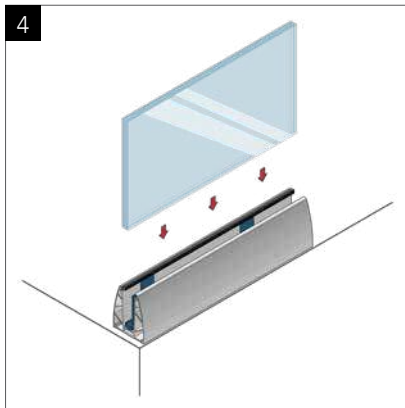
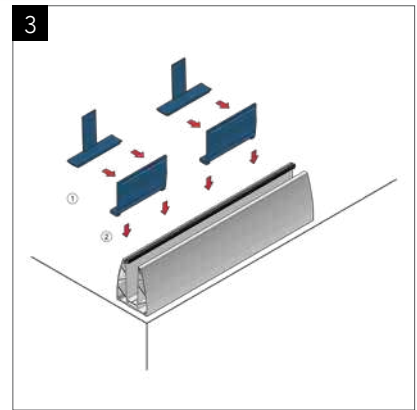
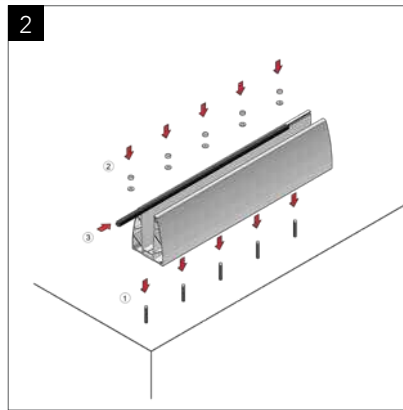
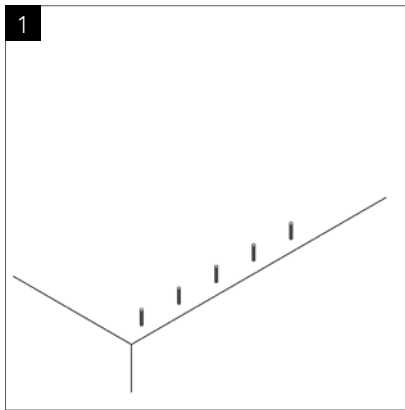
## ANCHORING POSSIBILITY FOR THE KF - 1400



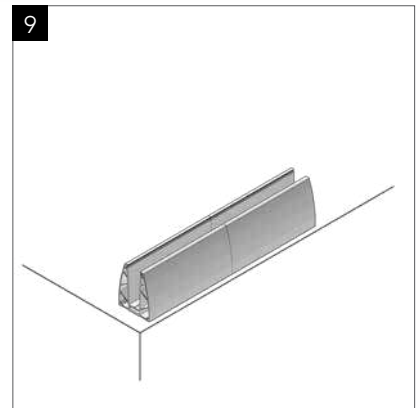
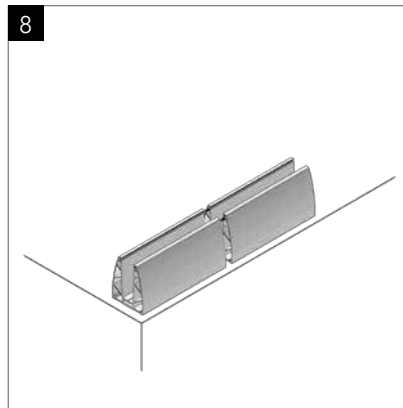
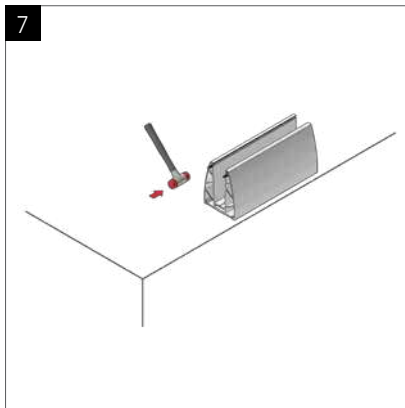
## DRAINAGE DETAILS



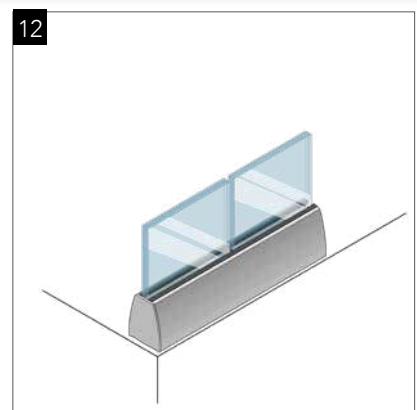
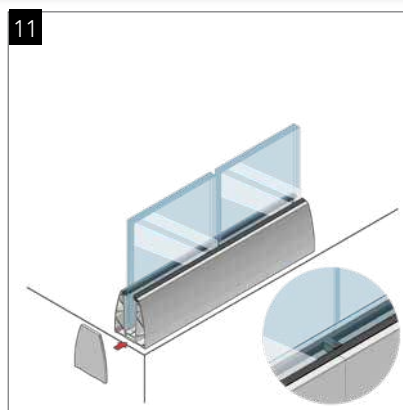
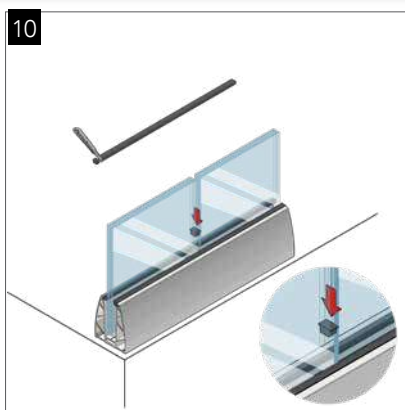
## INSTALLATION PART I

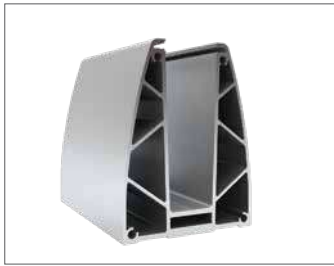


## INSTALLATION PART II



## INSTALLATION PART III





### GLASS PROFILE KF 1400

KF 1400	MILL FINISH	MAT ANODISE	BRIGHT ANODISE	STAINLESS STEEL EFFECT	RAL COLOURED
Length	Code	Code	Code	Code	Code
2500 MM	1400.250.10	1400.250.20	1400.250.30	1400.250.40	1400.250.50
5000 MM	1400.500.10	1400.500.20	1400.500.30	1400.500.40	1400.500.50



### CORNER 90°

KF 1400	MILL FINISH	MAT ANODISE	BRIGHT ANODISE	STAINLESS STEEL EFFECT	RAL COLOURED
INSIDE/OUTSIDE	Code	Code	Code	Code	Code
	1400.100.10	1400.100.20	1400.100.30	1400.100.40	1400.100.50



### END CAP

KF 1400	MILL FINISH	MAT ANODISE	BRIGHT ANODISE	STAINLESS STEEL EFFECT	RAL COLOURED
LEFT / RIGHT	Code	Code	Code	Code	Code
	1400.120.10	1400.120.20	1400.120.30	1400.120.40	1400.120.50



FIXING ANCHOR  
M10x150

Code

9800.010.00



FIXING ANCHOR  
M10x110

Code

9800.015.00



FIXING ANCHOR  
M10x110

Code

9800.075.00

9800.110.00

9800.150.00



EXTENSION PIN  
M5x50

Code

9850.005.00



### Glassmove®

Glass Thickness	Colour	5000 MM	PCS
		Code	Code
12 - 13.52 mm	RED	GM 5000.012.00	GM 0000.012.02
16 - 17.52 mm	BLUE	GM 5000.016.00	GM 0000.016.02
20 - 21.52 mm	GREEN	GM 5000.020.00	GM 0000.020.02

# KF 1450



**EN:** The **Glassmove®** mechanism, which provides flexibility for the glass is available in the KF series. The KF 1450 series was developed and structured in line with the recommendation and demands of architectures in the application field, and it may be used in larger projects such as shopping malls and hotels.

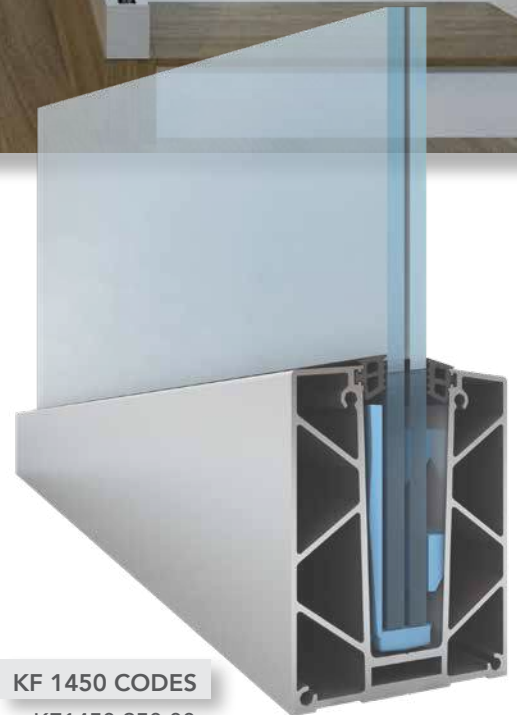
Thickness of the glass may be selected optionally between 12 -21.52 milimeters.

**FR:** Le mécanisme **Glassmove®**, qui offre de la flexibilité pour le verre, est disponible dans la série KF. La série KF 1450 a été développée et structurée conformément aux recommandations et aux exigences des architectures dans le domaine, et peut être utilisée dans des grands projets tels que centres commerciaux et hôtels.

L'épaisseur du verre peut être choisie en option entre 12 et 21,52 millimètres.

**DE:** Der **Glassmove®**-Mechanismus, der Flexibilität für das Glas bietet, ist in der KF-Serie erhältlich. Die KF 1450-Serie wurde gemäß den Empfehlungen und Anforderungen von Architekturen im Anwendungsbereich entwickelt und strukturiert und kann in größeren Projekten wie z Einkaufszentren und Hotels.

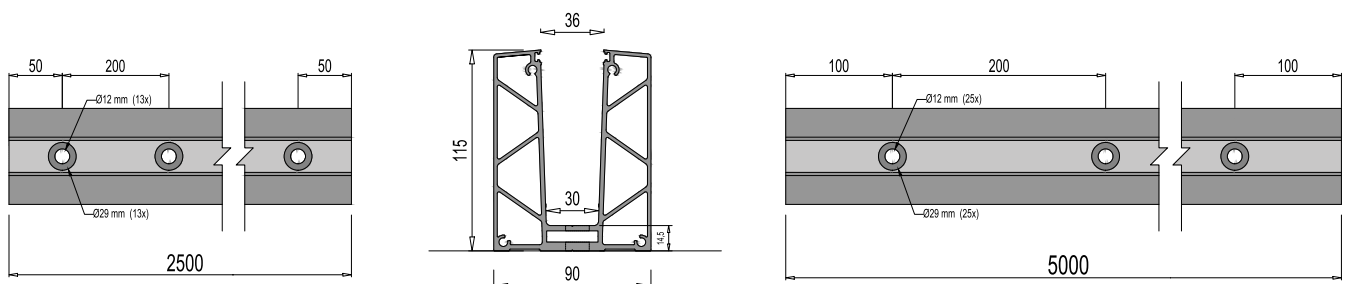
Die Dicke des Glases kann optional zwischen 12 und 21,52 Millimetern gewählt werden.



## KF 1450 CODES

- KF1450.250.00
- KF1450.500.00

## PROFILE DRAWING





## LOAD CAPACITY

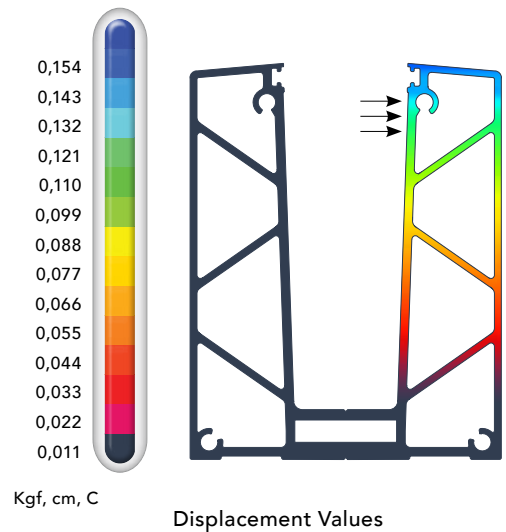
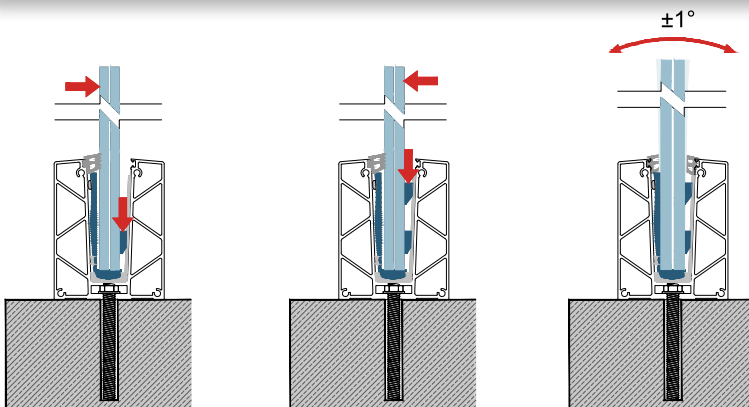
**EN:** Aluminum alloy EN AW 6063 displacement results for 1 mt base profile under 150 kg (1500 N) horizontal load to the highest surface of the profile.

**FR:** Alliage d'aluminium EN AW 6063 résultats de déplacement pour un profil de base de 1 mt sous une charge horizontale de 150 kg (1500 N) sur la surface la plus élevée du profil.

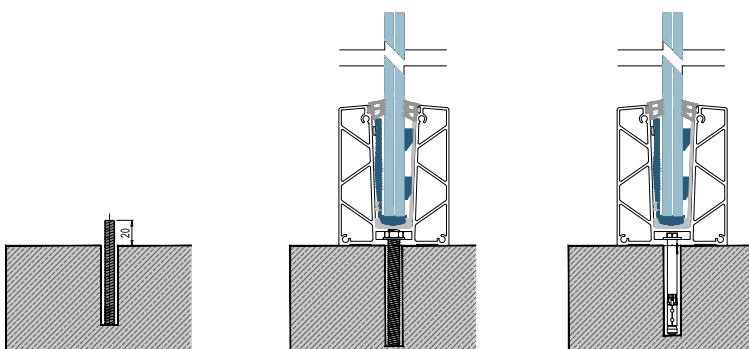
**DE:** Die Verschiebung der Aluminiumlegierung EN AW 6063 ergibt ein Grundprofil von 1 m bei einer horizontalen Belastung von 150 kg (1500 N) auf die höchste Oberfläche des Profils.



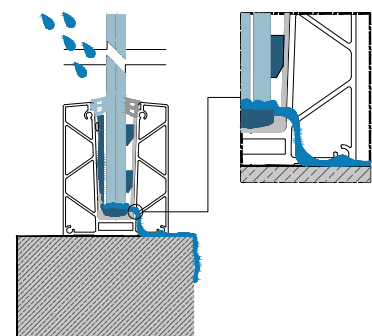
## Glassmove® INFO



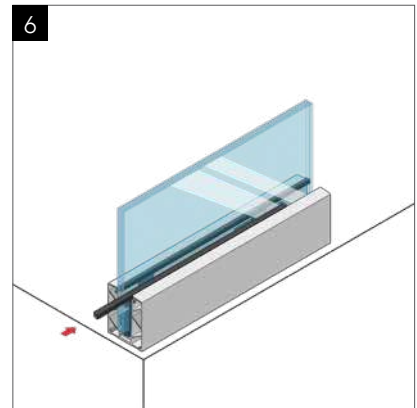
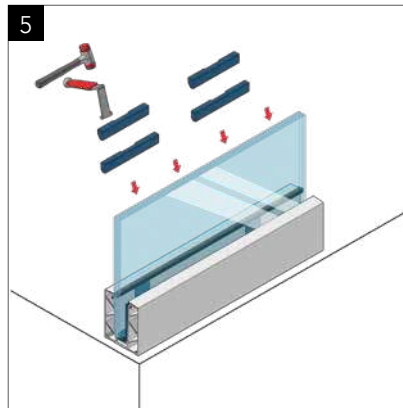
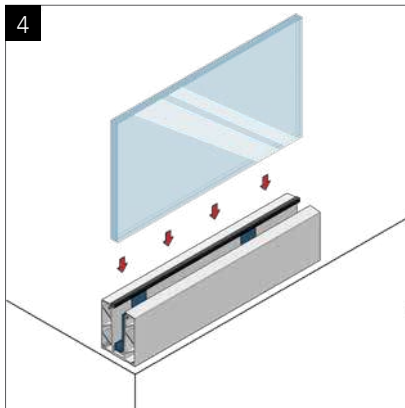
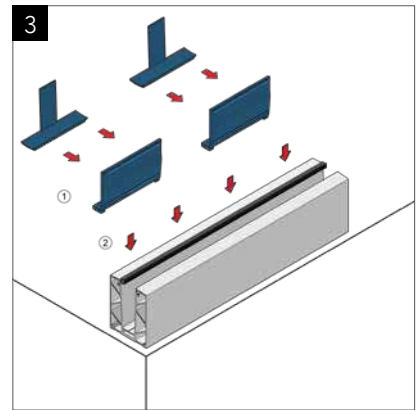
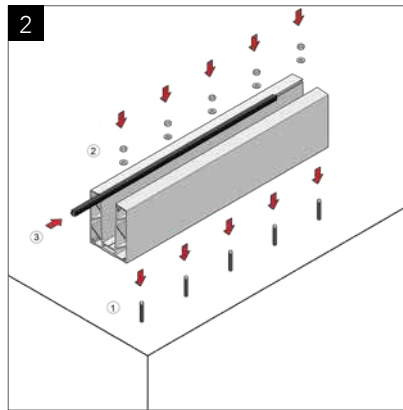
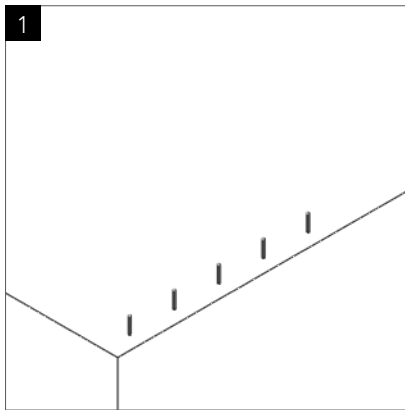
## ANCHORING POSSIBILITY FOR THE KF - 1450



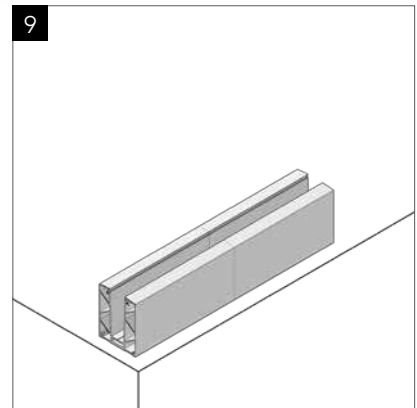
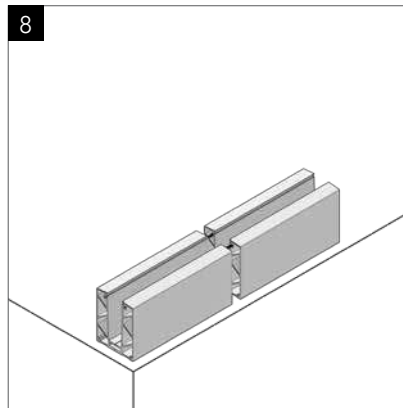
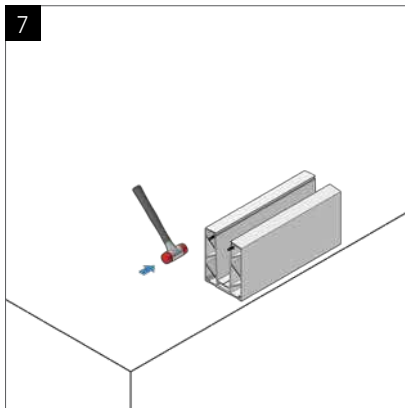
## DRAINAGE DETAILS



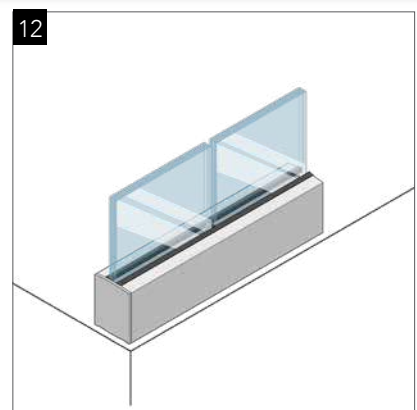
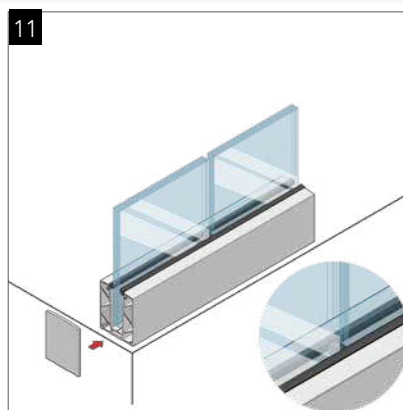
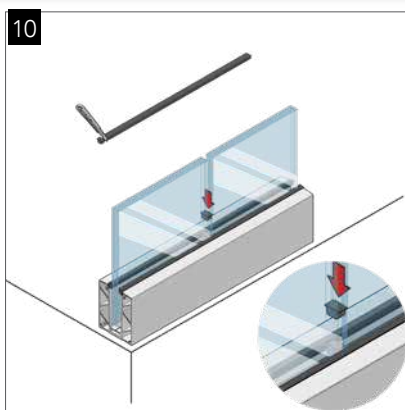
## INSTALLATION PART I



## INSTALLATION PART II



## INSTALLATION PART III





### GLASS PROFILE KF 1450

KF 1450	MILL FINISH	MAT ANODISE	BRIGHT ANODISE	STAINLESS STEEL EFFECT	RAL COLOURED
Length	Code	Code	Code	Code	Code
2500 MM	1450.250.10	1450.250.20	1450.250.30	1450.250.40	1450.250.50
5000 MM	1450.500.10	1450.500.20	1450.500.30	1450.500.40	1450.500.50



### CORNER 90°

KF 1450	MILL FINISH	MAT ANODISE	BRIGHT ANODISE	STAINLESS STEEL EFFECT	RAL COLOURED
INSIDE/OUTSIDE	Code	Code	Code	Code	Code
	1450.100.10	1450.100.20	1450.100.30	1450.100.40	1450.100.50



### END CAP

KF 1450	MILL FINISH	MAT ANODISE	BRIGHT ANODISE	STAINLESS STEEL EFFECT	RAL COLOURED
LEFT / RIGHT	Code	Code	Code	Code	Code
	1450.120.10	1450.120.20	1450.120.30	1450.120.40	1450.120.50



FIXING ANCHOR  
M10x150

Code

9800.010.00



FIXING ANCHOR  
M10x110

Code

9800.015.00



FIXING ANCHOR  
M10x110

Code

9800.075.00

9800.110.00

9800.150.00



EXTENSION PIN  
M5x50

Code

9850.005.00



### Glassmove®

Glass Thickness	Colour	5000 MM	PCS
		Code	Code
12 - 13.52 mm	RED	GM 5000.012.00	GM 0000.012.02
16 - 17.52 mm	BLUE	GM 5000.016.00	GM 0000.016.02
20 - 21.52 mm	GREEN	GM 5000.020.00	GM 0000.020.02



# KP SERIES GLASS RAILING SYSTEMS

KP 2000

KP 2050

KP 2100

KP 2150

KP 2200







**EN:** KP series is designed in a way that is suitable for all kinds of mounting situations. They are shipped in the sizes of 15 cm and 30 cm needs to be covered, and in a way which the anchoring holes are already opened, and in a manner ready to be assembled. Since the profiles are designed in pieces, more economical than all profiles. Upper mounting is provided with the codes of (KP 2000-2050-2100-2300-2350-2400-2450) and side mounting is provided in the codes of ( KP 2150-2200). They could be applied in any sort of residential area (such as hotels, shopping malls, public projects, private villas, and homes).

**FR:** La série KP est conçue d'une manière qui convient à toutes sortes de situations de montage. Ils sont expédiés dans les tailles de 15 cm et 30 cm doivent être couverts, et d'une manière dont les trous d'ancrage sont déjà ouverts, et d'une manière prête à être assemblée. Étant donné que les profils sont conçus en pièces, ils sont plus économiques que tous les profils. Le montage supérieur est fourni sous les codes KP 2000-2050-2100-2300-2350-2400-2450 et le montage latéral est fourni sous les codes KP 2150-2200. Ils pourraient être appliqués dans tout type de zone résidentielle (tels que les hôtels, les centres commerciaux, les projets publics, les villas privées et les maisons).

**DE:** Die KP-Serie ist so konzipiert, dass sie für alle Arten von Montagesituationen geeignet ist. Sie werden in den Größen 15 cm und 30 cm versandt und müssen abgedeckt und so montiert werden, dass die Verankerungslöcher bereits geöffnet sind und montagefertig sind. Da die Profile in Teilen ausgeführt sind, ist dies wirtschaftlicher als alle Profile. Die obere Montage ist mit den Codes (KP 2000-2050-2100-2300-2350-2400-2450) und die seitliche Montage mit den Codes (KP 2150-2200) versehen. Sie können in jeder Art von Wohngebiet angewendet werden (z. B. in Hotels, Einkaufszentren, öffentlichen Projekten, privaten Villen und Wohnungen).

Available on [www.kozzarailing.com](http://www.kozzarailing.com) and our mobile applications and social media accounts



KP 2300



KP 2350



KP 2400



KP 2450



# KP 2000



**EN:** The **Glassmove®** mechanism, which provides flexibility for the glass is available in the KP 2000 series. The supporting shoes are supplied in 15 cm and 30 cm lengths. The distance between 2 adjacent shoes should not exceed 30 cm. More suitable for residential projects and private houses.

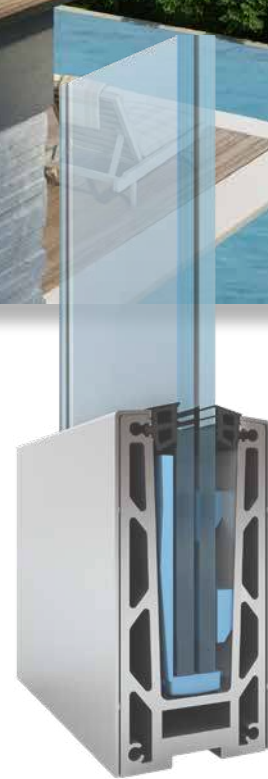
The thickness of the glass may be selected optionally between 12 -21.52 millimeters.

**FR:** Le mécanisme **Glassmove®**, qui offre de la flexibilité pour le verre, est disponible dans la série KP 2000. Les pieds de soutien sont fournis en longueurs de 15 cm et 30 cm. La distance entre 2 pieds adjacents ne doit pas dépasser 30 cm. La série est plus adaptée aux projets résidentiels et aux maisons privées.

L'épaisseur du verre peut être choisie en option entre 12 et 21,52 millimètres.

**DE:** Der **Glassmove®**-Mechanismus, der dem Glas Flexibilität bietet, ist in der KP 2000-Serie erhältlich. Die Stützschuhe werden in Längen von 15 cm und 30 cm geliefert. Der Abstand zwischen 2 benachbarten Schuhen sollte 30 cm nicht überschreiten. Eher geeignet für Wohnprojekte und Privathäuser.

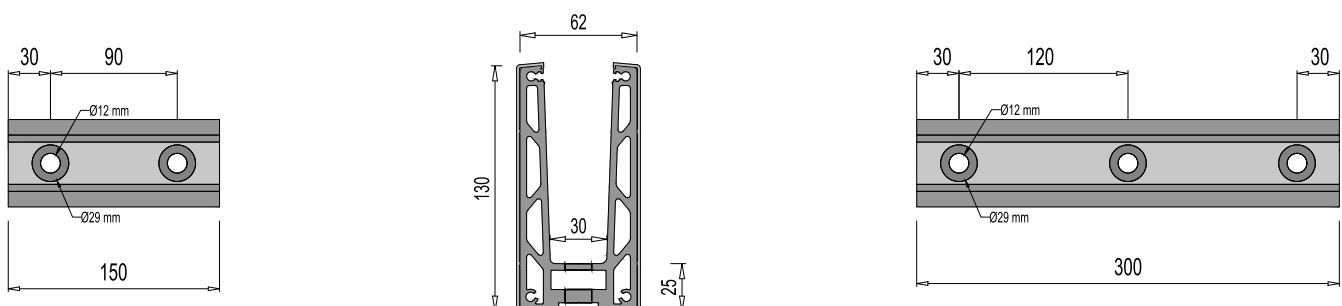
Die Dicke des Glases kann wahlweise zwischen 12 und 21,52 Millimetern gewählt werden.



## KP 2000 CODES

- KP2000.015.00
- KP2000.030.00

## PARTS DRAWING





## LOAD CAPACITY

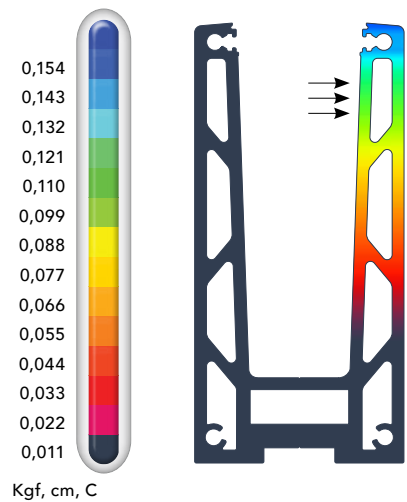
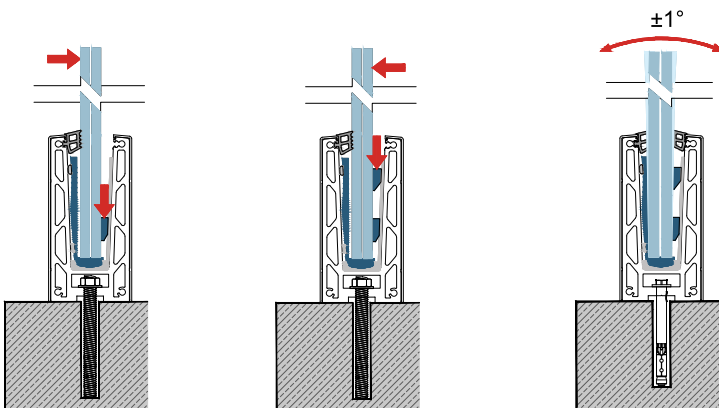
**EN:** Aluminum alloy EN AW 6063 displacement results for 1 mt base profile under 190 kg (1900 N) horizontal load to the highest surface of the profile.

**FR:** Alliage d'aluminium EN AW 6063 résultats de déplacement pour un profil de base de 1 mt sous une charge horizontale de 190 kg (1900 N) sur la surface la plus élevée du profil.

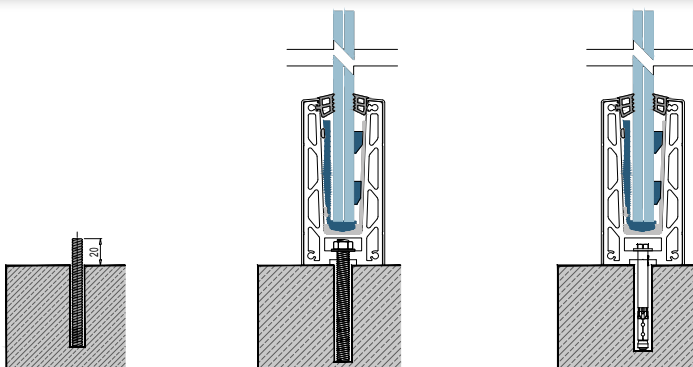
**DE:** Die Verschiebung der Aluminiumlegierung EN AW 6063 ergibt ein Grundprofil von 1 m bei einer horizontalen Belastung von 190 kg (1900 N) auf die höchste Oberfläche des Profils.



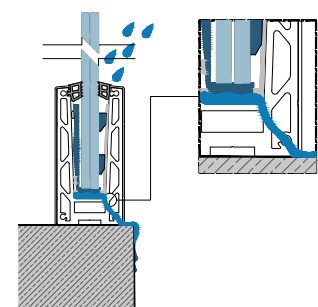
## GLASS INFO



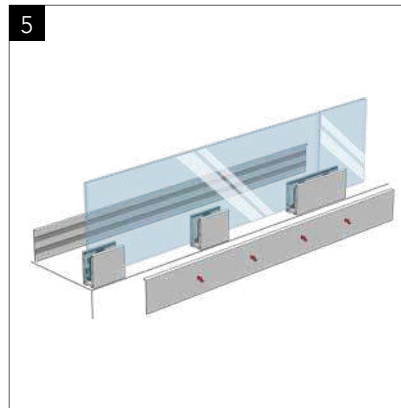
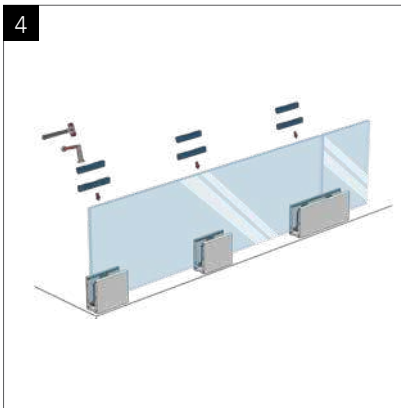
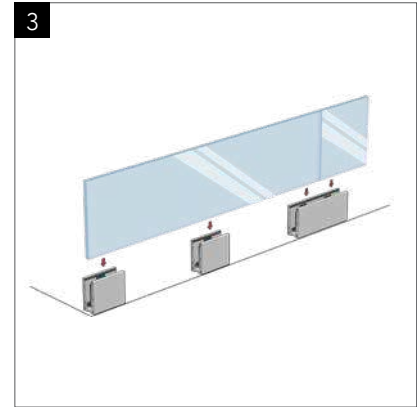
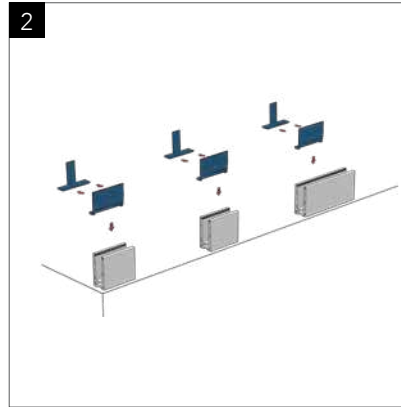
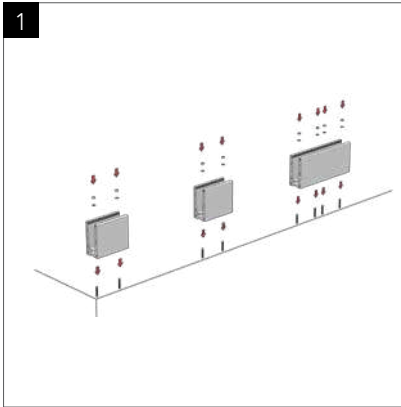
## ANCHORING POSSIBILITY FOR THE KP 2000



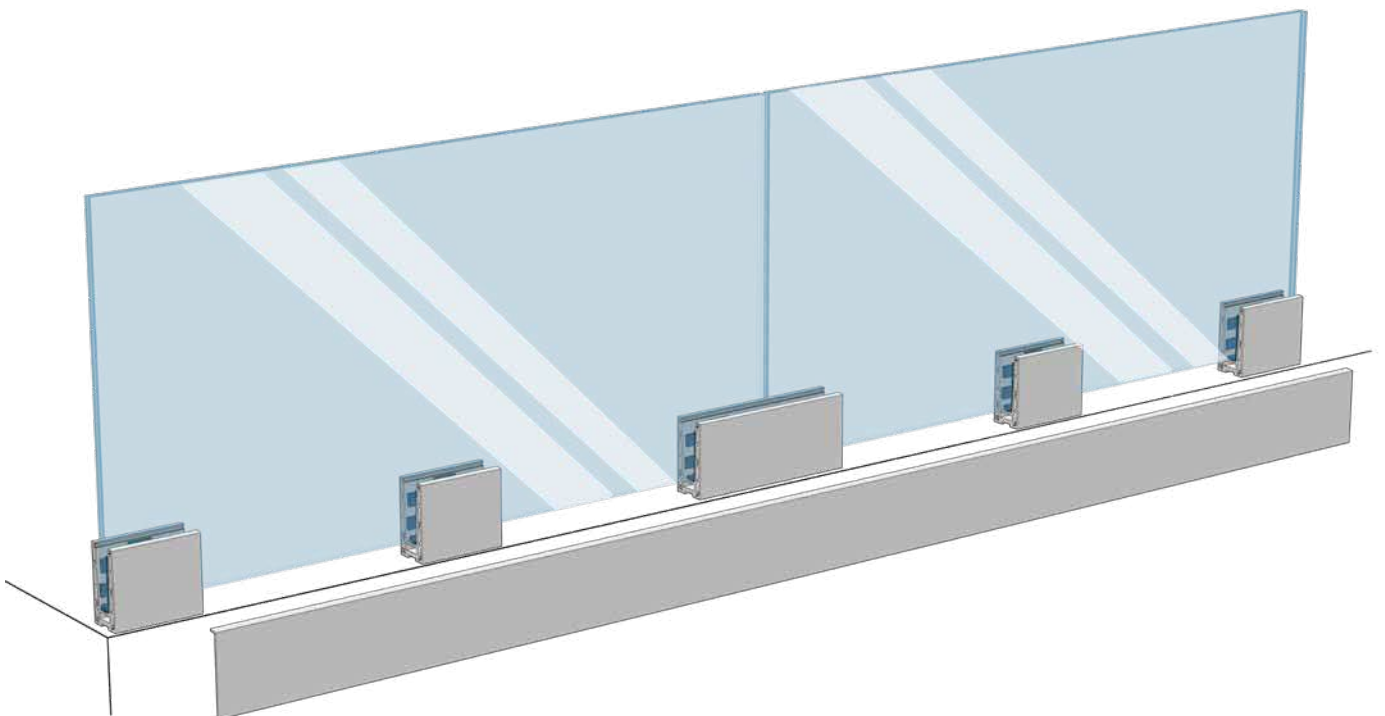
## DRAINAGE DETAILS



## INSTALLATION



## COMPLETE FILE



KP 2000.015.00



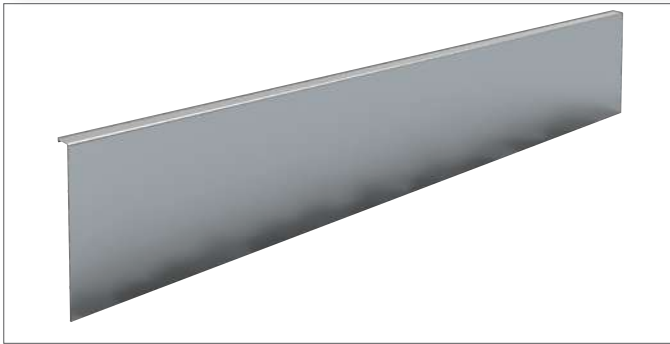
• Upper Mounting Glass Channel Profile (15 cm)

KP 2000.030.00



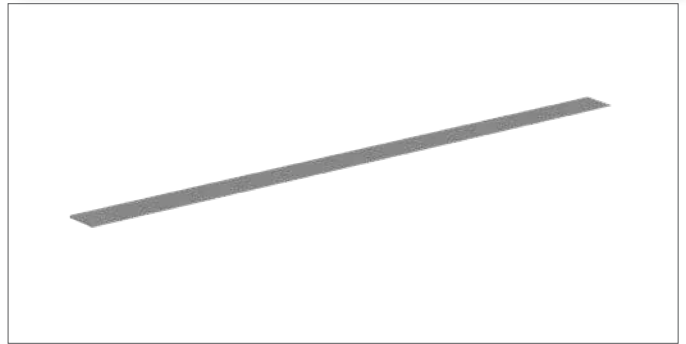
• Upper Mounting Glass Channel Profile (30 cm)

9200.600.00



• Upper Mounting Glass Profile Cover (1 mt)

9260.600.00



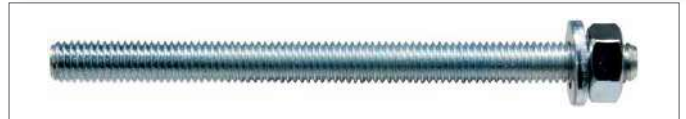
• Glass Channel Rail Profile (1 mt)

KP 2000.065.00



• Glass Channel Profile Plug

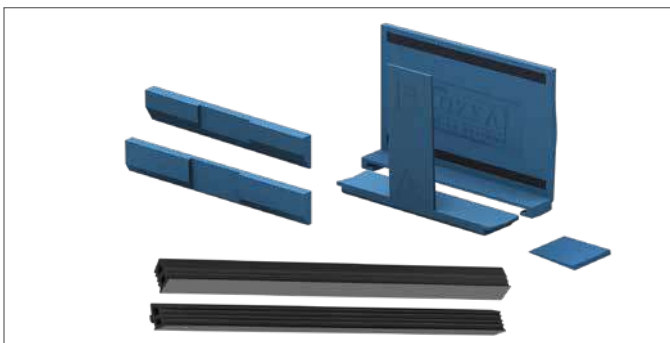
9800.010.00 M10x150



9800.075.00 M10x75 | 9800.110.00 M10x110 | 9800.150.00 M10x150



• Glass Channel Profile Fixing Anchor



Glassmove®

Glass Thickness	Colour	PCS Code
12 - 13.52 mm	RED	GM 0000.012.02
16 - 17.52 mm	BLUE	GM 0000.016.02
20 - 21.52 mm	GREEN	GM 0000.020.02

# KP 2050



**EN:** The **Glassmove®** mechanism, which provides flexibility for the glass is available in the KP 2050 series. The supporting shoes are supplied in 15 cm and 30 cm lengths. The distance between 2 adjacent shoes should not exceed 30 cm. More suitable for residential projects and private houses.

The thickness of the glass may be selected optionally between 12 -21.52 millimeters.

**FR:** Le mécanisme **Glassmove®**, qui offre de la flexibilité pour le verre, est disponible dans la série KP 2050. Les pieds de soutien sont fournis en longueurs de 15 cm et 30 cm. La distance entre 2 pieds adjacents ne doit pas dépasser 30 cm. La série est plus adaptée aux projets résidentiels et aux maisons privées.

L'épaisseur du verre peut être choisie en option entre 12 et 21,52 millimètres.

**DE:** Der **Glassmove®**-Mechanismus, der dem Glas Flexibilität bietet, ist in der KP 2050-Serie erhältlich. Die Stützschuhe werden in Längen von 15 cm und 30 cm geliefert. Der Abstand zwischen 2 benachbarten Schuhen sollte 30 cm nicht überschreiten. Eher geeignet für Wohnprojekte und Privathäuser.

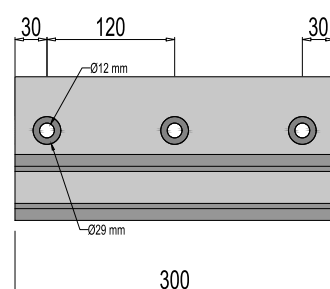
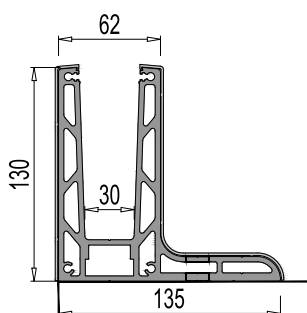
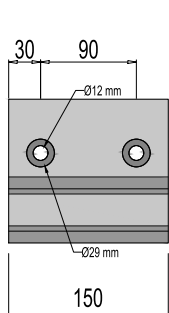
Die Dicke des Glases kann wahlweise zwischen 12 und 21,52 Millimetern gewählt werden.



## KP 2050 CODES

- KP2050.015.00
- KP2050.030.00

## PARTS DRAWING





## LOAD CAPACITY

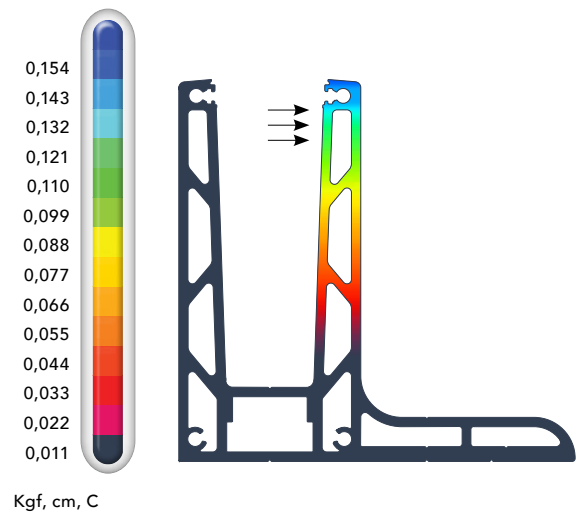
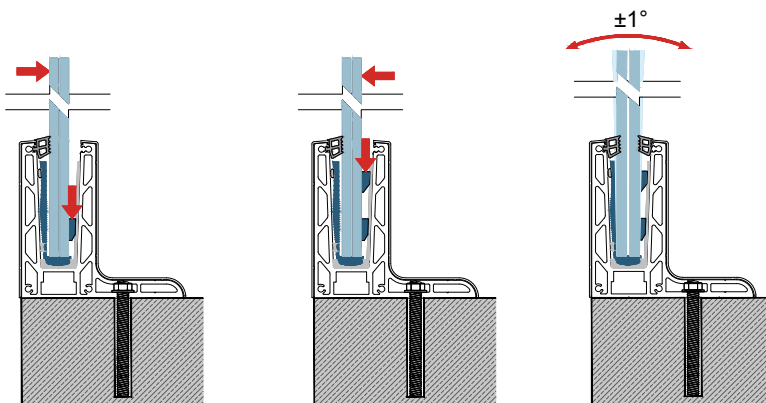
**EN:** Aluminum alloy EN AW 6063 displacement results for 1 mt base profile under 180 kg (1800 N) horizontal load to the highest surface of the profile.

**FR:** Alliage d'aluminium EN AW 6063 résultats de déplacement pour un profil de base de 1 mt sous une charge horizontale de 180 kg (1800 N) sur la surface la plus élevée du profil.

**DE:** Die Verschiebung der Aluminiumlegierung EN AW 6063 ergibt ein Grundprofil von 1 m bei einer horizontalen Belastung von 180 kg (1800 N) auf die höchste Oberfläche des Profils.

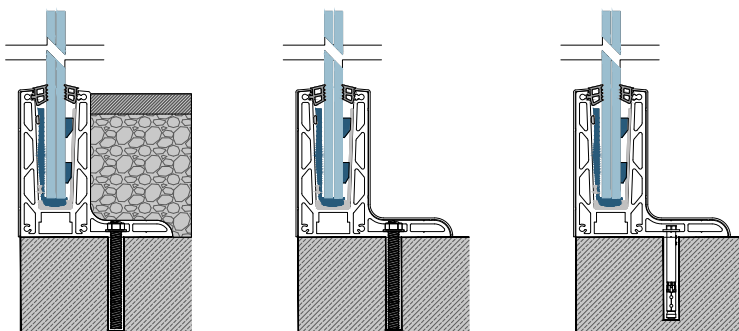


## GLASS INFO

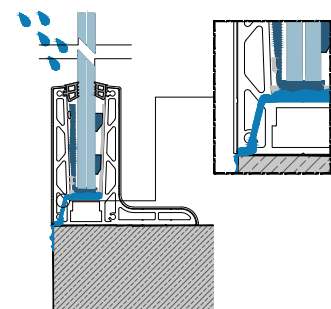


Displacement Values

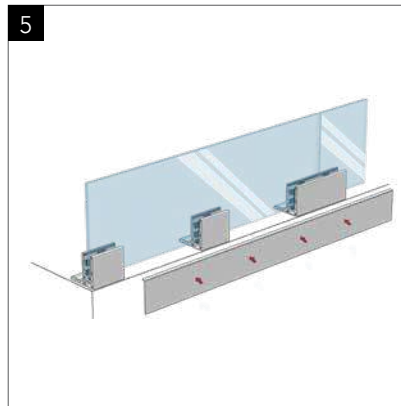
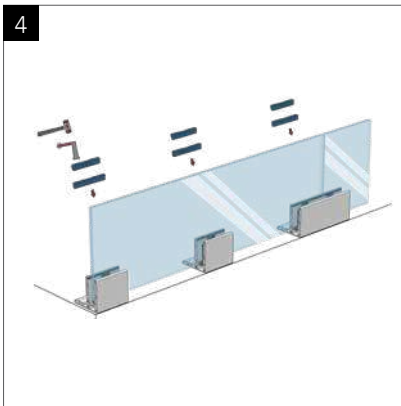
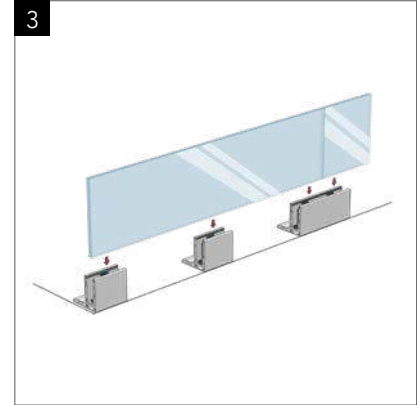
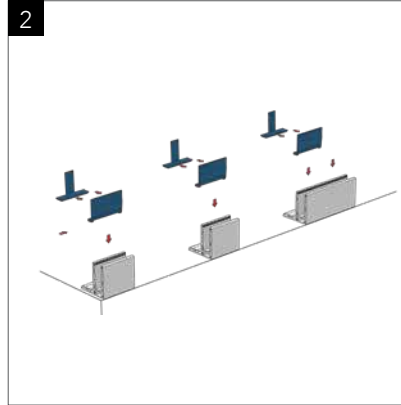
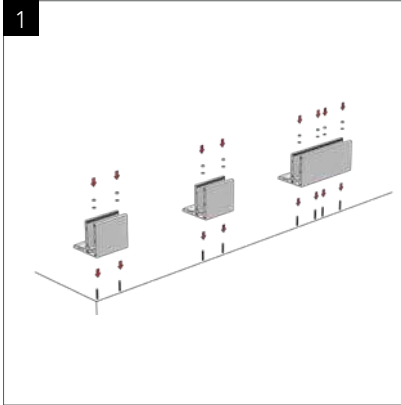
## ANCHORING POSSIBILITY FOR THE KP 2050



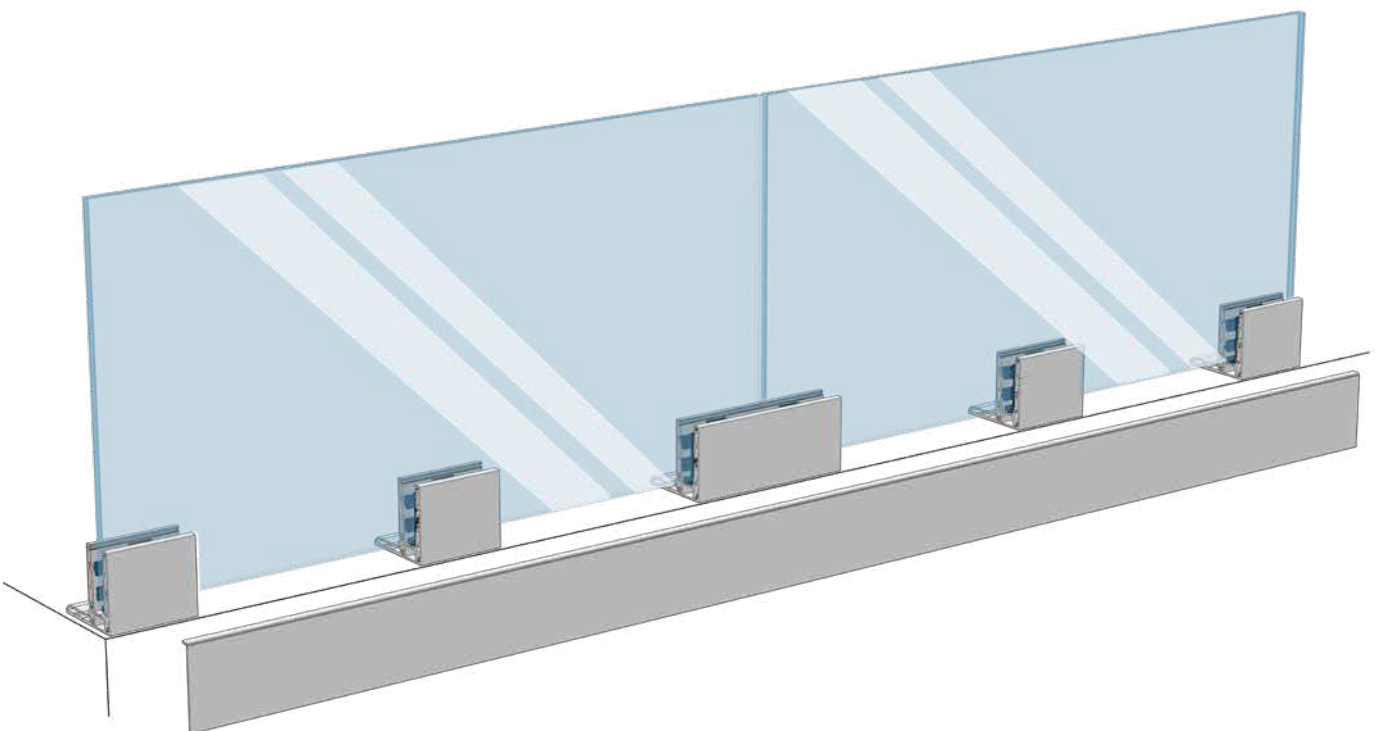
## DRAINAGE DETAILS



## INSTALLATION



## COMPLETE FILE





KP 2050.015.00



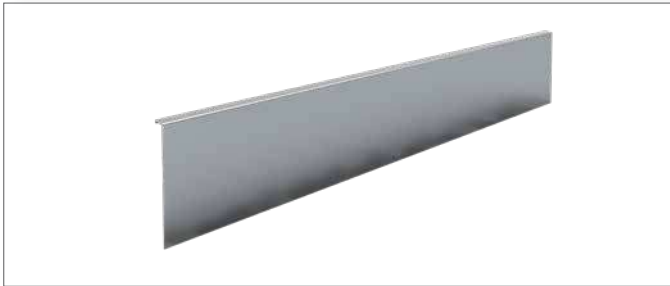
• Upper Mounting Glass Channel Profile (15 cm)

KP 2050.030.00



• Upper Mounting Glass Channel Profile (30 cm)

9200.600.00



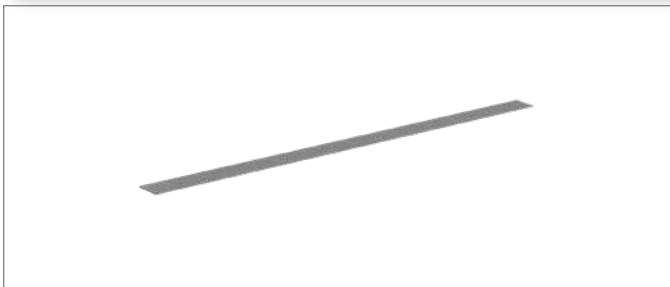
• Upper Mounting Glass Profile Cover (1 mt)

9210.600.00



• Upper Mounting Glass Profile Cover (1 mt)

9260.600.00



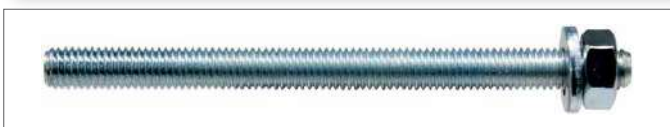
• Glass Channel Rail Profile (1 mt)

KP 2050.065.00



• Glass Channel Profile Plug

9800.010.00 M10x150

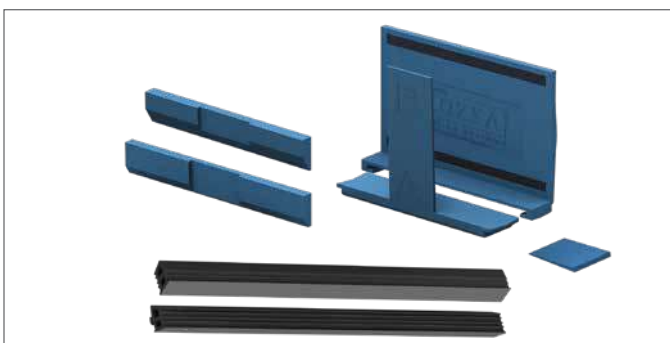


• Glass Channel Profile Fixing Anchor

9800.075.00 M10x75 | 9800.110.00 M10x110 | 9800.150.00 M10x150



• Glass Channel Profile Fixing Anchor



Glassmove®

Glass Thickness	Colour	PCS Code
12 - 13.52 mm	RED	GM 0000.012.02
16 - 17.52 mm	BLUE	GM 0000.016.02
20 - 21.52 mm	GREEN	GM 0000.020.02

# KP 2100



**EN:** The **Glassmove®** mechanism, which provides flexibility for the glass is available in the KP 2100 series. The supporting shoes are supplied in 15 cm and 30 cm lengths. The distance between 2 adjacent shoes should not exceed 30 cm. More suitable for residential projects and private houses.

The thickness of the glass may be selected optionally between 12 -21.52 millimeters.

**FR:** Le mécanisme **Glassmove®**, qui offre de la flexibilité pour le verre, est disponible dans la série KP 2100. Les pieds de soutien sont fournis en longueurs de 15 cm et 30 cm. La distance entre 2 pieds adjacents ne doit pas dépasser 30 cm. La série est plus adaptée aux projets résidentiels et aux maisons privées.

L'épaisseur du verre peut être choisie en option entre 12 et 21,52 millimètres.

**DE:** Der **Glassmove®**-Mechanismus, der dem Glas Flexibilität bietet, ist in der KP 2100-Serie erhältlich. Die Stützschuhe werden in Längen von 15 cm und 30 cm geliefert. Der Abstand zwischen 2 benachbarten Schuhen sollte 30 cm nicht überschreiten. Eher geeignet für Wohnprojekte und Privathäuser.

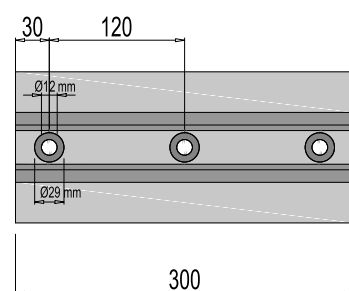
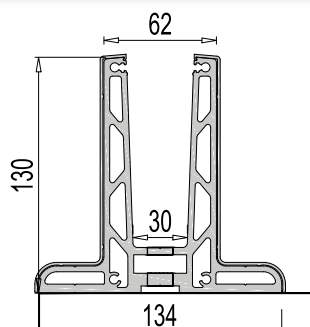
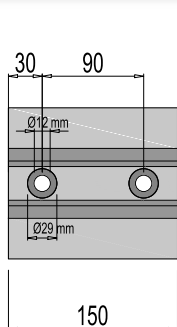
Die Dicke des Glases kann wahlweise zwischen 12 und 21,52 Millimetern gewählt werden.



## KP 2100 CODES

- KP2100.015.00
- KP2100.030.00

## PARTS DRAWING





## LOAD CAPACITY

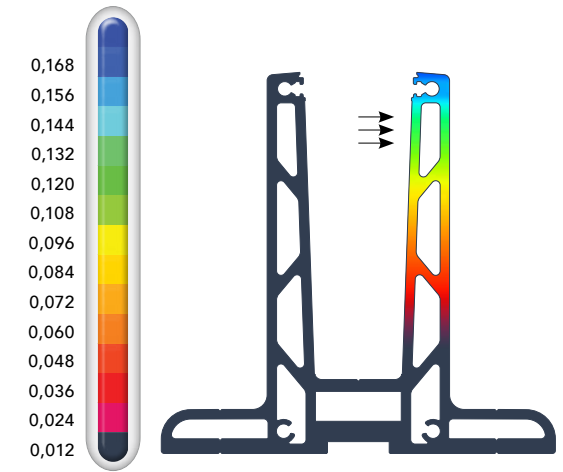
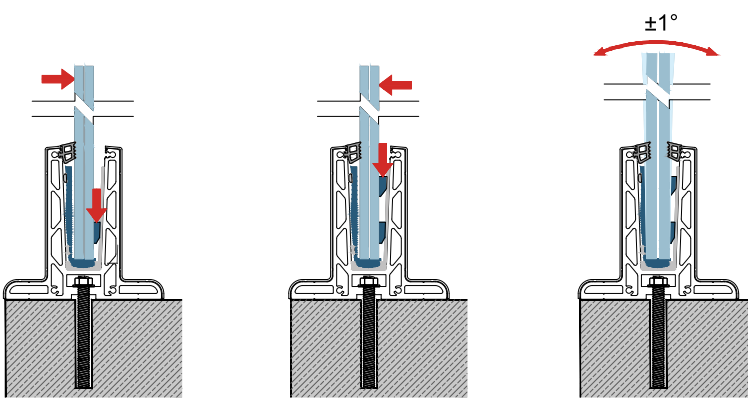
**EN:** Aluminum alloy EN AW 6063 displacement results for 1 mt base profile under 135 kg (1350 N) horizontal load to the highest surface of the profile.

**FR:** Alliage d'aluminium EN AW 6063 résultats de déplacement pour un profil de base de 1 mt sous une charge horizontale de 135 kg (1350 N) sur la surface la plus élevée du profil.

**DE:** Die Verschiebung der Aluminiumlegierung EN AW 6063 ergibt ein Grundprofil von 1 m bei einer horizontalen Belastung von 135 kg (1350 N) auf die höchste Oberfläche des Profils.

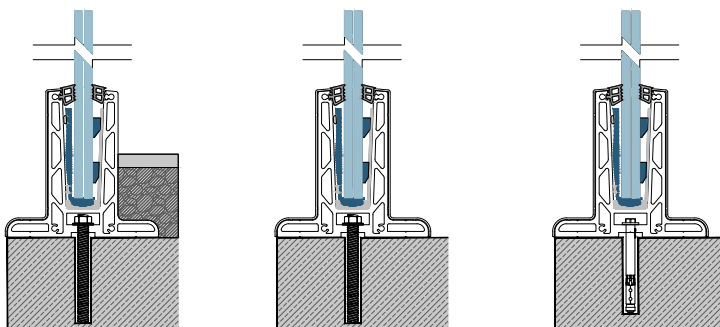


## GLASS INFO

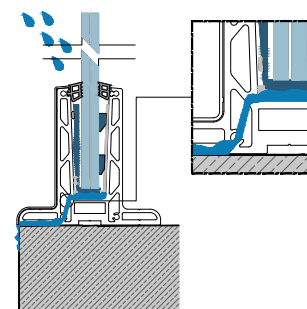


Displacement Values

## ANCHORING POSSIBILITY FOR THE KP 2100

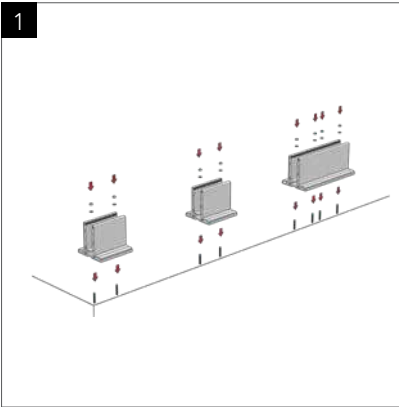


## DRAINAGE DETAILS

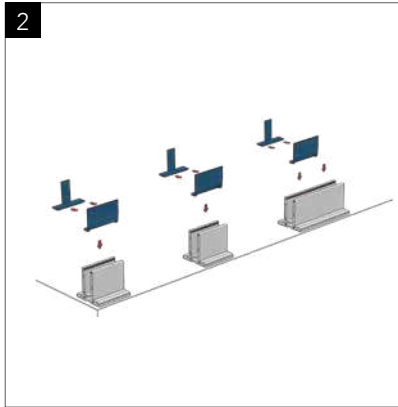


## INSTALLATION

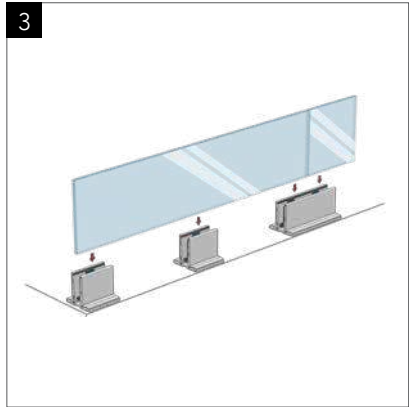
1



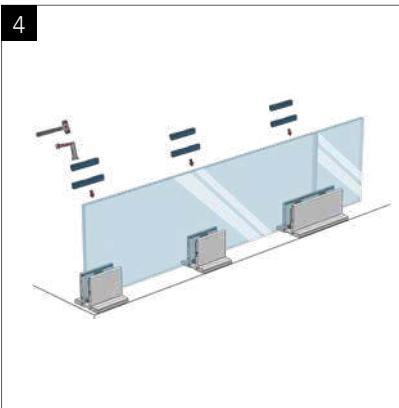
2



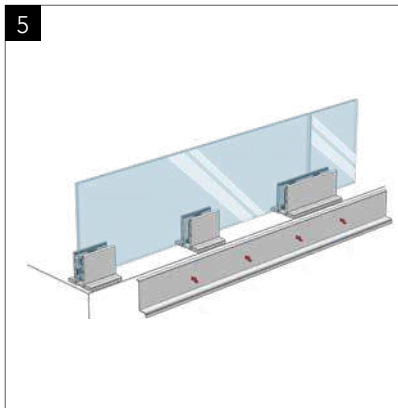
3



4



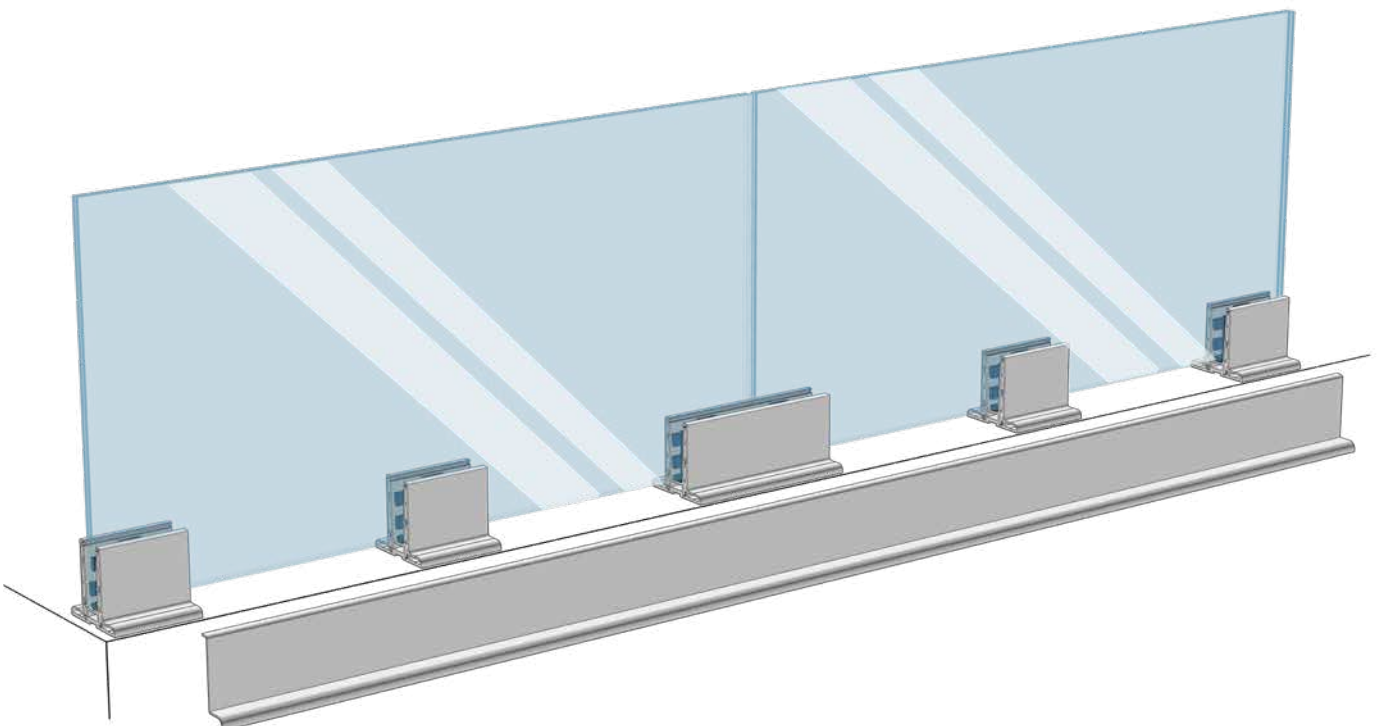
5



6



## COMPLETE FILE



KP 2100.015.00



• Upper Mounting Glass Channel Profile (15 cm)

KP 2100.030.00



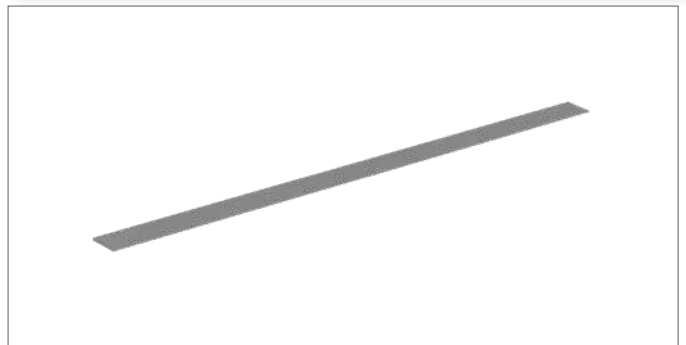
• Upper Mounting Glass Channel Profile (30 cm)

9220.600.00



• Upper Mounting Glass Profile Cover (1 mt)

9260.600.00



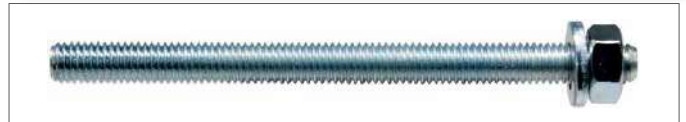
• Glass Channel Rail Profile (1 mt)

KP 2100.065.00



• Glass Channel Profile Plug

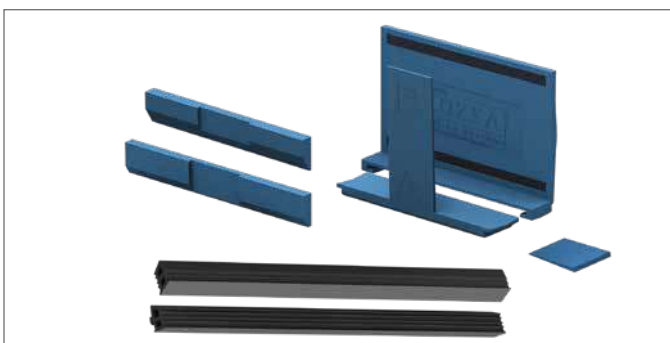
9800.010.00 M10x150



9800.075.00 M10x75 | 9800.110.00 M10x110 | 9800.150.00 M10x150



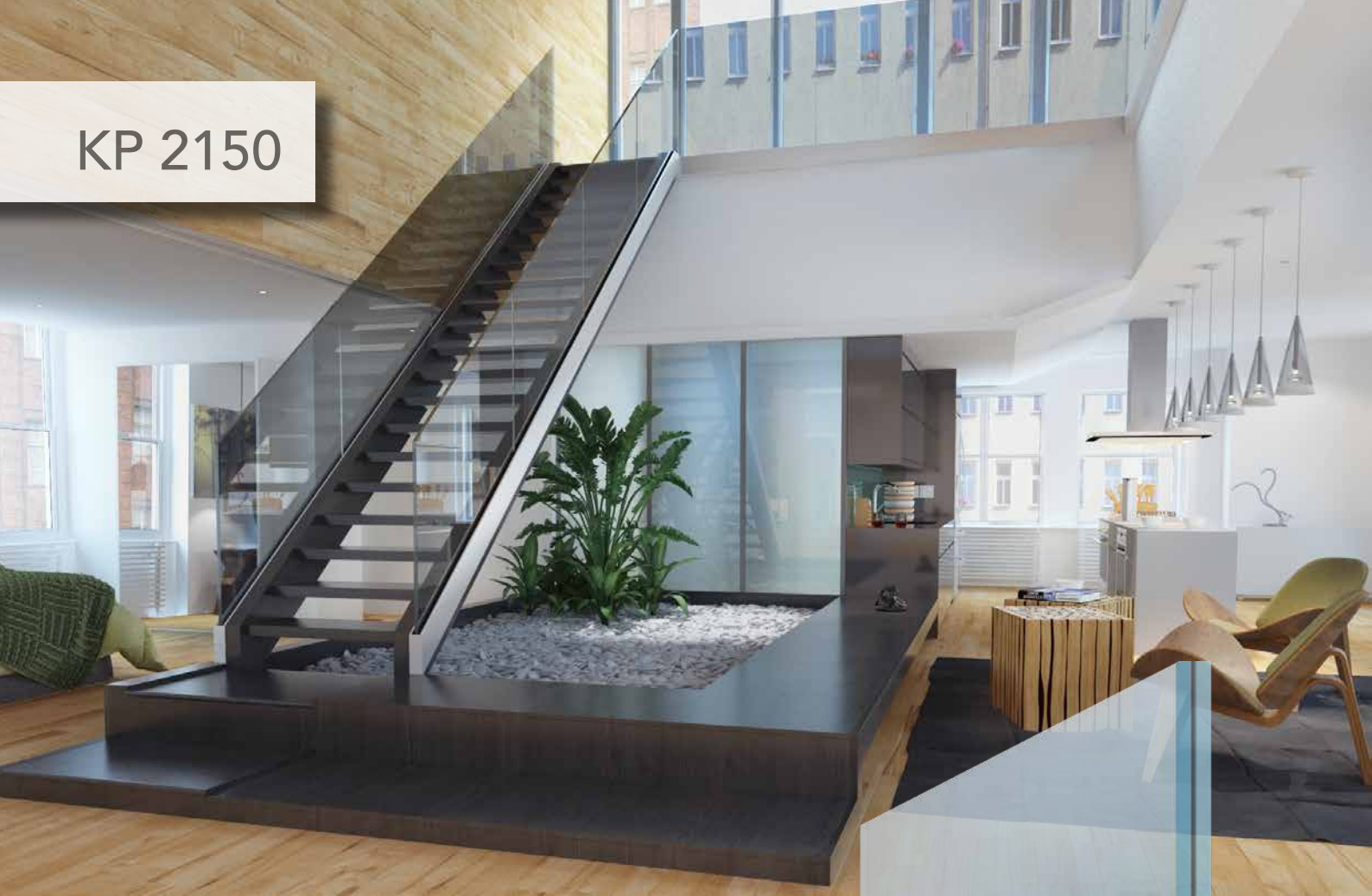
• Glass Channel Profile Fixing Anchor



Glassmove®

Glass Thickness	Colour	PCS Code
12 - 13.52 mm	RED	GM 0000.012.02
16 - 17.52 mm	BLUE	GM 0000.016.02
20 - 21.52 mm	GREEN	GM 0000.020.02

# KP 2150



**EN:** The **Glassmove®** mechanism, which provides flexibility for the glass is available in the KP 2150 series. The supporting shoes are supplied in 15 cm and 30 cm lengths. The distance between 2 adjacent shoes should not exceed 30 cm. More suitable for residential projects and private houses.

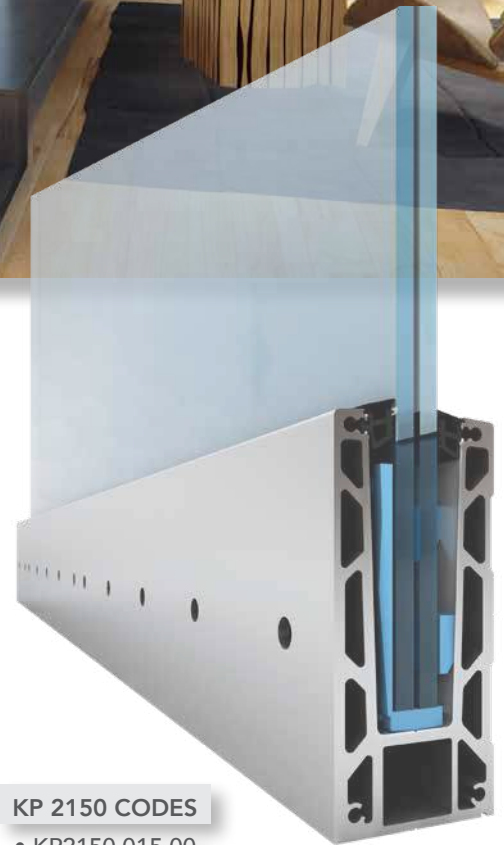
The thickness of the glass may be selected optionally between 12 -21.52 millimeters.

**FR:** Le mécanisme **Glassmove®**, qui offre de la flexibilité pour le verre, est disponible dans la série KP 2150. Les pieds de soutien sont fournis en longueurs de 15 cm et 30 cm. La distance entre 2 pieds adjacents ne doit pas dépasser 30 cm. La série est plus adaptée aux projets résidentiels et aux maisons privées.

L'épaisseur du verre peut être choisie en option entre 12 et 21,52 millimètres.

**DE:** Der **Glassmove®**-Mechanismus, der dem Glas Flexibilität bietet, ist in der KP 2150-Serie erhältlich. Die Stützschuhe werden in Längen von 15 cm und 30 cm geliefert. Der Abstand zwischen 2 benachbarten Schuhen sollte 30 cm nicht überschreiten. Eher geeignet für Wohnprojekte und Privathäuser.

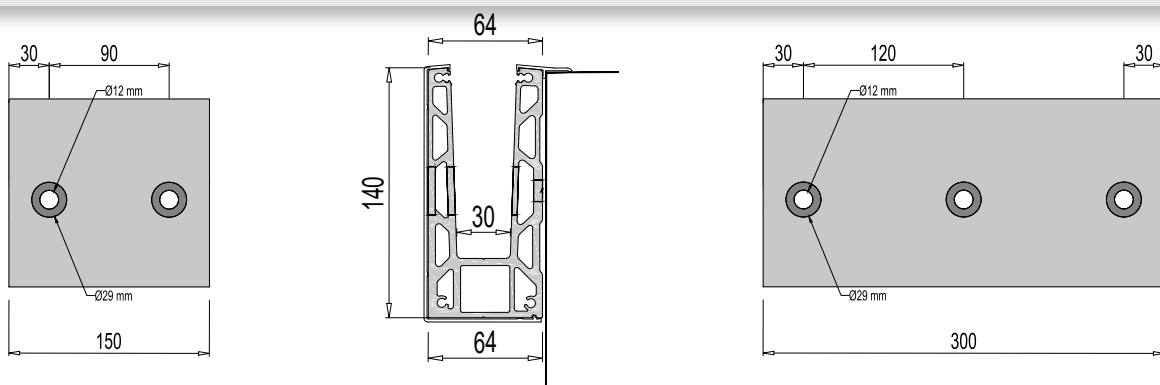
Die Dicke des Glases kann wahlweise zwischen 12 und 21,52 Millimetern gewählt werden.



## KP 2150 CODES

- KP2150.015.00
- KP2150.030.00

## PARTS DRAWING



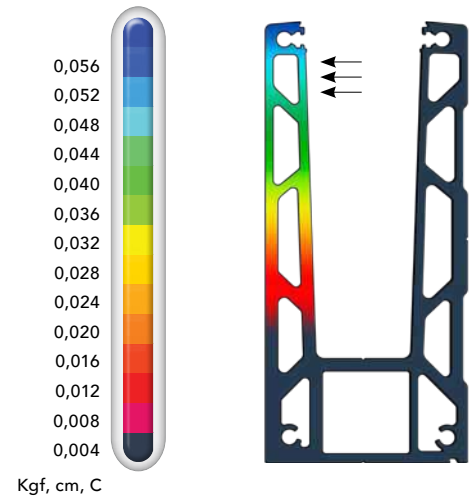
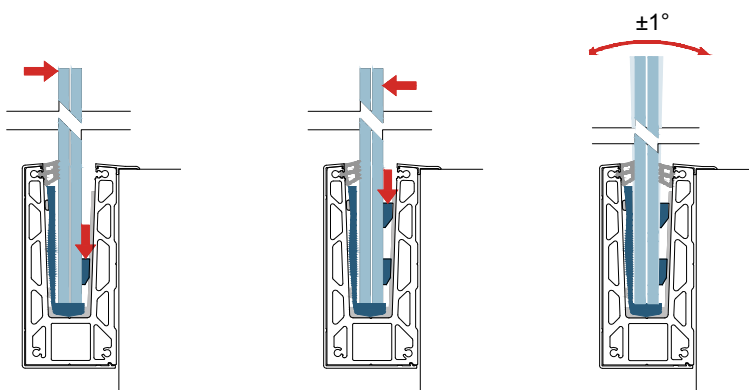


## LOAD CAPACITY

- EN:** Aluminum alloy EN AW 6063 displacement results for 1 mt base profile under 95 kg (950 N) horizontal load to the highest surface of the profile.
- FR:** Alliage d'aluminium EN AW 6063 résultats de déplacement pour un profil de base de 1 mt sous une charge horizontale de 95 kg (950 N) sur la surface la plus élevée du profil.
- DE:** Die Verschiebung der Aluminiumlegierung EN AW 6063 ergibt ein Grundprofil von 1 m bei einer horizontalen Belastung von 95 kg (950 N) auf die höchste Oberfläche des Profils.

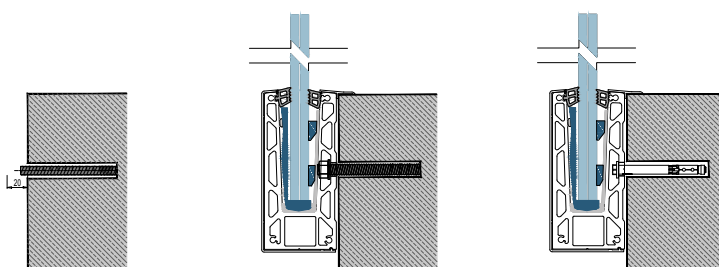


## GLASS INFO

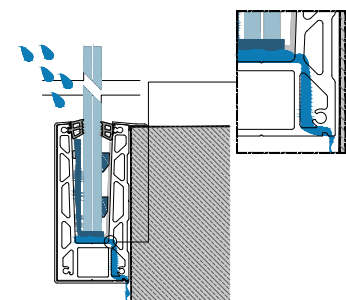


Displacement Values

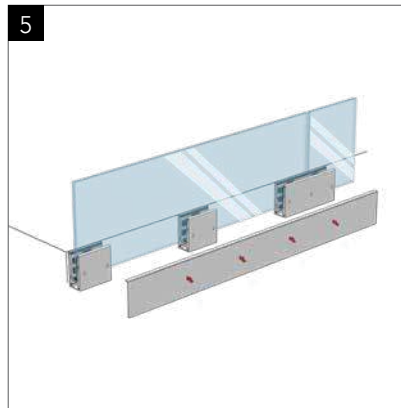
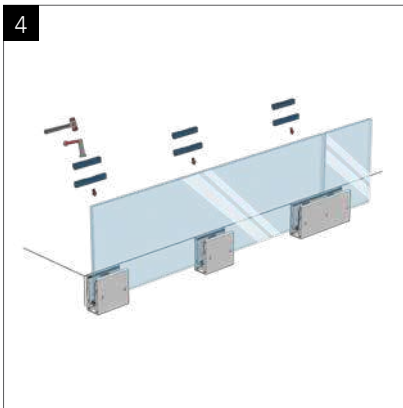
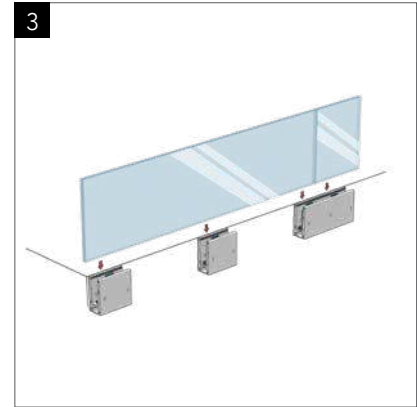
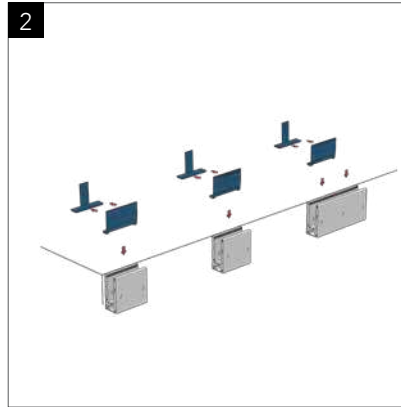
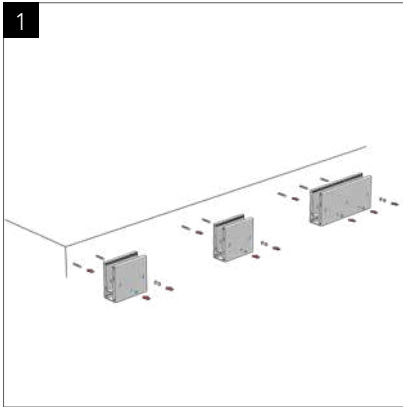
## ANCHORING POSSIBILITY FOR THE KP 2150



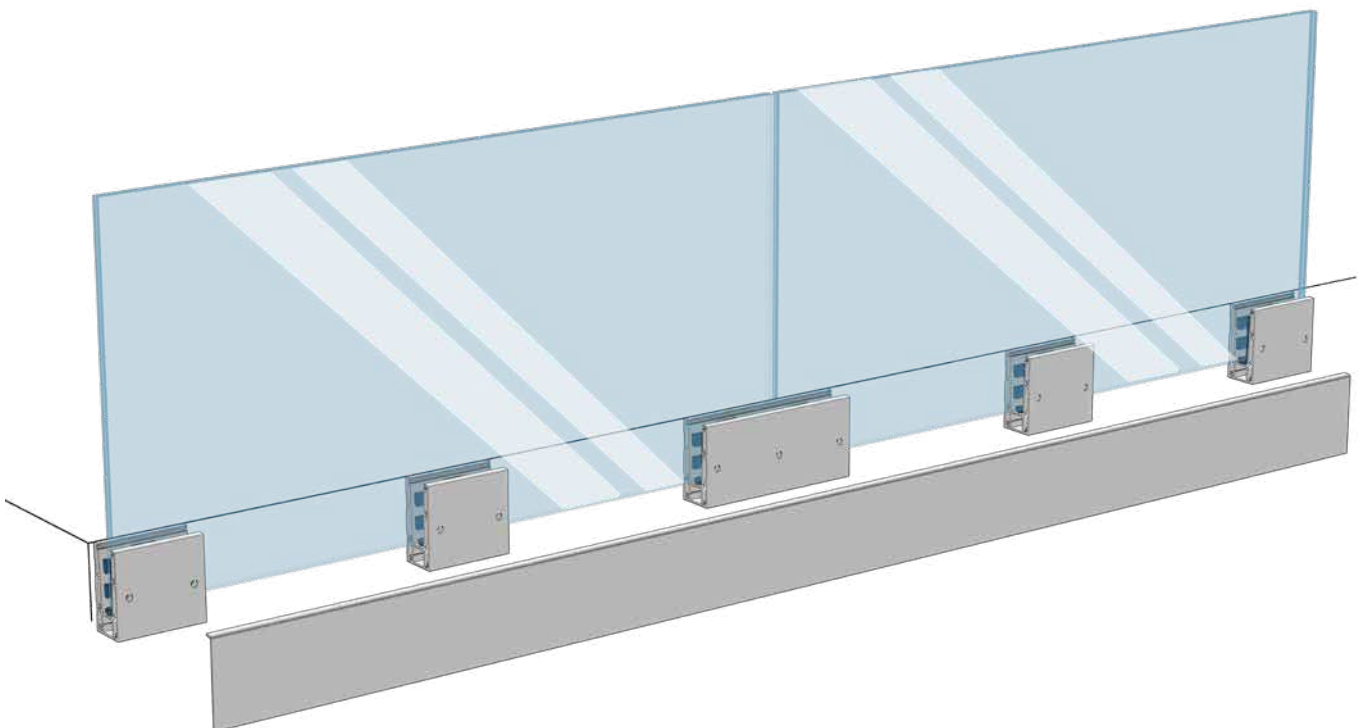
## DRAINAGE DETAILS



## INSTALLATION



## COMPLETE FILE





KP 2150.015.00



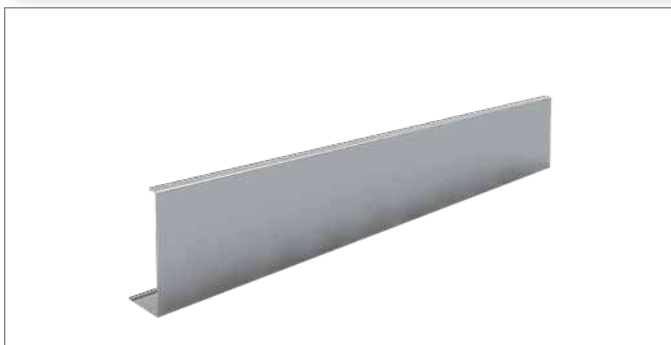
• Side Mounting Glass Channel Profile (15 cm)

KP 2150.030.00



• Side Mounting Glass Channel Profile (30 cm)

9230.600.00



• Side Mounting Glass Profile Cover (1 mt)

9235.600.00



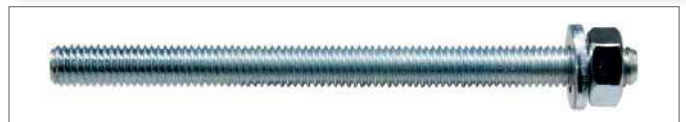
• Side Mounting Glass Profile Cover (1 mt)

KP 2150.65.00



• Glass Channel Profile Plug

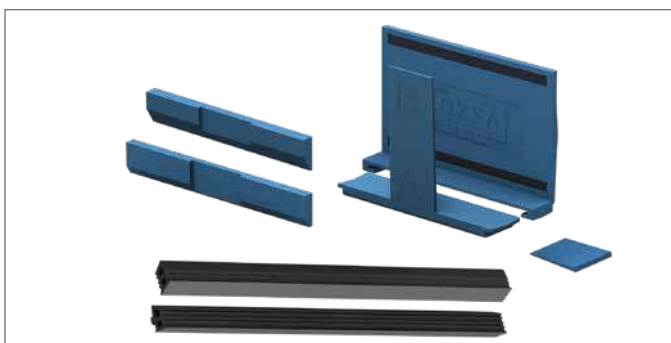
9800.010.00 M10x150



9800.075.00 M10x75 | 9800.110.00 M10x110 | 9800.150.00 M10x150



• Glass Channel Profile Fixing Anchor



Glassmove®

Glass Thickness	Colour	PCS Code
12 - 13.52 mm	RED	GM 0000.012.02
16 - 17.52 mm	BLUE	GM 0000.016.02
20 - 21.52 mm	GREEN	GM 0000.020.02

# KP 2200



**EN:** The **Glassmove®** mechanism, which provides flexibility for the glass is available in the KP 2200 series. The supporting shoes are supplied in 15 cm and 30 cm lengths. The distance between 2 adjacent shoes should not exceed 30 cm. More suitable for residential projects and private houses.

The thickness of the glass may be selected optionally between 12 -21.52 millimeters.

**FR:** Le mécanisme **Glassmove®**, qui offre de la flexibilité pour le verre, est disponible dans la série KP 2200. Les pieds de soutien sont fournis en longueurs de 15 cm et 30 cm. La distance entre 2 pieds adjacents ne doit pas dépasser 30 cm. La série est plus adaptée aux projets résidentiels et aux maisons privées.

L'épaisseur du verre peut être choisie en option entre 12 et 21,52 millimètres.

**DE:** Der **Glassmove®**-Mechanismus, der dem Glas Flexibilität bietet, ist in der KP 2200-Serie erhältlich. Die Stützschuhe werden in Längen von 15 cm und 30 cm geliefert. Der Abstand zwischen 2 benachbarten Schuhen sollte 30 cm nicht überschreiten. Eher geeignet für Wohnprojekte und Privathäuser.

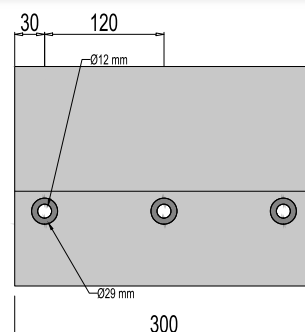
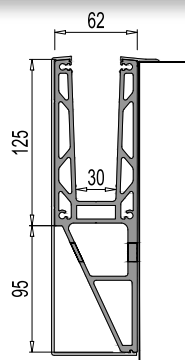
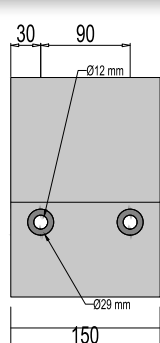
Die Dicke des Glases kann wahlweise zwischen 12 und 21,52 Millimetern gewählt werden.



## KP 2200 CODES

- KP2200.015.00
- KP2200.030.00

## PARTS DRAWING





## LOAD CAPACITY

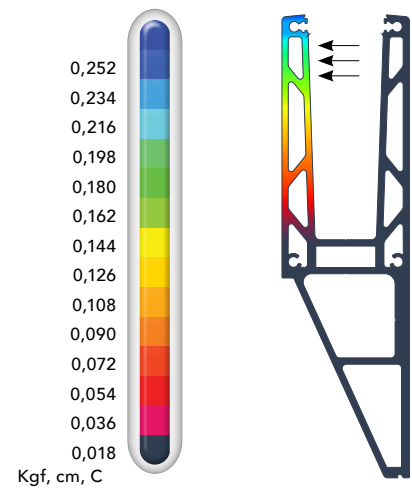
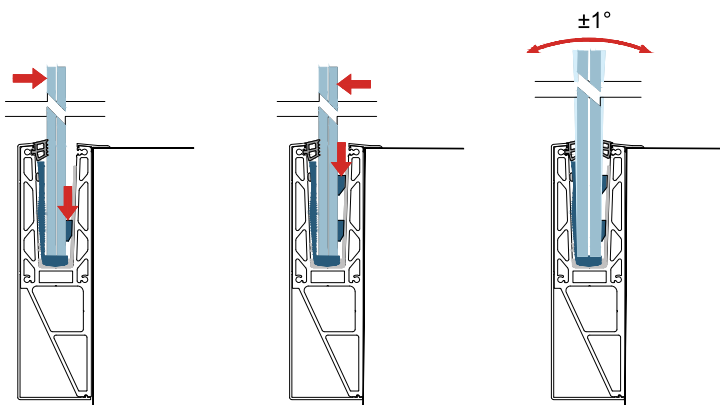
**EN:** Aluminum alloy EN AW 6063 displacement results for 1 mt base profile under 110 kg (1100 N) horizontal load to the highest surface of the profile.

**FR:** Alliage d'aluminium EN AW 6063 résultats de déplacement pour un profil de base de 1 mt sous une charge horizontale de 110 kg (1100 N) sur la surface la plus élevée du profil.

**DE:** Die Verschiebung der Aluminiumlegierung EN AW 6063 ergibt ein Grundprofil von 1 m bei einer horizontalen Belastung von 110 kg (1100 N) auf die höchste Oberfläche des Profils.

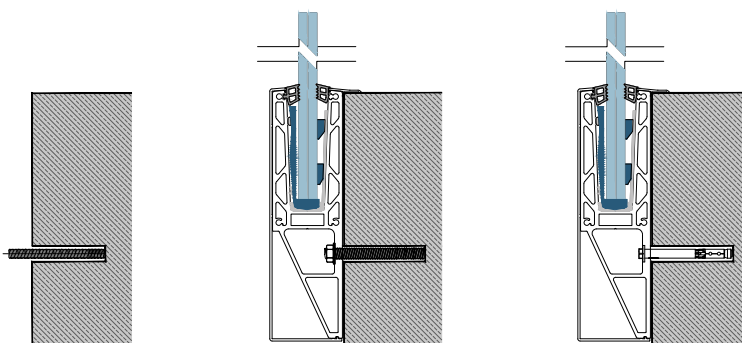


## GLASS INFO

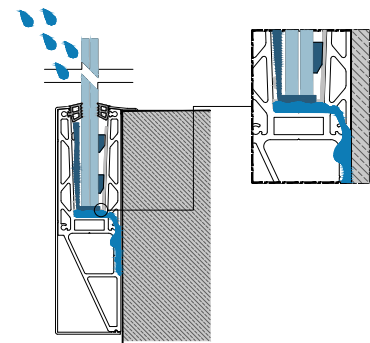


Displacement Values

## ANCHORING POSSIBILITY FOR THE KP 2200

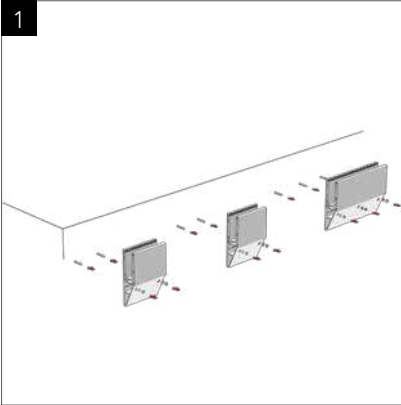


## DRAINAGE DETAILS

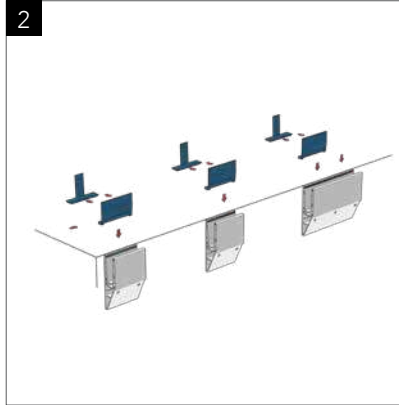


## INSTALLATION

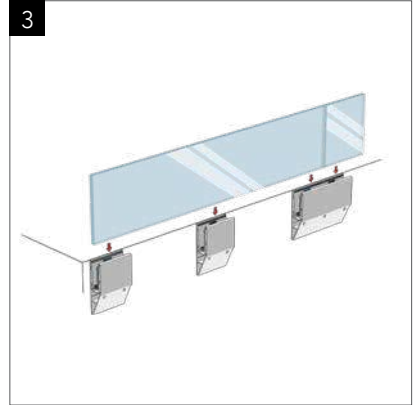
1



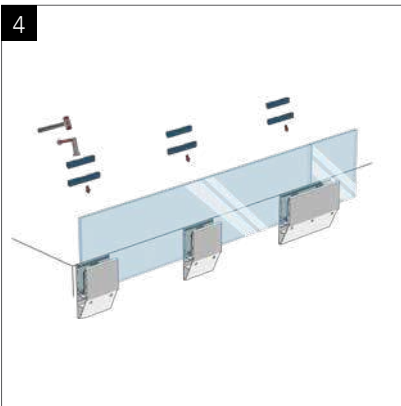
2



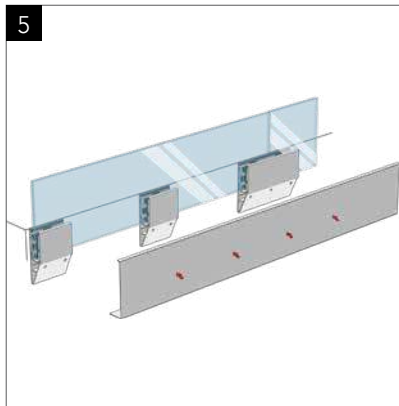
3



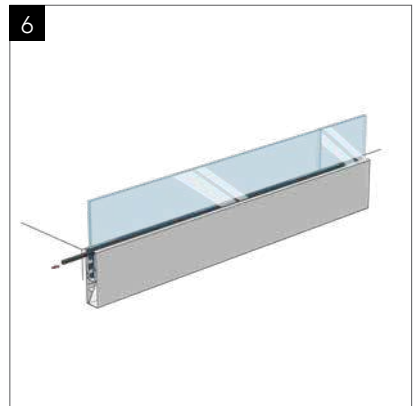
4



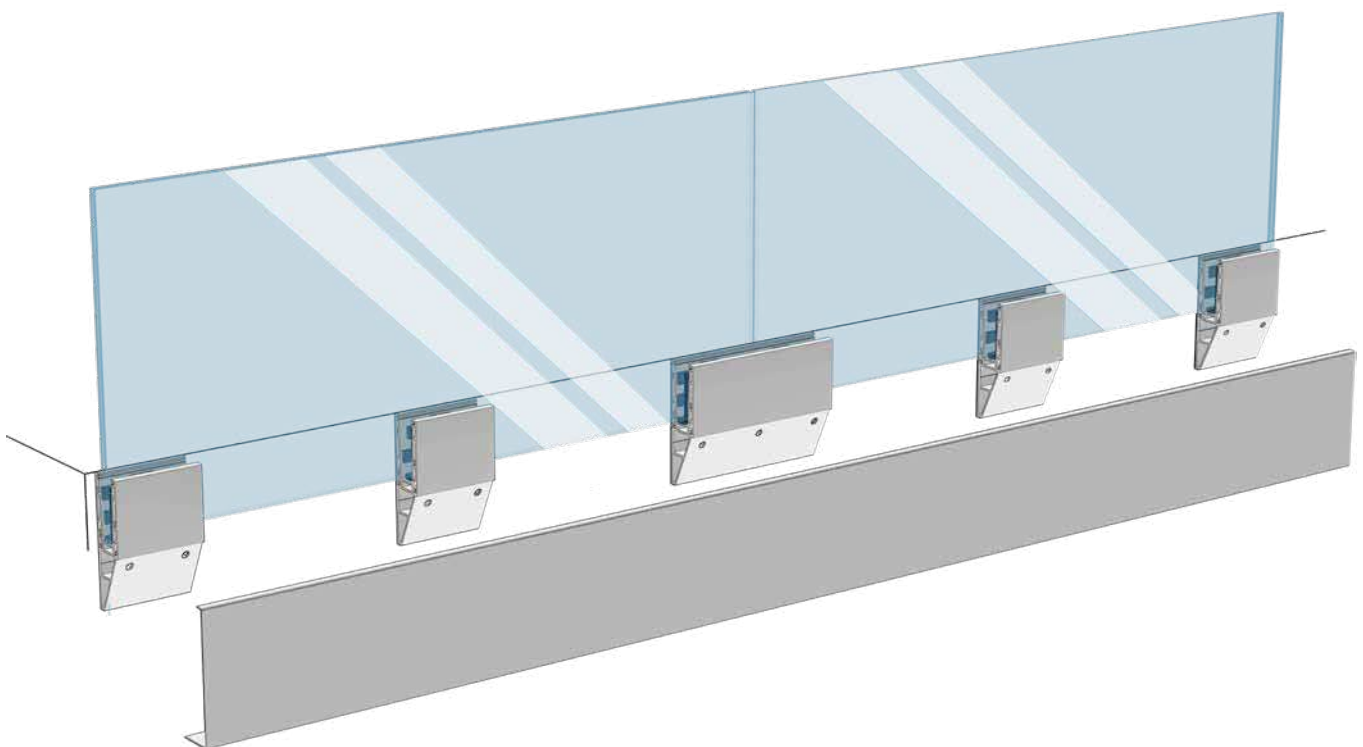
5



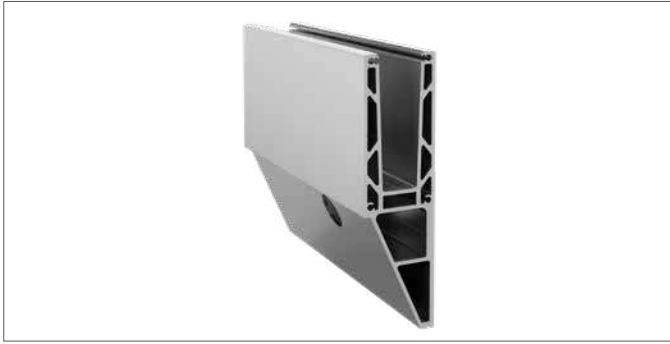
6



## COMPLETE FILE

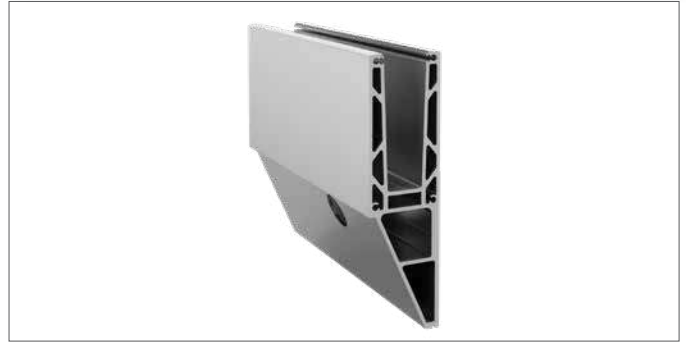


KP 2200.015.00



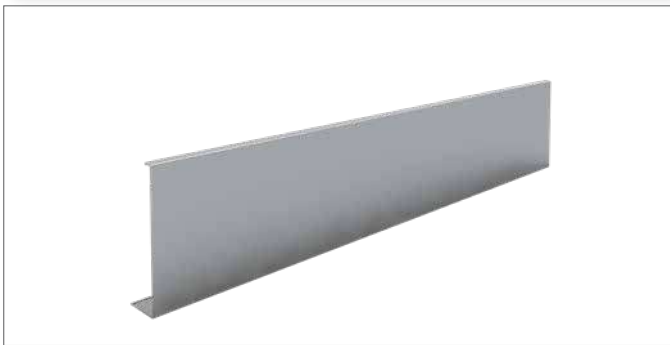
• Side Mounting Glass Channel Profile (15 cm)

KP 2200.030.00



• Side Mounting Glass Channel Profile (30 cm)

9240.600.00



• Side Mounting Glass Profile Cover (1 mt)

9235.600.00



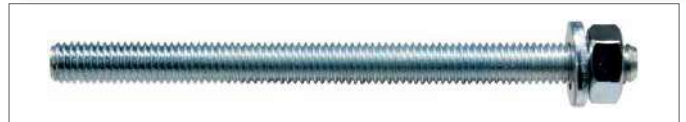
• Glass Channel Profile Plug

KP 2200.65.00



• Glass Channel Profile Plug

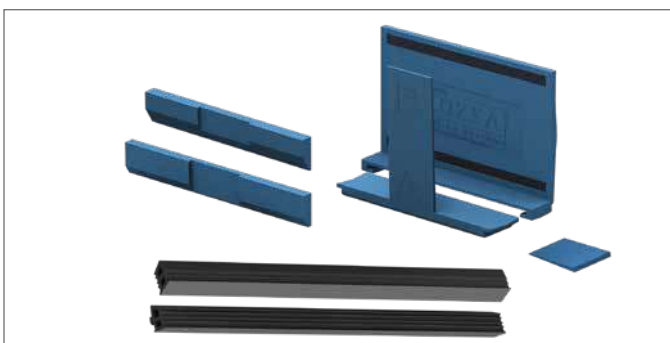
9800.010.00 M10x150



9800.075.00 M10x75 | 9800.110.00 M10x110 | 9800.150.00 M10x150



• Glass Channel Profile Fixing Anchor



Glassmove®

Glass Thickness	Colour	PCS Code
12 - 13.52 mm	RED	GM 0000.012.02
16 - 17.52 mm	BLUE	GM 0000.016.02
20 - 21.52 mm	GREEN	GM 0000.020.02

# KP 2300



**EN:** The **Glassmove®** mechanism, which provides flexibility for the glass is available in the KP 2300 series. The supporting shoes are supplied in 15 cm and 30 cm lengths. The distance between 2 adjacent shoes should not exceed 30 cm. More suitable for residential projects and private houses.

The thickness of the glass may be selected optionally between 12 -21.52 millimeters.

**FR:** Le mécanisme **Glassmove®**, qui offre de la flexibilité pour le verre, est disponible dans la série KP 2300. Les pieds de soutien sont fournis en longueurs de 15 cm et 30 cm. La distance entre 2 pieds adjacents ne doit pas dépasser 30 cm. La série est plus adaptée aux projets résidentiels et aux maisons privées.

L'épaisseur du verre peut être choisie en option entre 12 et 21,52 millimètres.

**DE:** Der **Glassmove®**-Mechanismus, der dem Glas Flexibilität bietet, ist in der KP 2300-Serie erhältlich. Die Stützschuhe werden in Längen von 15 cm und 30 cm geliefert. Der Abstand zwischen 2 benachbarten Schuhen sollte 30 cm nicht überschreiten. Eher geeignet für Wohnprojekte und Privathäuser.

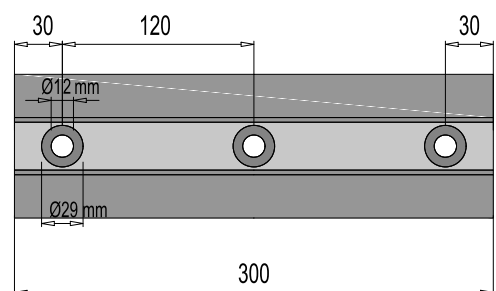
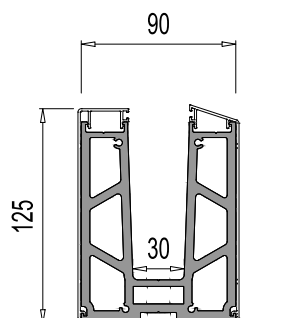
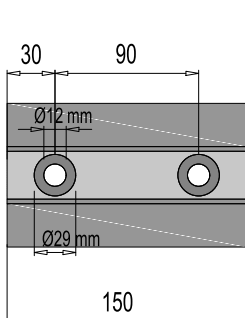
Die Dicke des Glases kann wahlweise zwischen 12 und 21,52 Millimetern gewählt werden.



## KP 2300 CODES

- KP2300.015.00
- KP2300.030.00

## PARTS DRAWING





## LOAD CAPACITY

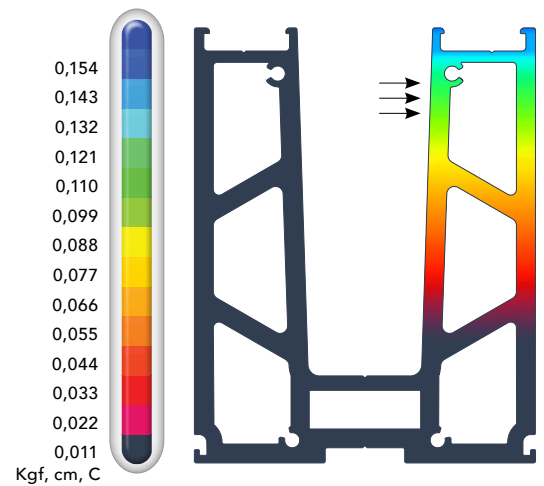
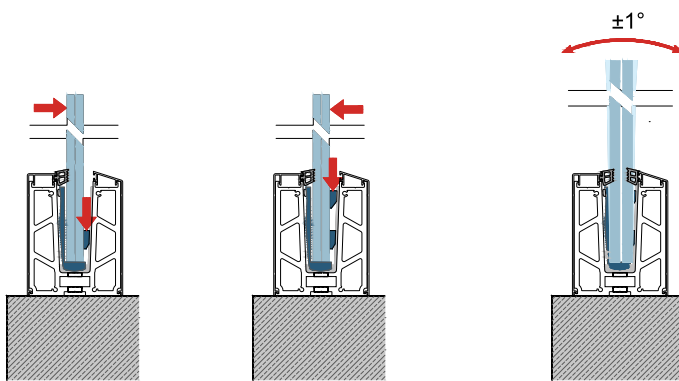
**EN:** Aluminum alloy EN AW 6063 displacement results for 1 mt base profile under 290 kg (2900 N) horizontal load to the highest surface of the profile.

**FR:** Alliage d'aluminium EN AW 6063 résultats de déplacement pour un profil de base de 1 mt sous une charge horizontale de 290 kg (2900 N) sur la surface la plus élevée du profil.

**DE:** Die Verschiebung der Aluminiumlegierung EN AW 6063 ergibt ein Grundprofil von 1 m bei einer horizontalen Belastung von 290 kg (2900 N) auf die höchste Oberfläche des Profils.

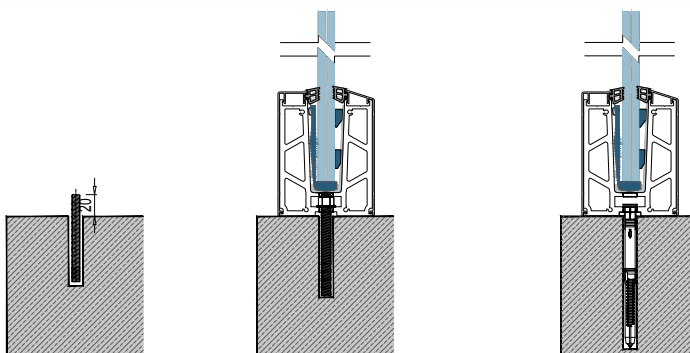


## GLASS INFO

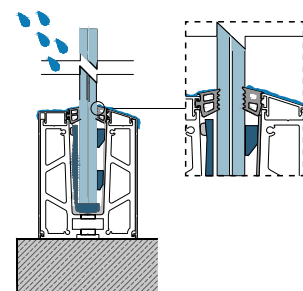


Displacement Values

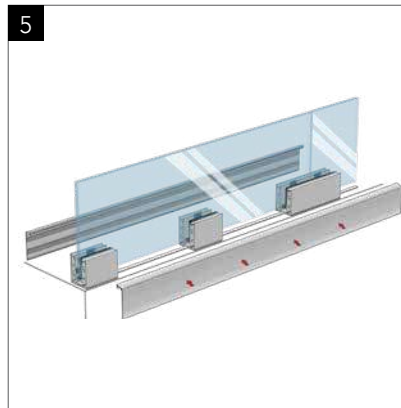
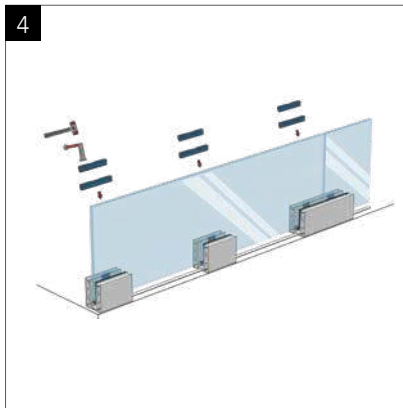
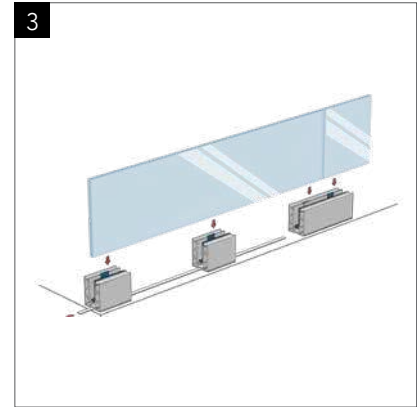
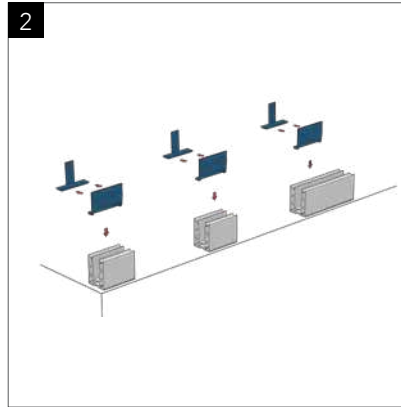
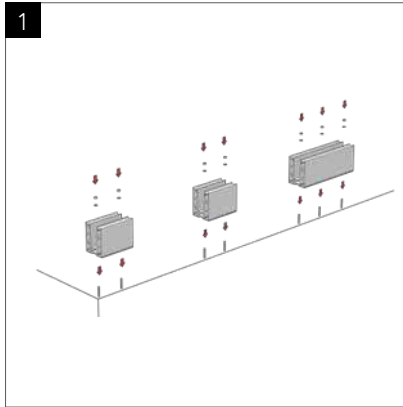
## ANCHORING POSSIBILITY FOR THE KP 2300



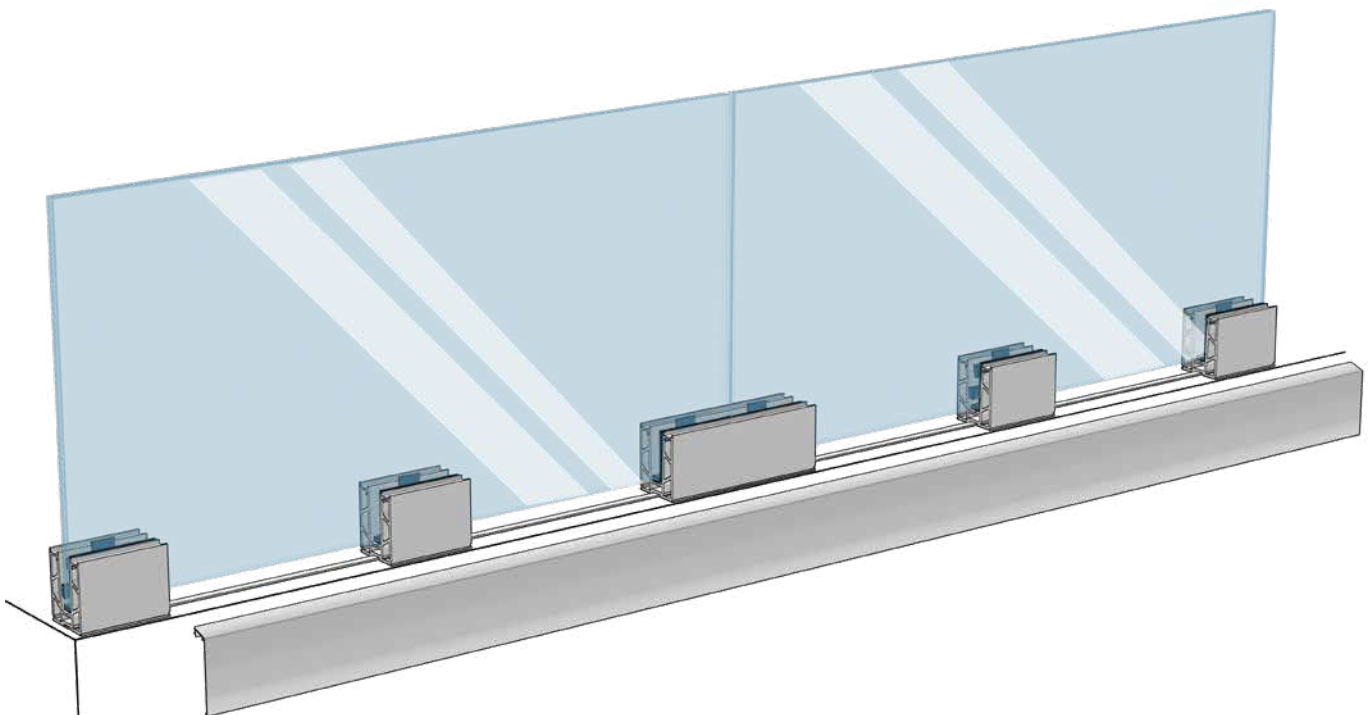
## DRAINAGE DETAILS



## INSTALLATION



## COMPLETE FILE





KP 2300.015.00



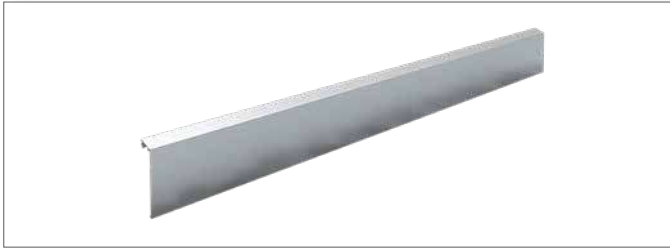
• Upper Mounting Glass Channel Profile (15 cm)

KP 2300.030.00



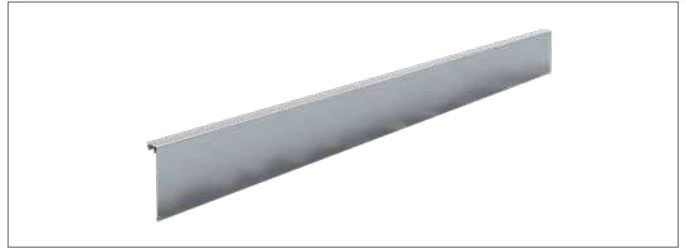
• Upper Mounting Glass Channel Profile (30 cm)

9270.600.00



• Upper Mounting Glass Profile Cover (1 mt)

9275.600.00



• Upper Mounting Glass Profile Cover (1 mt)

KP 2300.065.00



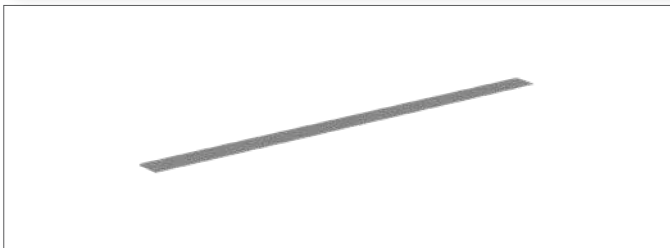
• Glass Channel Profile Plug

KP 2300.070.00



• Glass Channel Profile Plug

9260.600.00



• Glass Channel Rail Profile (1 mt)

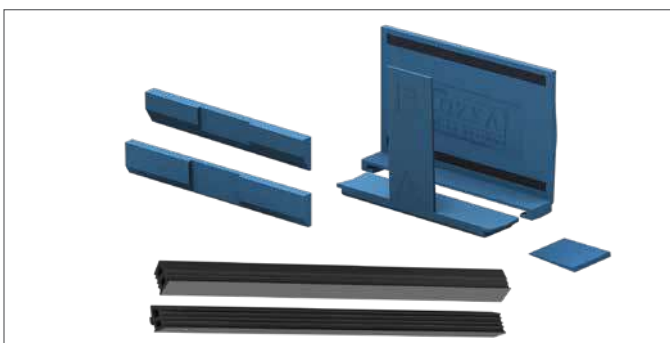
9800.010.00 M10x150



9800.075.00 M10x75 | 9800.110.00 M10x110 | 9800.150.00 M10x150



• Glass Channel Profile Fixing Anchor



Glassmove®

Glass Thickness	Colour	PCS Code
12 - 13.52 mm	RED	GM 0000.012.02
16 - 17.52 mm	BLUE	GM 0000.016.02
20 - 21.52 mm	GREEN	GM 0000.020.02

# KP 2350



**EN:** The **Glassmove**® mechanism, which provides flexibility for the glass is available in the KP 2350 series. The supporting shoes are supplied in 15 cm and 30 cm lengths. The distance between 2 adjacent shoes should not exceed 30 cm. More suitable for residential projects and private houses.

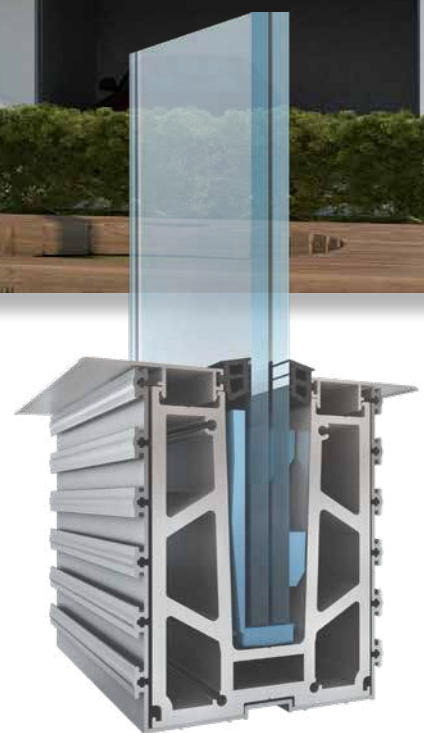
The thickness of the glass may be selected optionally between 12 -21.52 millimeters.

**FR:** Le mécanisme **Glassmove**®, qui offre de la flexibilité pour le verre, est disponible dans la série KP 2350. Les pieds de soutien sont fournis en longueurs de 15 cm et 30 cm. La distance entre 2 pieds adjacents ne doit pas dépasser 30 cm. La série est plus adaptée aux projets résidentiels et aux maisons privées.

L'épaisseur du verre peut être choisie en option entre 12 et 21,52 millimètres.

**DE:** Der **Glassmove**®-Mechanismus, der dem Glas Flexibilität bietet, ist in der KP 2350-Serie erhältlich. Die Stützschuhe werden in Längen von 15 cm und 30 cm geliefert. Der Abstand zwischen 2 benachbarten Schuhen sollte 30 cm nicht überschreiten. Eher geeignet für Wohnprojekte und Privathäuser.

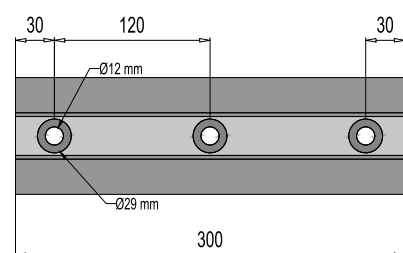
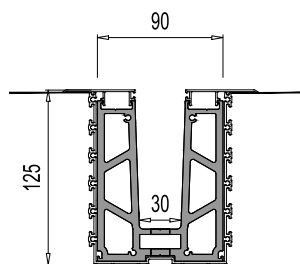
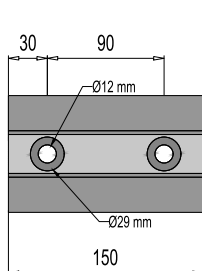
Die Dicke des Glases kann wahlweise zwischen 12 und 21,52 Millimetern gewählt werden.



## KP 2350 CODES

- KP2350.015.00
- KP2350.030.00

## PARTS DRAWING





## LOAD CAPACITY

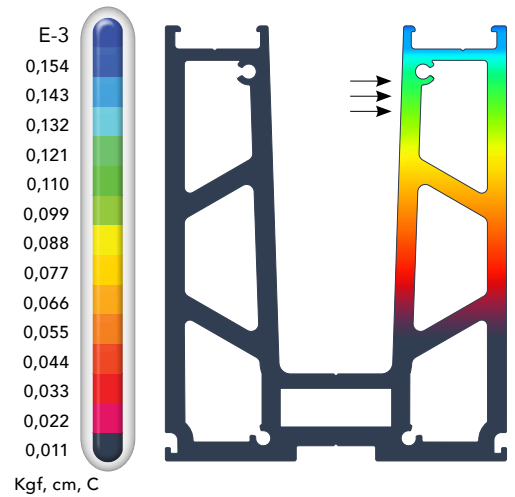
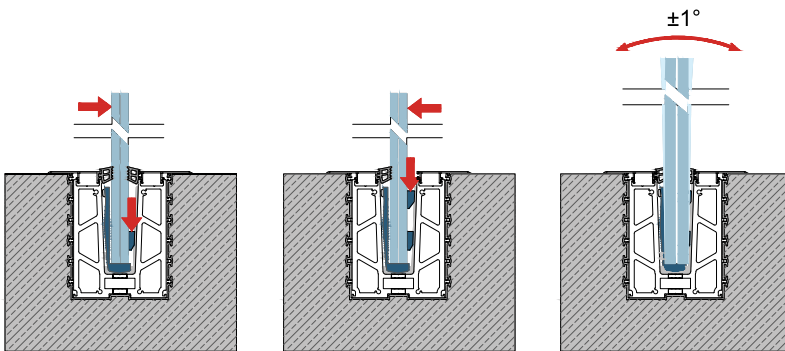
**EN:** Aluminum alloy EN AW 6063 displacement results for 1 mt base profile under 290 kg (2900 N) horizontal load to the highest surface of the profile.

**FR:** Alliage d'aluminium EN AW 6063 résultats de déplacement pour un profil de base de 1 mt sous une charge horizontale de 290 kg (2900 N) sur la surface la plus élevée du profil.

**DE:** Die Verschiebung der Aluminiumlegierung EN AW 6063 ergibt ein Grundprofil von 1 m bei einer horizontalen Belastung von 290 kg (2900 N) auf die höchste Oberfläche des Profils.

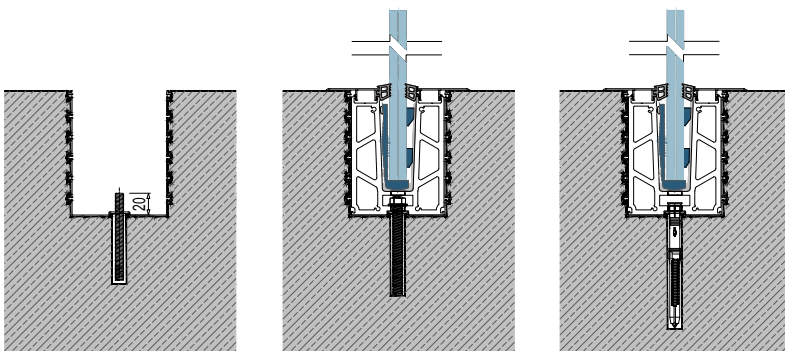


## GLASS INFO

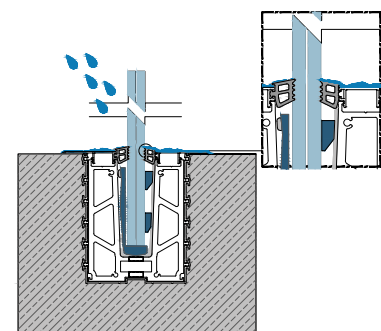


Displacement Values

## ANCHORING POSSIBILITY FOR THE KP 2350

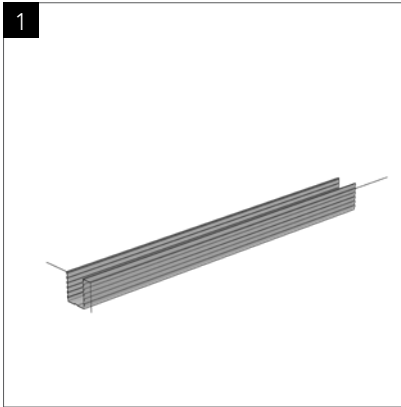


## DRAINAGE DETAILS

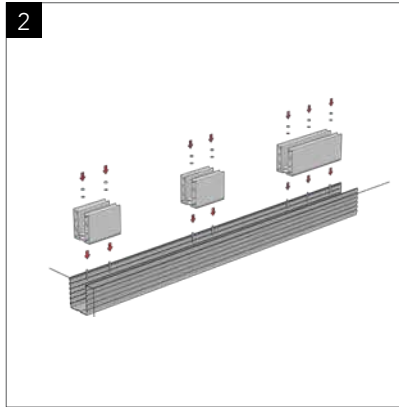


## INSTALLATION

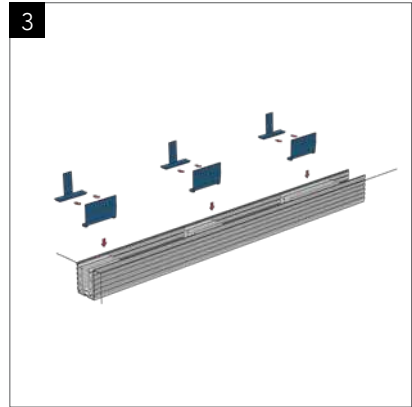
1



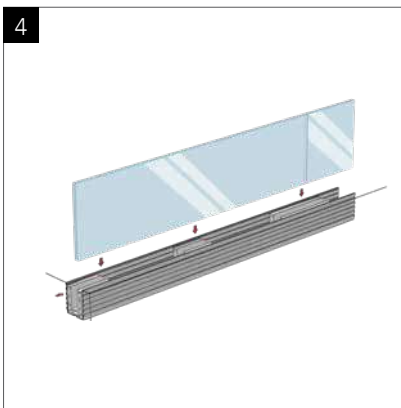
2



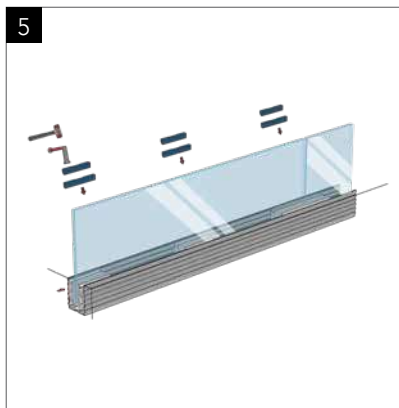
3



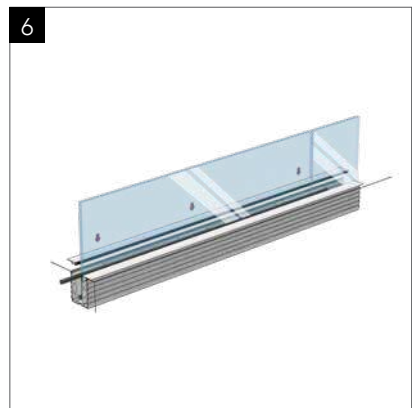
4



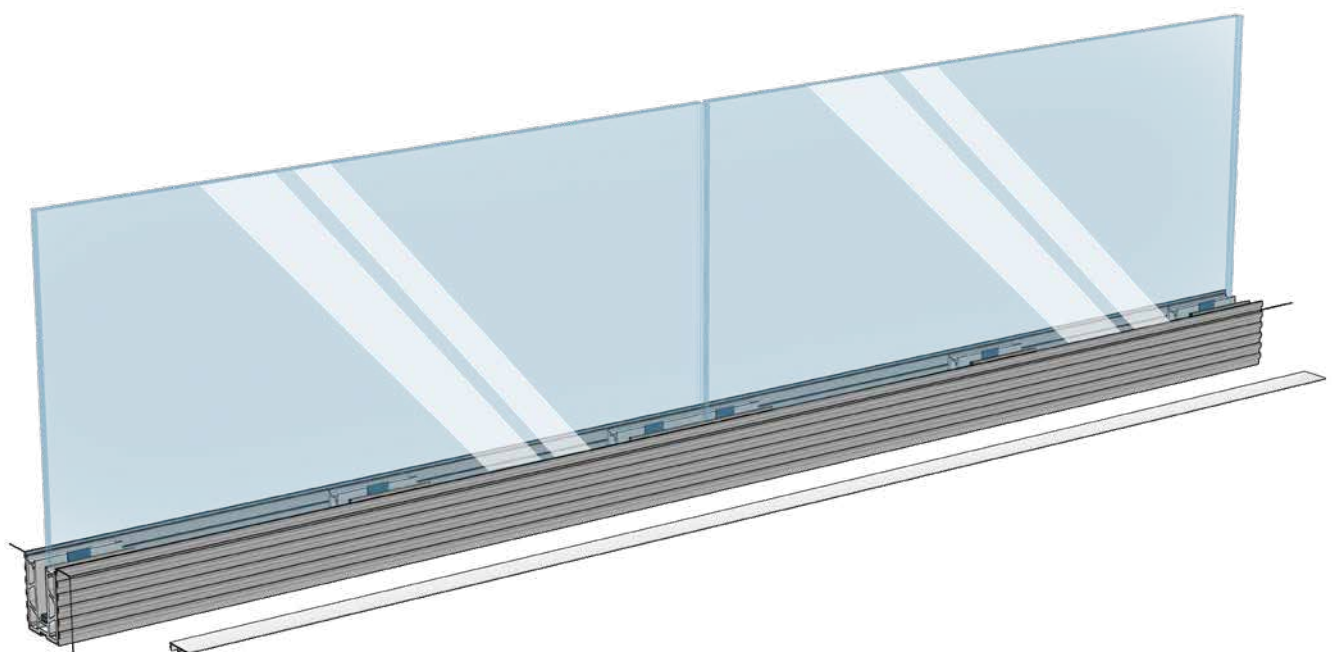
5



6



## COMPLETE FILE



KP 2350.015.00



• Upper Mounting Glass Channel Profile (15 cm)

KP 2350.030.00



• Upper Mounting Glass Channel Profile (30 cm)

9280.600.00



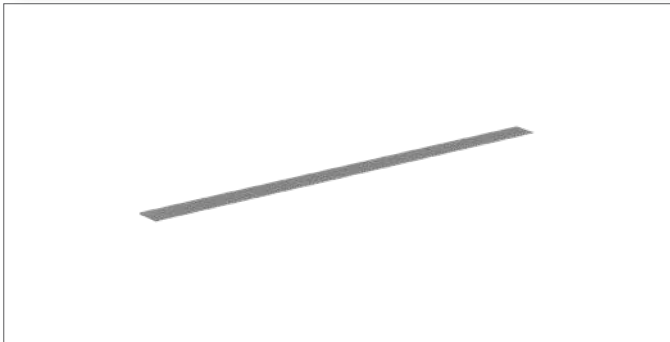
• Upper Mounting Glass Profile Cover (1 mt)

9285.600.00



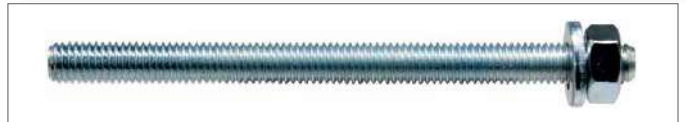
• Upper Mounting Glass Profile Cover (1 mt)

9260.600.00



• Glass Channel Rail Profile (1 mt)

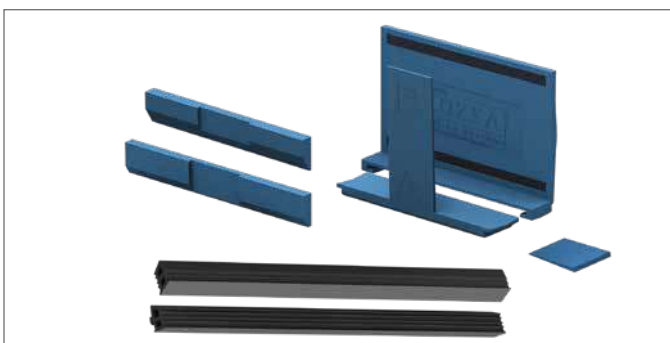
9800.010.00 M10x150



9800.075.00 M10x75 | 9800.110.00 M10x110 | 9800.150.00 M10x150



• Glass Channel Profile Fixing Anchor



Glassmove®

Glass Thickness	Colour	PCS Code
12 - 13.52 mm	RED	GM 0000.012.02
16 - 17.52 mm	BLUE	GM 0000.016.02
20 - 21.52 mm	GREEN	GM 0000.020.02

# KP 2400



**EN:** The **Glassmove®** mechanism, which provides flexibility for the glass is available in the KP 2400 series. The supporting shoes are supplied in 15 cm and 30 cm lengths. The distance between 2 adjacent shoes should not exceed 30 cm. More suitable for residential projects and private houses.

The thickness of the glass may be selected optionally between 12 -21.52 millimeters.

**FR:** Le mécanisme **Glassmove®**, qui offre de la flexibilité pour le verre, est disponible dans la série KP 2400. Les pieds de soutien sont fournis en longueurs de 15 cm et 30 cm. La distance entre 2 pieds adjacents ne doit pas dépasser 30 cm. La série est plus adaptée aux projets résidentiels et aux maisons privées.

L'épaisseur du verre peut être choisie en option entre 12 et 21,52 millimètres.

**DE:** Der **Glassmove®**-Mechanismus, der dem Glas Flexibilität bietet, ist in der KP 2400-Serie erhältlich. Die Stützschuhe werden in Längen von 15 cm und 30 cm geliefert. Der Abstand zwischen 2 benachbarten Schuhen sollte 30 cm nicht überschreiten. Eher geeignet für Wohnprojekte und Privathäuser.

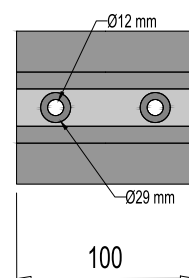
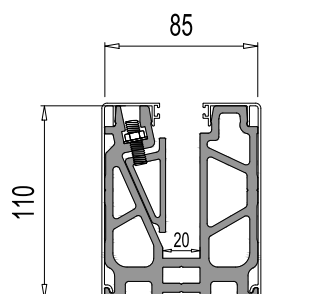
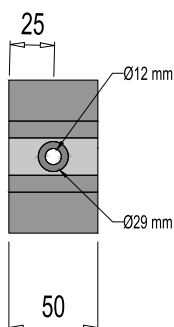
Die Dicke des Glases kann wahlweise zwischen 12 und 21,52 Millimetern gewählt werden.



## KP 2400 CODES

- KP2400.005.00
- KP2400.010.00

## PARTS DRAWING





KP 2400.005.00



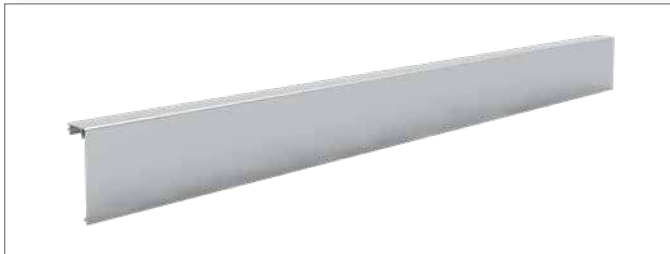
- Upper Mounting Glass Channel Profile (5 cm)

KP 2400.010.00



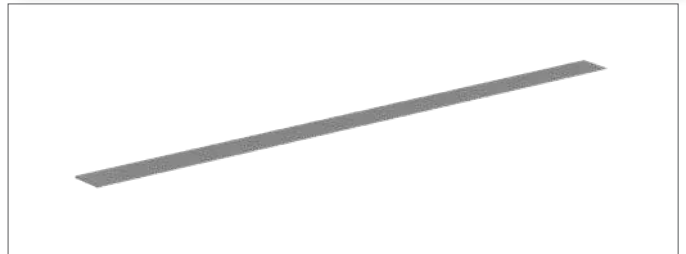
- Upper Mounting Glass Channel Profile (10 cm)

9290.600.00



- Upper Mounting Glass Profile Cover (1 mt)

9260.600.00



- Glass Channel Rail Profile (1 mt)

KP 2400.65.00



- Glass Channel Profile Plug

9800.010.00 M10x150



- Glass Channel Profile Fixing Anchor

9800.020.00 M10x110



- Glass Channel Profile Fixing Anchor

# KP 2450

**EN:** The **Glassmove®** mechanism, which provides flexibility for the glass is available in the KP 2450 series. The supporting shoes are supplied in 15 cm and 30 cm lengths. The distance between 2 adjacent shoes should not exceed 30 cm. More suitable for residential projects and private houses.

The thickness of the glass may be selected optionally between 12 -21.52 millimeters.

**FR:** Le mécanisme **Glassmove®**, qui offre de la flexibilité pour le verre, est disponible dans la série KP 2450. Les pieds de soutien sont fournis en longueurs de 15 cm et 30 cm. La distance entre 2 pieds adjacents ne doit pas dépasser 30 cm. La série est plus adaptée aux projets résidentiels et aux maisons privées.

L'épaisseur du verre peut être choisie en option entre 12 et 21,52 millimètres.

**DE:** Der **Glassmove®**-Mechanismus, der dem Glas Flexibilität bietet, ist in der KP 2450-Serie erhältlich. Die Stützschuhe werden in Längen von 15 cm und 30 cm geliefert. Der Abstand zwischen 2 benachbarten Schuhen sollte 30 cm nicht überschreiten. Eher geeignet für Wohnprojekte und Privathäuser.

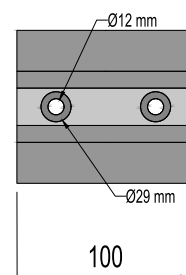
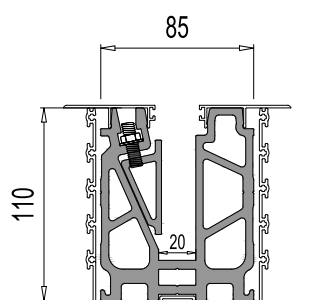
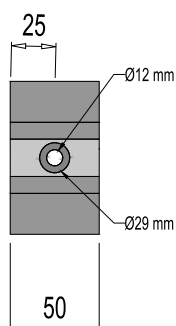
Die Dicke des Glases kann wahlweise zwischen 12 und 21,52 Millimetern gewählt werden.



## KP 2450 CODES

- KP2450.005.00
- KP2450.010.00

## PARTS DRAWING







KP 2450.005.00



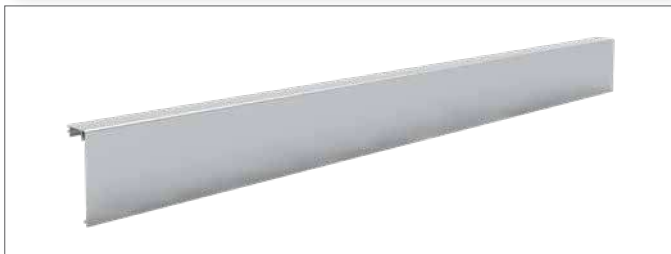
- Upper Mounting Glass Channel Profile (5 cm)

KP 2450.010.00



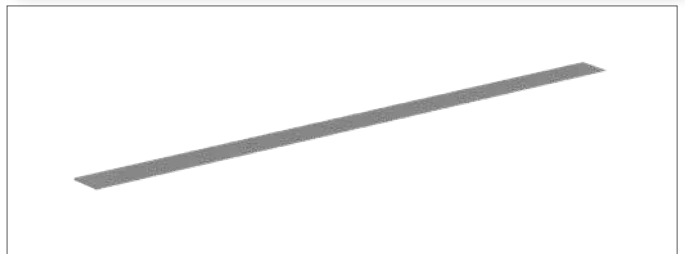
- Upper Mounting Glass Channel Profile (10 cm)

9295.600.00



- Upper Mounting Glass Profile Cover (1 mt)

9296.600.00



- Upper Mounting Glass Profile Cover (1 mt)

9260.600.00



- Glass Channel Rail Profile (1 mt)

9800.010.00 M10x150



- Glass Channel Profile Fixing Anchor

9800.075.00 M10x75 | 9800.110.00 M10x110 | 9800.150.00 M10x150



- Glass Channel Profile Fixing Anchor



# KH SERIES GLASS ADAPTERS

KH 3000



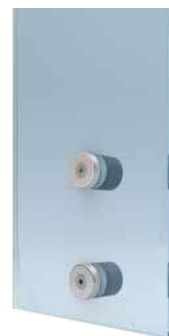
KH 3050



KH 3100



KH 3150





**EN:** KH series designed for use in 12-21.52 mm glasses ranges and are shipped to our customer in a way in which the anchoring holes are already opened and in a manner ready to be assembled. Glass adapters is provided with the codes of KH 3000-3050-3100-3150-3200-3250-3300-3350.

In KH series glass adapters optionally, the top profile can be used as a handrail. All adapters are designed in a way that is suitable for all kinds of mounting situations. KH series glass adapters could be applied in any sort of residential areas (such as hotels, shopping malls, public projects, private villas, and homes).

**FR:** La série KH est conçue pour être utilisée dans les gammes de verres de 12 à 21,52 mm et est expédiée à nos clients de manière à ce que les trous d'ancrage soient déjà ouverts et prêts à être assemblés. Les adaptateurs pour verre sont fournis sous les codes KH 3000-3050-3100-3150-3200-3250-3300-3350.

Dans les adaptateurs pour verre de la série KH, le profil supérieur peut être utilisé en option comme main courante. Tous les adaptateurs sont conçus de manière à convenir à toutes sortes de situations de montage. Les adaptateurs de verre de la série KH peuvent être installés dans tout type de zones résidentielles (tels que les hôtels, les centres commerciaux, les projets publics, les villas privées et les maisons).

**DE:** Die KH-Serie wurde für den Einsatz in 12-21,52-mm-Brillen entwickelt und wird so an unseren Kunden geliefert, dass die Verankerungslöcher bereits geöffnet und montagefertig sind. Glasadapter werden mit den Codes KH 3000-3050-3100-3150-3200-3250-3300-3350 geliefert.

Bei Glasadaptern der KH-Serie kann das obere Profil optional als Handlauf verwendet werden. Alle Adapter sind so konstruiert, dass sie für alle Arten von Montagesituationen geeignet sind. Glasadapter der KH-Serie können in allen Wohngebieten eingesetzt werden (z. B. in Hotels, Einkaufszentren, öffentlichen Projekten, privaten Villen und Wohnungen).

Available on [www.kozzarailing.com](http://www.kozzarailing.com) and our mobile applications and social media accounts



KH 3200



KH 3250



KH 3300



KH 3350



# KH 3000



**EN:** KH 3000 series preferred by projects at which more glass view is wanted. The KH 3000 series may be used in shopping malls and hotels. KH 3000 series has been designed in a way to meet the needs and expectations of the site. It's the most preferable solution for indoor applications and for stairs.

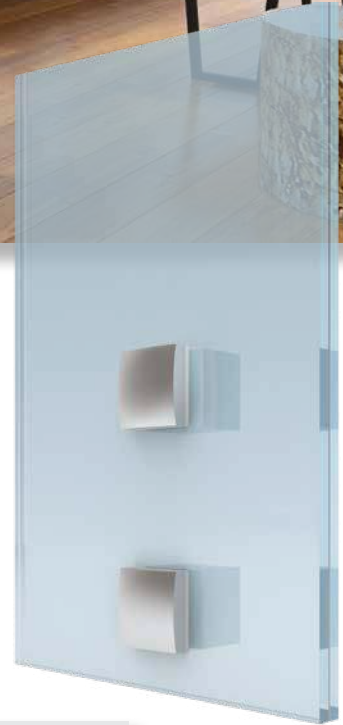
The thickness of the glass may be selected optionally between 12-21,52 millimeters.

**FR:** La série KH 3000 est préférée dans les projets pour lesquels une plus grande vue en verre est souhaitée. La série KH 3000 peut être utilisée dans les centres commerciaux et les hôtels. La série KH 3000 a été conçue de manière à répondre aux besoins et aux attentes du site. C'est la solution la plus préférable pour les applications intérieures et pour les escaliers.

L'épaisseur du verre peut être choisie en option entre 12-21,52 millimètres.

**DE:** Die Serie KH 3000 wird von Projekten bevorzugt, bei denen mehr Glasblick gewünscht wird. Die KH 3000-Serie kann in Einkaufszentren und Hotels eingesetzt werden. Die KH 3000-Serie wurde so konzipiert, dass sie den Anforderungen und Erwartungen des Standorts entspricht. Es ist die am meisten bevorzugte Lösung für Innenanwendungen und für Treppen.

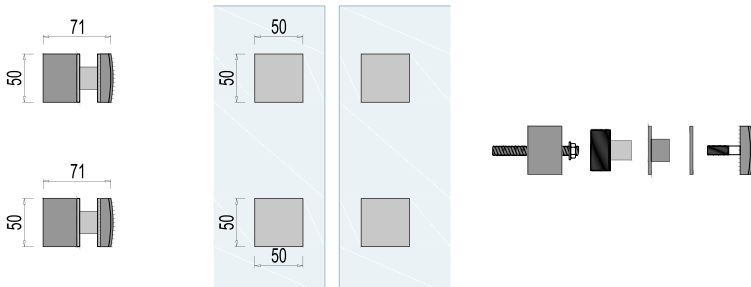
Die Dicke des Glases kann wahlweise zwischen 12 und 21,52 Millimetern gewählt werden.



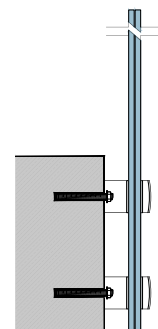
## KH 3000 CODES

- KH3000.012.00
- KH3000.016.00
- KH3000.020.00

## ADAPTER DRAWINGS

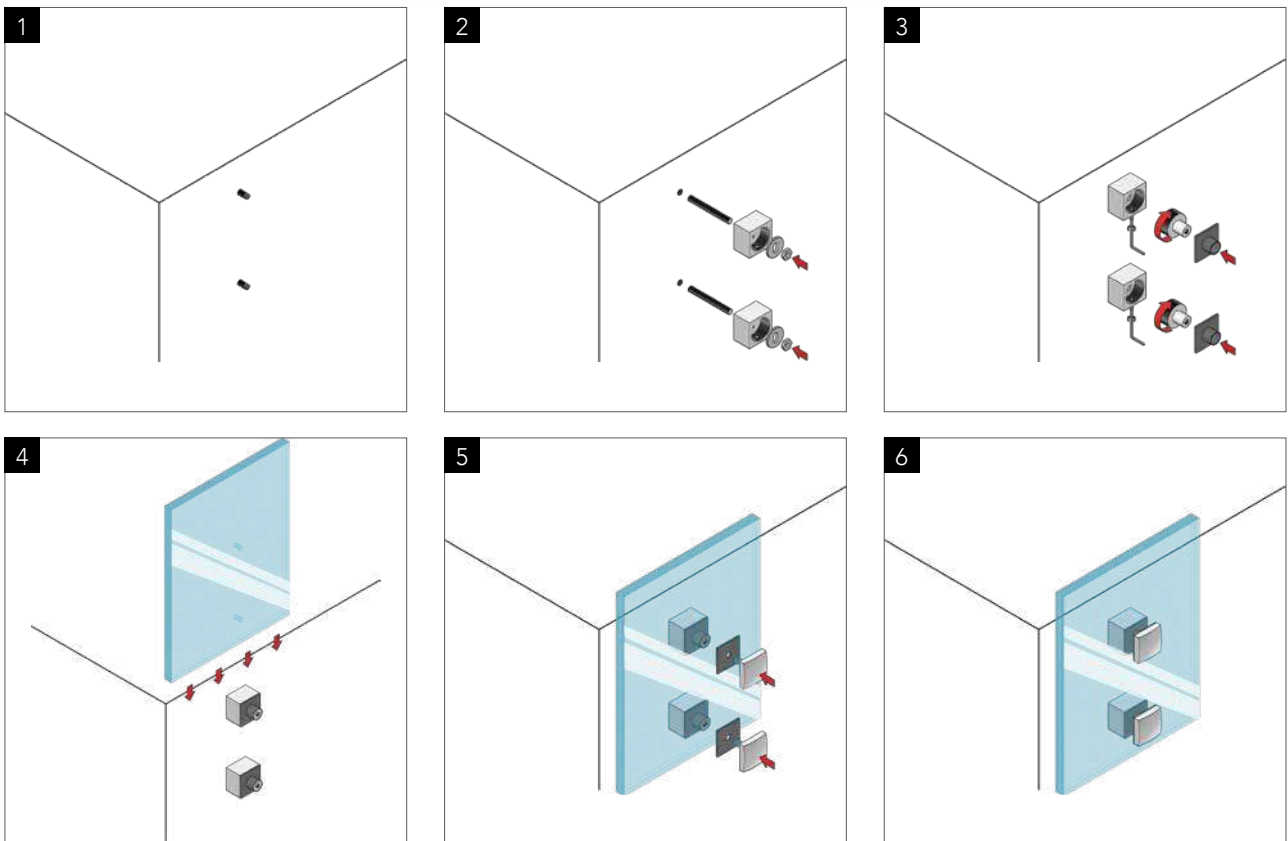


## ANCHORING

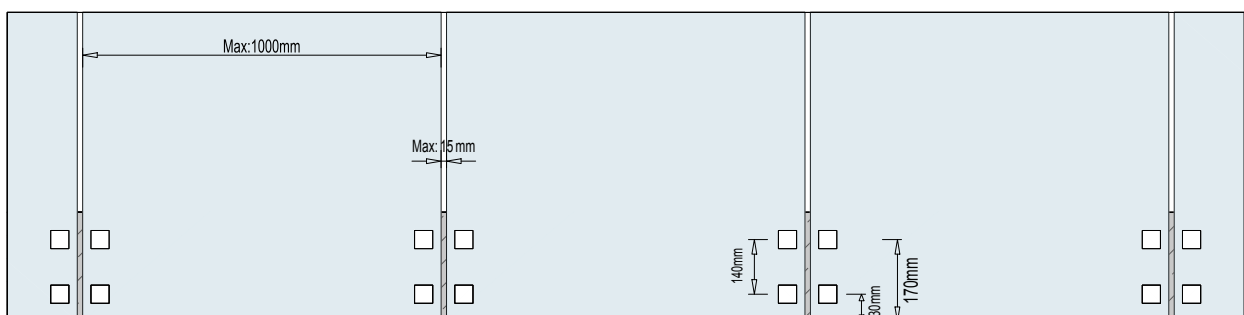




## INSTALLATION



## COMPLETE LINE



# KH 3100



**EN:** KH 3100 series preferred by projects at which more glass view is wanted. The KH 3100 series may be used in shopping malls and hotels. KH 3100 series has been designed in a way to meet the needs and expectations of the site. It's the most preferable solution for indoor applications and for stairs.

The thickness of the glass may be selected optionally between 12-21,52 millimeters.

**FR:** La série KH 3100 est préférée dans les projets pour lesquels une plus grande vue en verre est souhaitée. La série KH 3100 peut être utilisée dans les centres commerciaux et les hôtels. La série KH 3100 a été conçue de manière à répondre aux besoins et aux attentes du site. C'est la solution la plus préférable pour les applications intérieures et pour les escaliers.

L'épaisseur du verre peut être choisie en option entre 12-21,52 millimètres.

**DE:** Die Serie KH 3100 wird von Projekten bevorzugt, bei denen mehr Glasblick gewünscht wird. Die KH 3100-Serie kann in Einkaufszentren und Hotels eingesetzt werden. Die KH 3100-Serie wurde so konzipiert, dass sie den Anforderungen und Erwartungen des Standorts entspricht. Es ist die am meisten bevorzugte Lösung für Innenanwendungen und für Treppen.

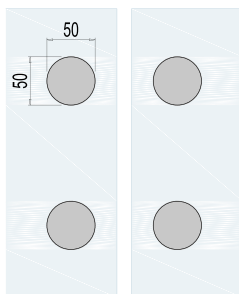
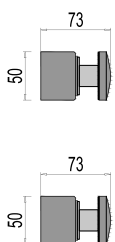
Die Dicke des Glases kann wahlweise zwischen 12 und 21,52 Millimetern gewählt werden.



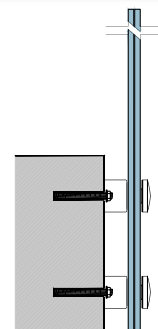
## KH 3100 CODES

- KH3100.012.00
- KH3100.016.00
- KH3100.020.00

## ADAPTER DRAWINGS

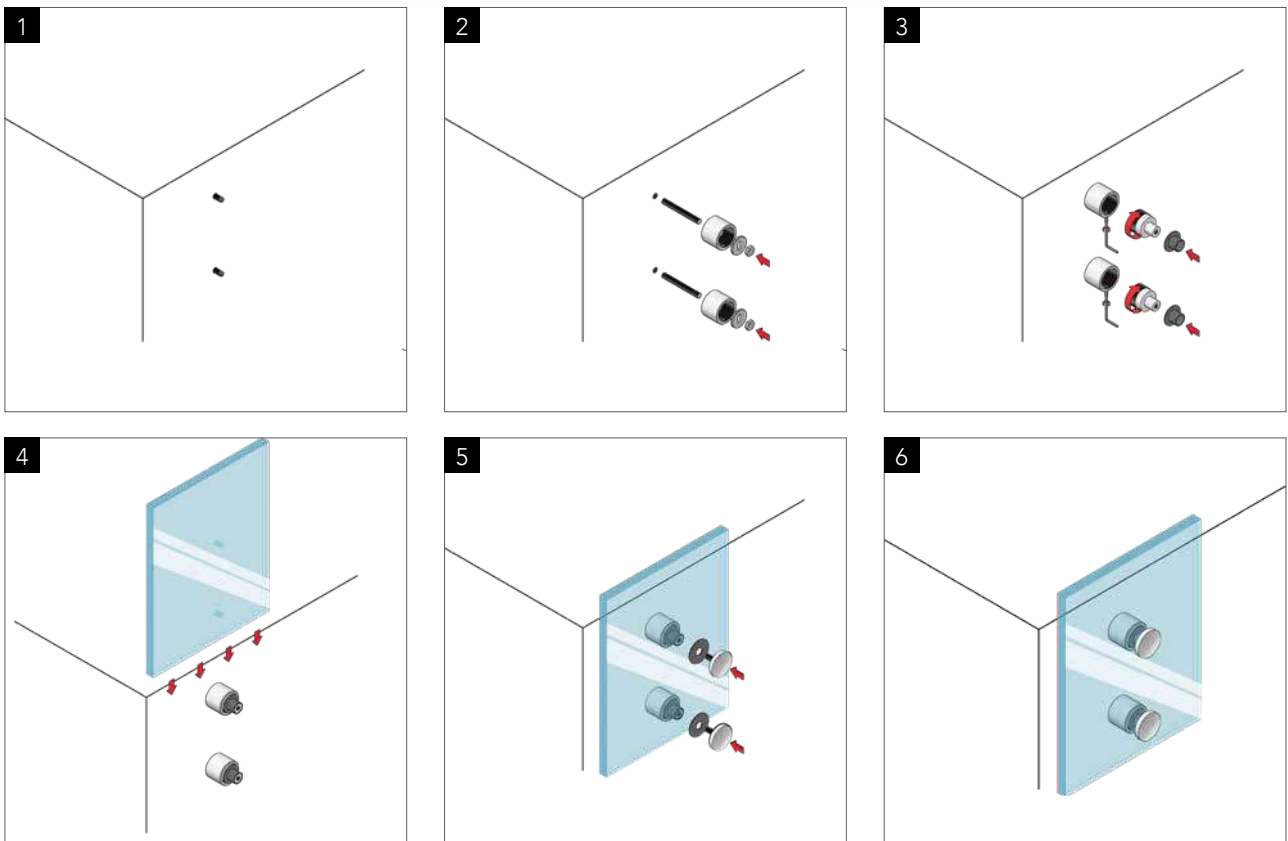


## ANCHORING

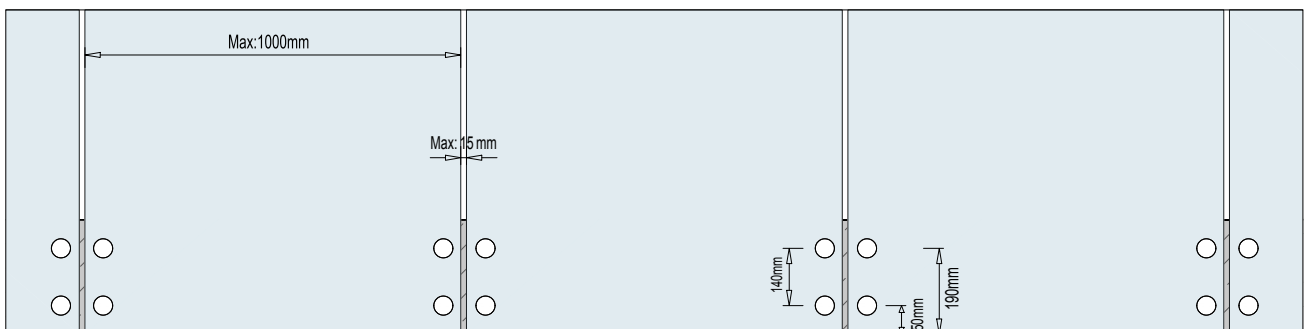




## INSTALLATION



## COMPLETE LINE



# KH 3200



**EN:** KH 3200 series preferred by projects at which more glass view is wanted. The KH 3200 series may be used in shopping malls and hotels. KH 3200 series has been designed in a way to meet the needs and expectations of the site. It's the most preferable solution for indoor applications and for stairs.

The thickness of the glass may be selected optionally between 12-21,52 millimeters.

**FR:** La série KH 3200 est préférée dans les projets pour lesquels une plus grande vue en verre est souhaitée. La série KH 3200 peut être utilisée dans les centres commerciaux et les hôtels. La série KH 3200 a été conçue de manière à répondre aux besoins et aux attentes du site. C'est la solution la plus préférable pour les applications intérieures et pour les escaliers.

L'épaisseur du verre peut être choisie en option entre 12-21,52 millimètres.

**DE:** Die Serie KH 3200 wird von Projekten bevorzugt, bei denen mehr Glasblick gewünscht wird. Die KH 3200-Serie kann in Einkaufszentren und Hotels eingesetzt werden. Die KH 3200-Serie wurde so konzipiert, dass sie den Anforderungen und Erwartungen des Standorts entspricht. Es ist die am meisten bevorzugte Lösung für Innenanwendungen und für Treppen.

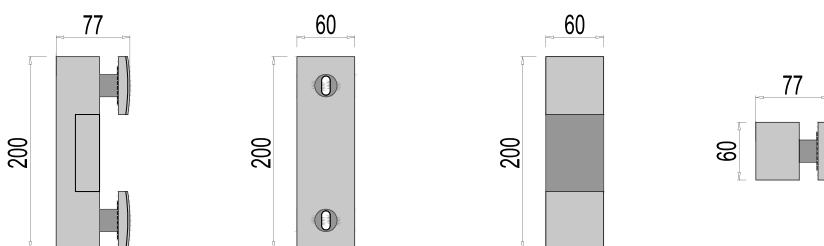
Die Dicke des Glases kann wahlweise zwischen 12 und 21,52 Millimetern gewählt werden.



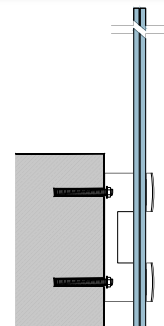
## KH 3200 CODES

- KH3200.012.00
- KH3200.016.00
- KH3200.020.00

## ADAPTER DRAWINGS



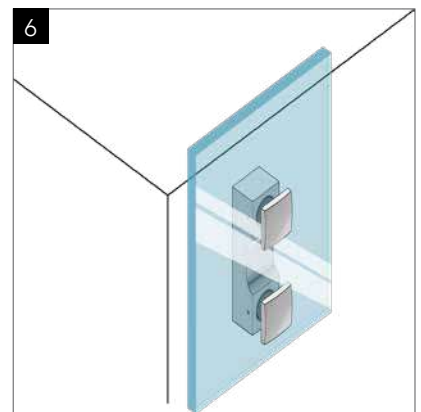
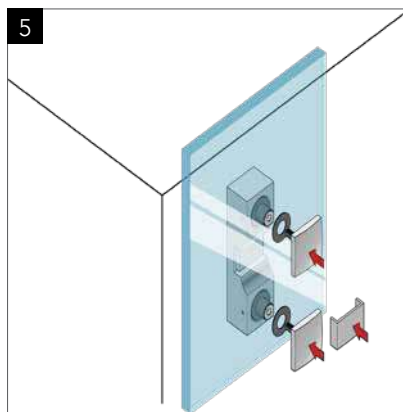
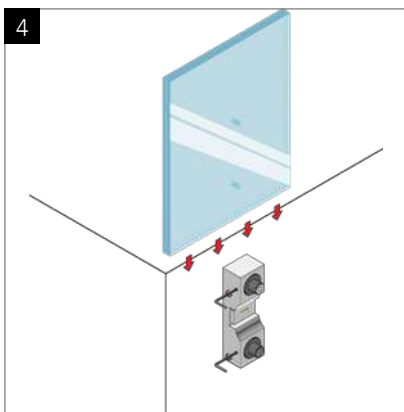
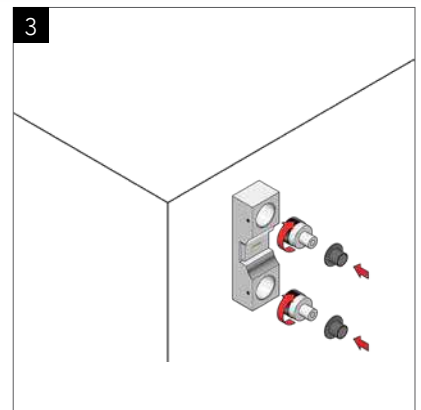
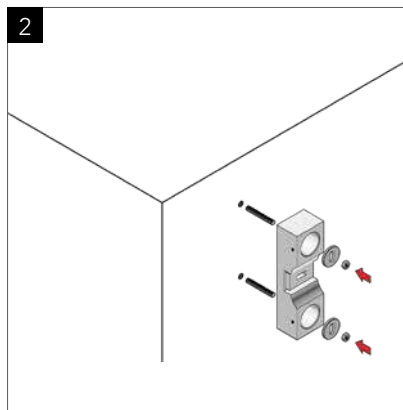
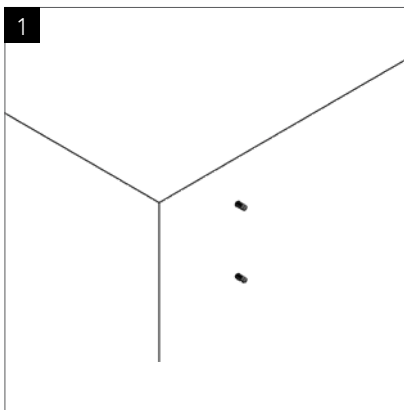
## ANCHORING



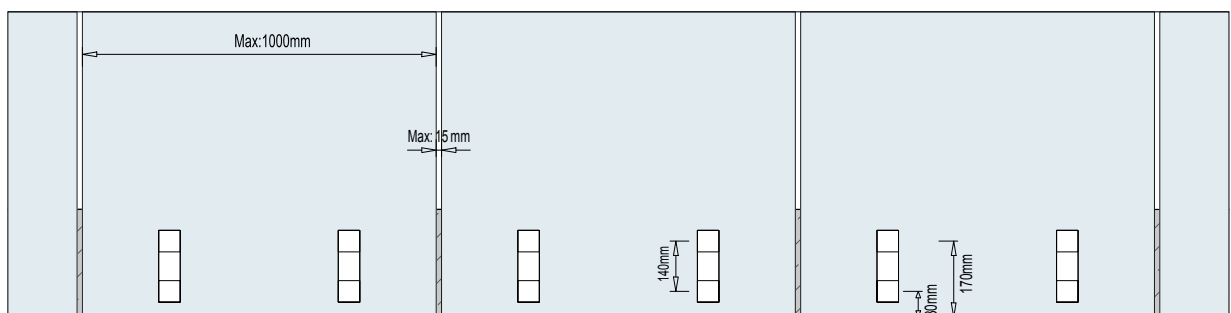




## INSTALLATION



## COMPLETE LINE



# KH 3250



**EN:** KH 3250 series preferred by projects at which more glass view is wanted. The KH 3250 series may be used in shopping malls and hotels. KH 3250 series has been designed in a way to meet the needs and expectations of the site. It's the most preferable solution for indoor applications and for stairs.

The thickness of the glass may be selected optionally between 12-21,52 millimeters.

**FR:** La série KH 3250 est préférée dans les projets pour lesquels une plus grande vue en verre est souhaitée. La série KH 3250 peut être utilisée dans les centres commerciaux et les hôtels. La série KH 3250 a été conçue de manière à répondre aux besoins et aux attentes du site. C'est la solution la plus préférable pour les applications intérieures et pour les escaliers.

L'épaisseur du verre peut être choisie en option entre 12-21,52 millimètres.

**DE:** Die Serie KH 3250 wird von Projekten bevorzugt, bei denen mehr Glasblick gewünscht wird. Die KH 3250-Serie kann in Einkaufszentren und Hotels eingesetzt werden. Die KH 3250-Serie wurde so konzipiert, dass sie den Anforderungen und Erwartungen des Standorts entspricht. Es ist die am meisten bevorzugte Lösung für Innenanwendungen und für Treppen.

Die Dicke des Glases kann wahlweise zwischen 12 und 21,52 Millimetern gewählt werden.

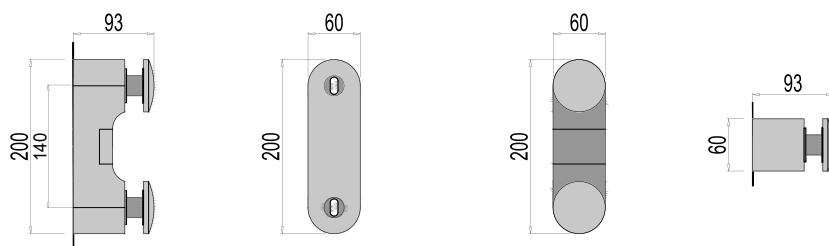


## KH 3250 CODES

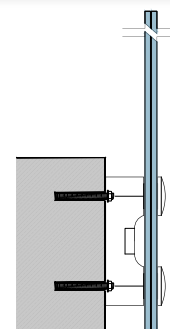
- KH3250.012.00
- KH3250.016.00
- KH3250.020.00



## ADAPTER DRAWINGS

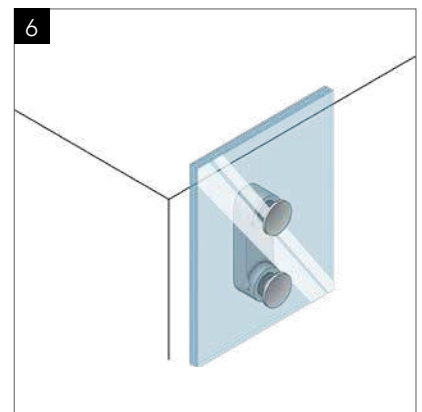
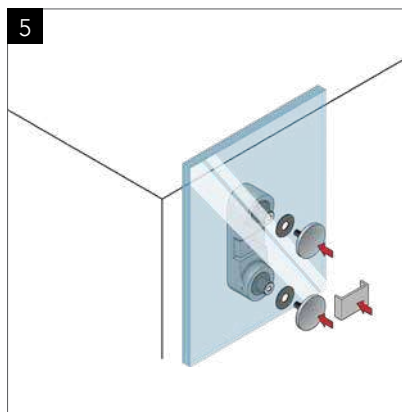
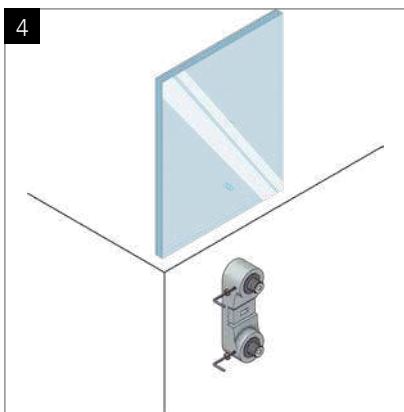
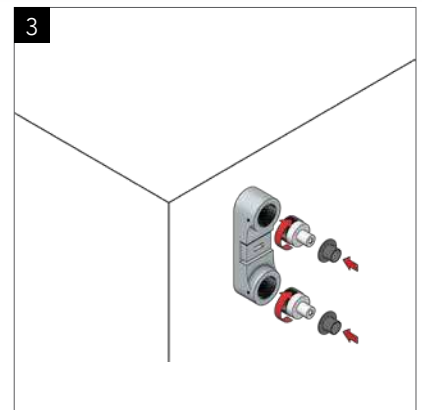
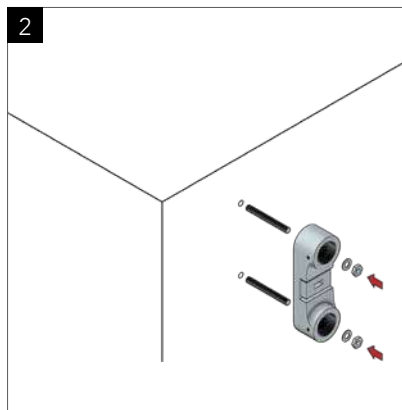
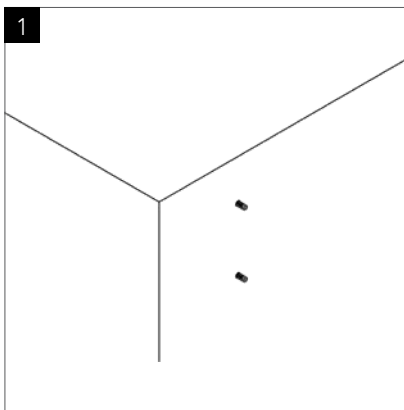


## ANCHORING

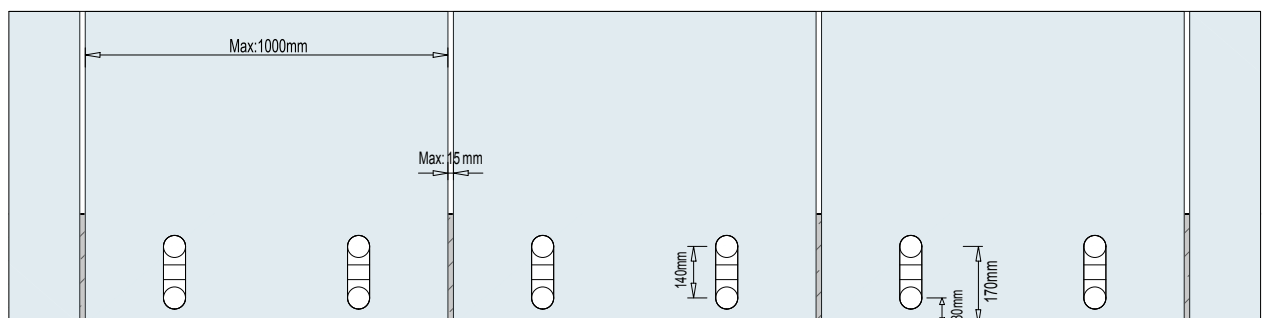




## INSTALLATION



## COMPLETE LINE



# KH 3300



**EN:** KH 3300 series preferred by projects at which more glass view is wanted. The KH 3300 series may be used in shopping malls and hotels. KH 3300 series has been designed in a way to meet the needs and expectations of the site. It's the most preferable solution for indoor applications and for stairs.

The thickness of the glass may be selected optionally between 12-21,52 millimeters.

**FR:** La série KH 3300 est préférée dans les projets pour lesquels une plus grande vue en verre est souhaitée. La série KH 3300 peut être utilisée dans les centres commerciaux et les hôtels. La série KH 3300 a été conçue de manière à répondre aux besoins et aux attentes du site. C'est la solution la plus préférable pour les applications intérieures et pour les escaliers.

L'épaisseur du verre peut être choisie en option entre 12-21,52 millimètres.

**DE:** Die Serie KH 3300 wird von Projekten bevorzugt, bei denen mehr Glasblick gewünscht wird. Die KH 3300-Serie kann in Einkaufszentren und Hotels eingesetzt werden. Die KH 3300-Serie wurde so konzipiert, dass sie den Anforderungen und Erwartungen des Standorts entspricht. Es ist die am meisten bevorzugte Lösung für Innenanwendungen und für Treppen.

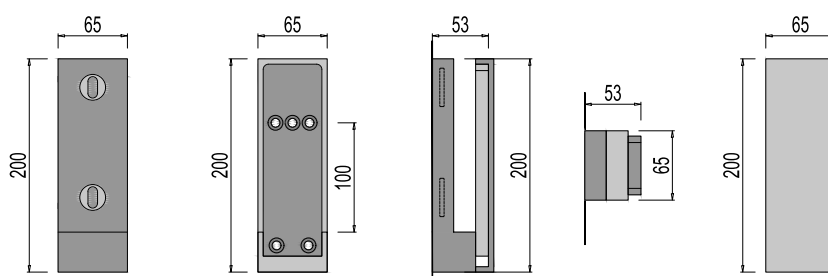
Die Dicke des Glases kann wahlweise zwischen 12 und 21,52 Millimetern gewählt werden.



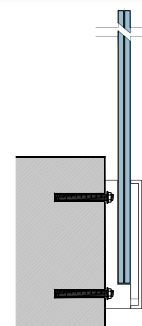
## KH 3300 CODES

- KH3300.012.00
- KH3300.016.00
- KH3300.020.00

## ADAPTER DRAWINGS

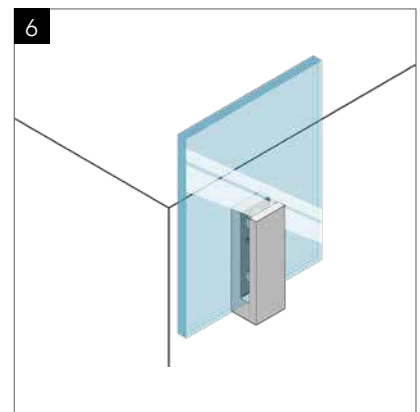
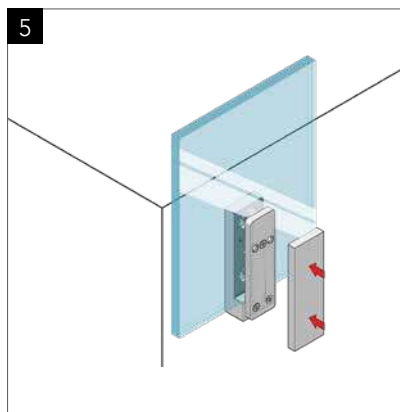
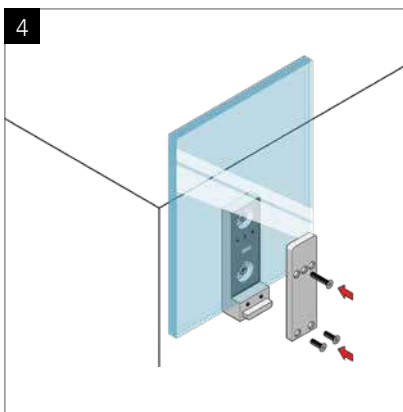
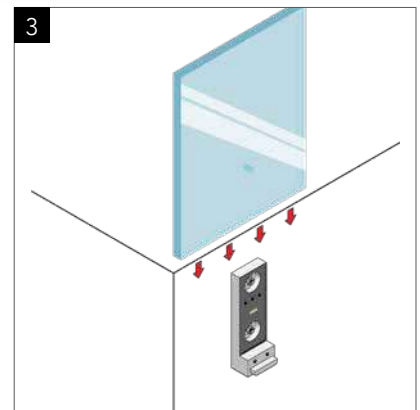
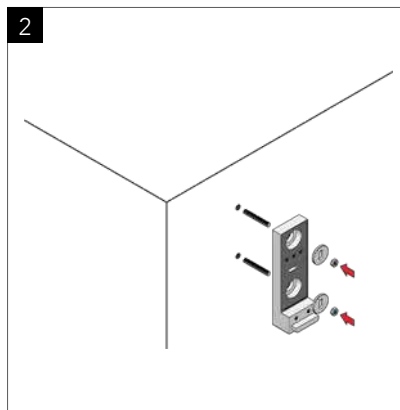
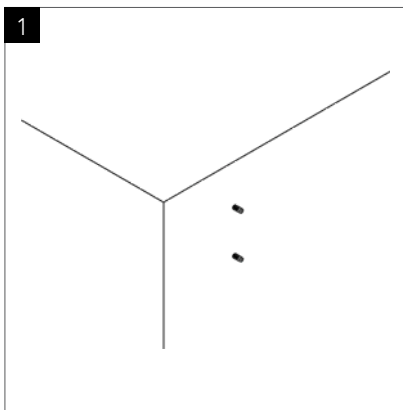


## ANCHORING

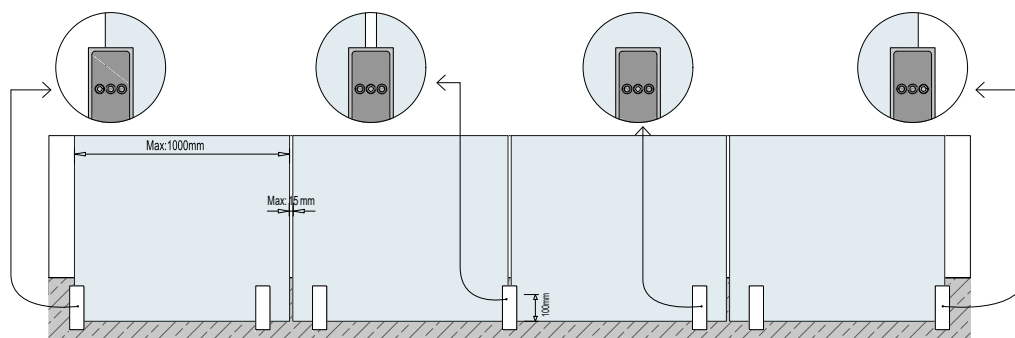




## INSTALLATION



## COMPLETE LINE



Glass Drilling Diameter : Ø 10 mm

# KH 3350



**EN:** KH 3350 series preferred by projects at which more glass view is wanted. The KH 3350 series may be used in shopping malls and hotels. KH 3350 series has been designed in a way to meet the needs and expectations of the site. It's the most preferable solution for indoor applications and for stairs.

The thickness of the glass may be selected optionally between 12-21,52 millimeters.

**FR:** La série KH 3350 est préférée dans les projets pour lesquels une plus grande vue en verre est souhaitée. La série KH 3350 peut être utilisée dans les centres commerciaux et les hôtels. La série KH 3350 a été conçue de manière à répondre aux besoins et aux attentes du site. C'est la solution la plus préférable pour les applications intérieures et pour les escaliers.

L'épaisseur du verre peut être choisie en option entre 12-21,52 millimètres.

**DE:** Die Serie KH 3350 wird von Projekten bevorzugt, bei denen mehr Glasblick gewünscht wird. Die KH 3350-Serie kann in Einkaufszentren und Hotels eingesetzt werden. Die KH 3350-Serie wurde so konzipiert, dass sie den Anforderungen und Erwartungen des Standorts entspricht. Es ist die am meisten bevorzugte Lösung für Innenanwendungen und für Treppen.

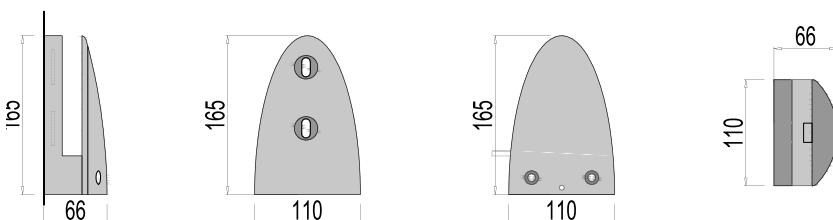
Die Dicke des Glases kann wahlweise zwischen 12 und 21,52 Millimetern gewählt werden.



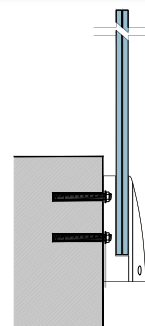
## KH 3350 CODES

- KH3350.012.00
- KH3350.016.00
- KH3350.020.00

## ADAPTER DRAWINGS

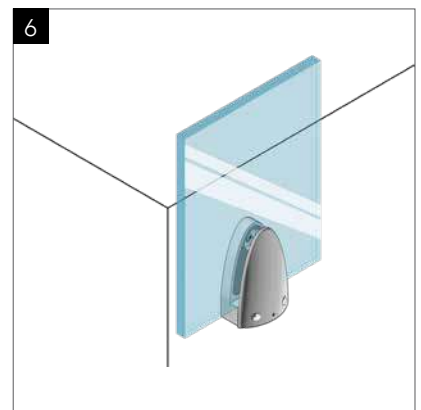
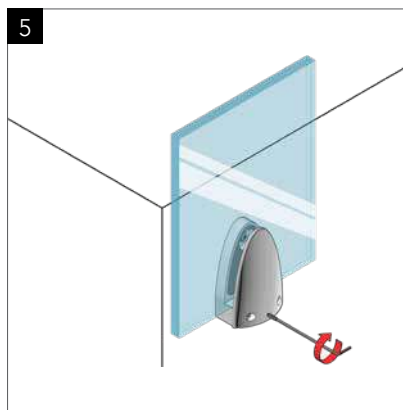
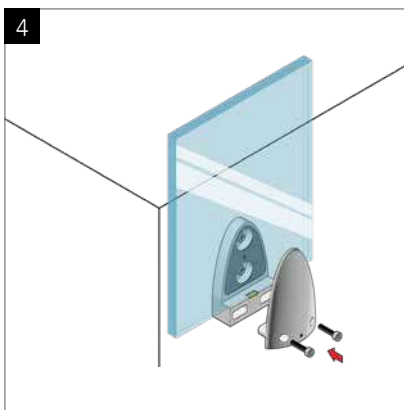
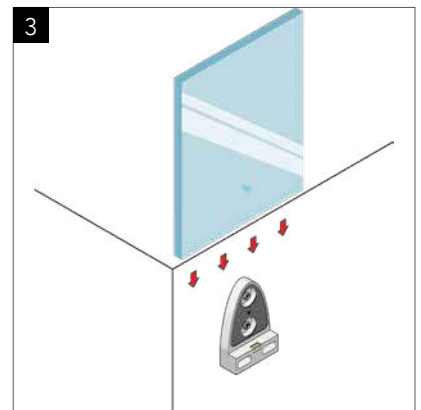
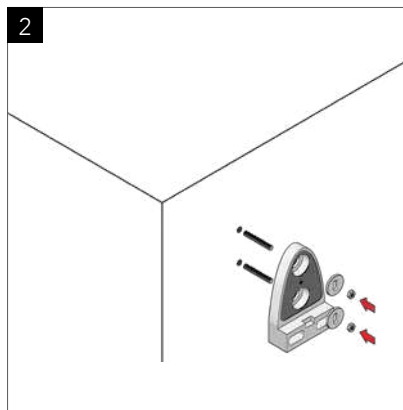
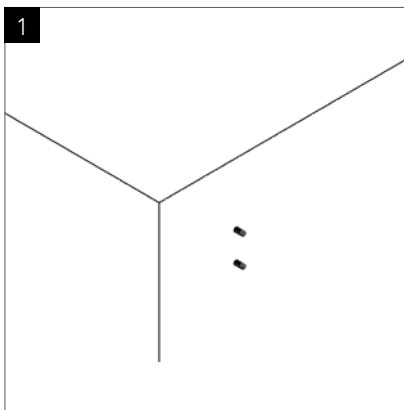


## ANCHORING

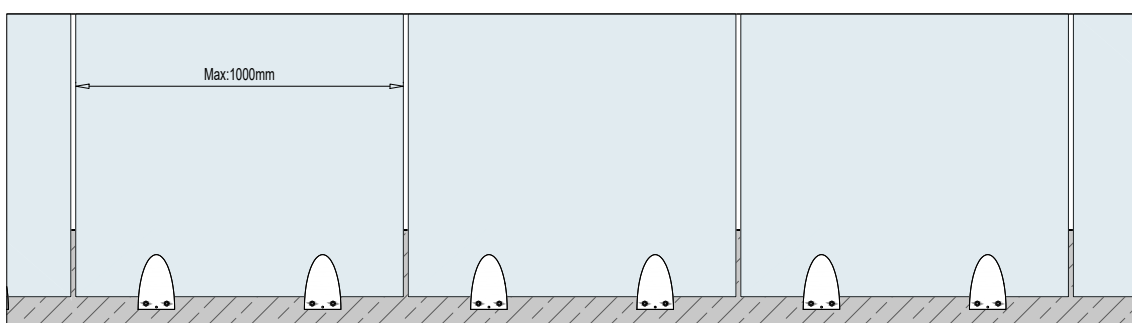




## INSTALLATION



## COMPLETE LINE





# KS SERIES GLASS SPIGOTS

KS 4000

KS 4050

KS 4100

KS 4150

KS 4200

KS 4250







**EN:** KS series are designed for use in 12-21.52 mm glasses ranges and are shipped to our customer in a way in which the anchoring holes are already opened and in a manner ready to be assembled. Glass Spigots are provided with the codes of KS 4000-4050-4100-4150-4200-4250-4300-4350-4400-4450-4500-4550.

In KS series Glass Spigots optionally, the top profile can be used as a handrail. KS series Glass Spigots could be applied in any sort of residential area (such as hotels, shopping malls, public projects, private villas, and homes).

**FR:** La série KS est conçue pour être utilisée dans les gammes de verres de 12 à 21,52 mm et est expédiée à nos clients de manière à ce que les trous d'ancrage soient déjà ouverts et prêts à être assemblés. Les supports pour verre sont fournis sous les codes de KS 4000-4050-4100-4150-4200-4250-4300-4350-4400-4450-4500-4550.

**DE:** Die KS-Serie ist für den Einsatz in Gläsern mit 12 bis 21,52 mm ausgelegt und wird so an unseren Kunden geliefert, dass die Verankerungslöcher bereits geöffnet und montagefertig sind. Glaszapfen sind mit den Codes KS 4000-4050-4100-4150-4200-4250-4300-4350-4400-4450-4500-4550 versehen.

Bei Glaszapfen der KS-Serie kann das obere Profil optional als Handlauf verwendet werden. Glaszapfen der KS-Serie können in jeder Art von Wohngebiet (wie Hotels, Einkaufszentren, öffentlichen Projekten, privaten Villen und Häusern) eingesetzt werden.

Available on [www.kozzarailing.com](http://www.kozzarailing.com) and our mobile applications and social media accounts



KS 4300



KS 4350



KS 4400



KS 4450



KS 4500



KS 4550



# KS 4000



**EN:** KS 4000 series has been designed in a way to meet the needs and expectations of the site. It's mostly preferred by projects at which more glass view is wanted. The KS 4000 series was developed and structured in line with the recommendation in the application field, and it may be used in larger projects such as private villas, houses, and hotels.

The thickness of the glass may be selected optionally between 12-21,52 millimeters.

**FR:** La série KS 4000 a été conçue de manière à répondre aux besoins et aux attentes du site. Elle est principalement préférée dans les projets pour lesquels une plus grande vue en verre est souhaitée. La série KS 4000 a été développée et structurée conformément aux recommandations dans le domaine d'application et peut être utilisée dans de grands projets tels que des villas privées, des maisons et des hôtels.

L'épaisseur du verre peut être choisie en option entre 12-21,52 millimètres.

**DE:** Die KS 4000-Serie wurde so konzipiert, dass sie den Anforderungen und Erwartungen des Standorts entspricht. Es wird hauptsächlich von Projekten bevorzugt, bei denen mehr Glasblick gewünscht wird. Die KS 4000-Serie wurde gemäß der Empfehlung im Anwendungsbereich entwickelt und strukturiert und kann in größeren Projekten wie privaten Villen, Häusern und Hotels eingesetzt werden.

Die Dicke des Glases kann wahlweise zwischen 12 und 21,52 Millimetern gewählt werden.

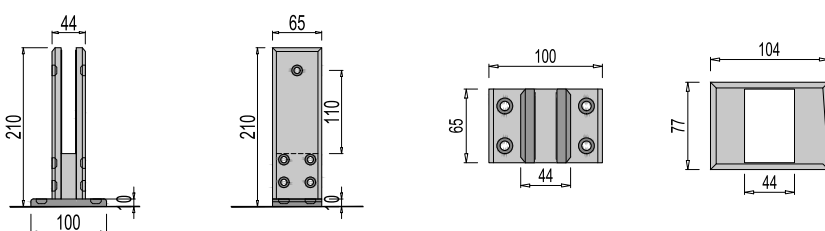


## KS 4000 CODES

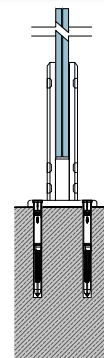
- KS4000.012.00
- KS4000.016.00
- KS4000.020.00



## SPIGOT TECHNICAL DRAWINGS

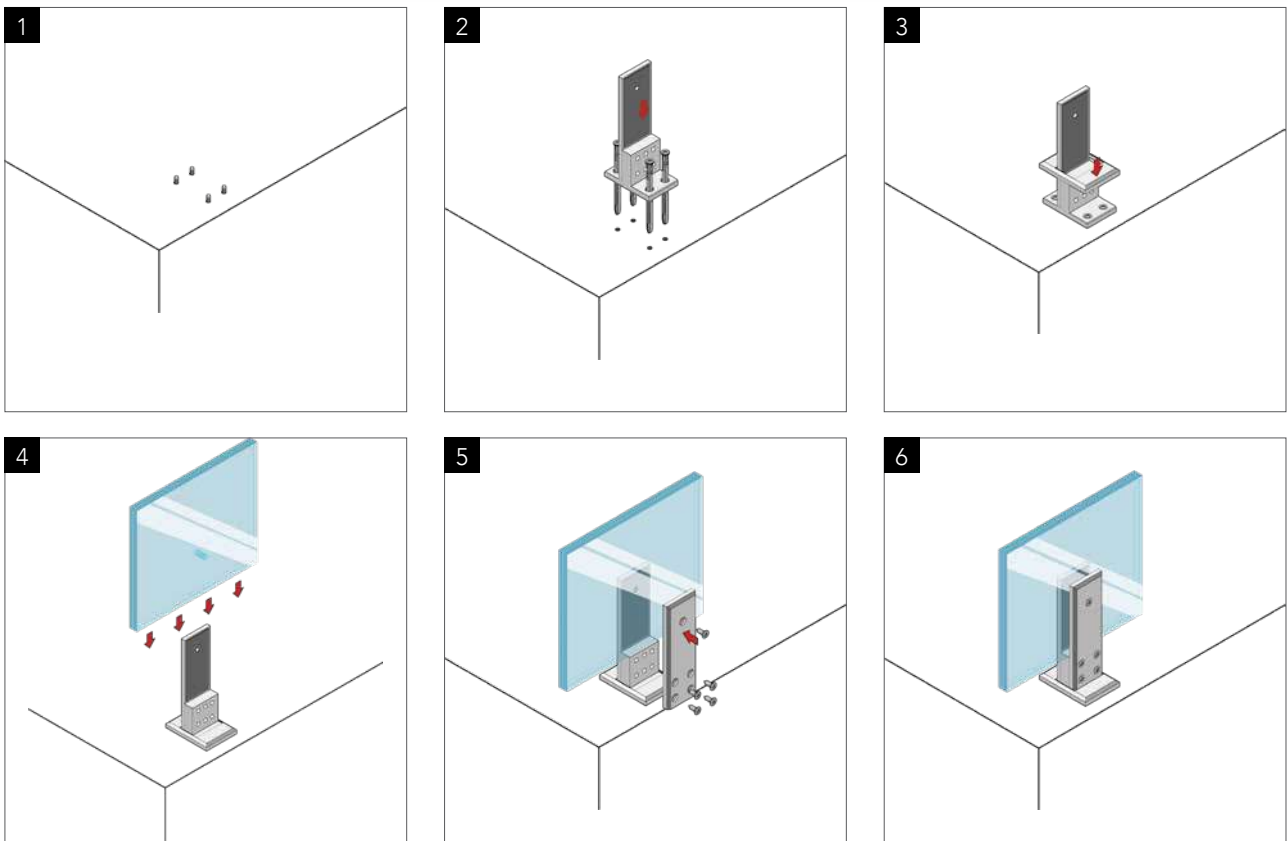


## ANCHORING

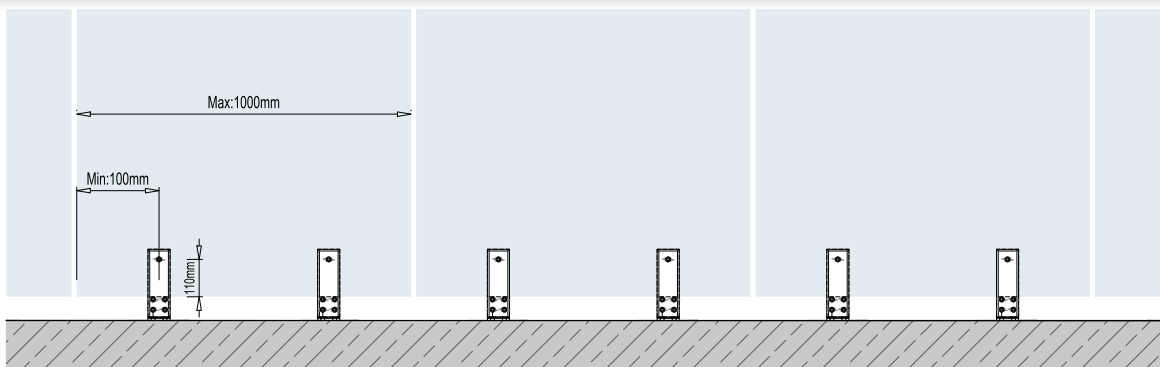




## INSTALLATION



## COMPLETE LINE



# KS 4050



**EN:** KS 4050 series has been designed in a way to meet the needs and expectations of the site. It's mostly preferred by projects at which more glass view is wanted. The KS 4050 series was developed and structured in line with the recommendation in the application field, and it may be used in larger projects such as private villas, houses, and hotels.

The thickness of the glass may be selected optionally between 12-21,52 millimeters.

**FR:** La série KS 4050 a été conçue de manière à répondre aux besoins et aux attentes du site. Elle est principalement préférée dans les projets pour lesquels une plus grande vue en verre est souhaitée. La série KS 4050 a été développée et structurée conformément aux recommandations dans le domaine d'application et peut être utilisée dans de grands projets tels que des villas privées, des maisons et des hôtels.

L'épaisseur du verre peut être choisie en option entre 12-21,52 millimètres.

**DE:** Die KS 4050-Serie wurde so konzipiert, dass sie den Anforderungen und Erwartungen des Standorts entspricht. Es wird hauptsächlich von Projekten bevorzugt, bei denen mehr Glasblick gewünscht wird. Die KS 4050-Serie wurde gemäß der Empfehlung im Anwendungsbereich entwickelt und strukturiert und kann in größeren Projekten wie privaten Villen, Häusern und Hotels eingesetzt werden.

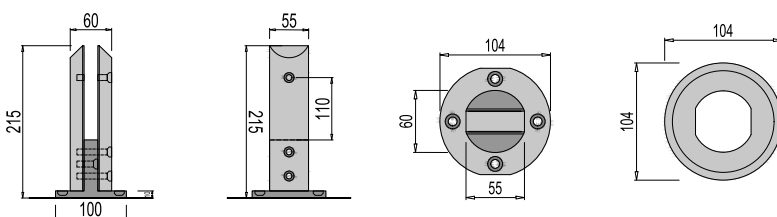
Die Dicke des Glases kann wahlweise zwischen 12 und 21,52 Millimetern gewählt werden.



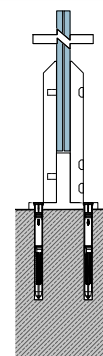
## KS 4050 CODES

- KS4050.012.00
- KS4050.016.00
- KS4050.020.00

## SPIGOT TECHNICAL DRAWINGS

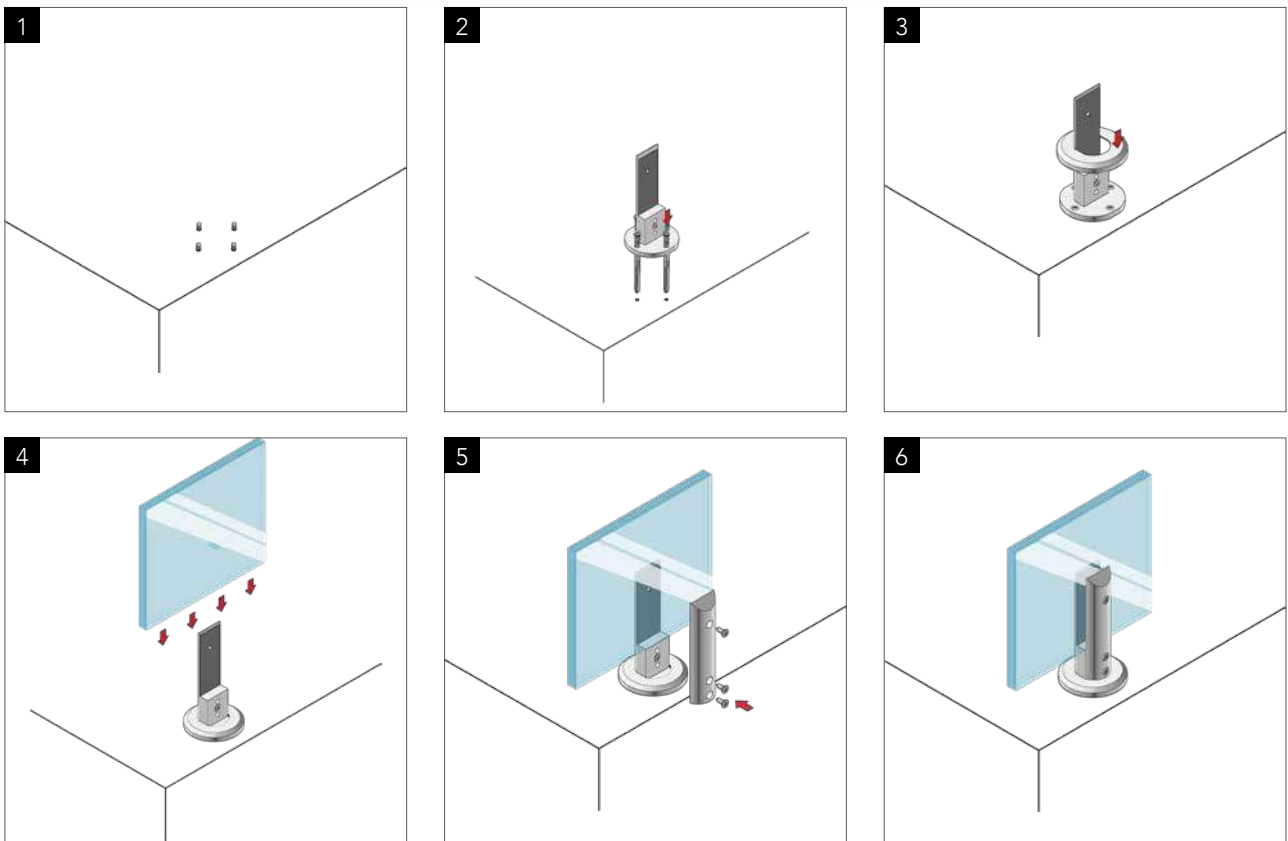


## ANCHORING

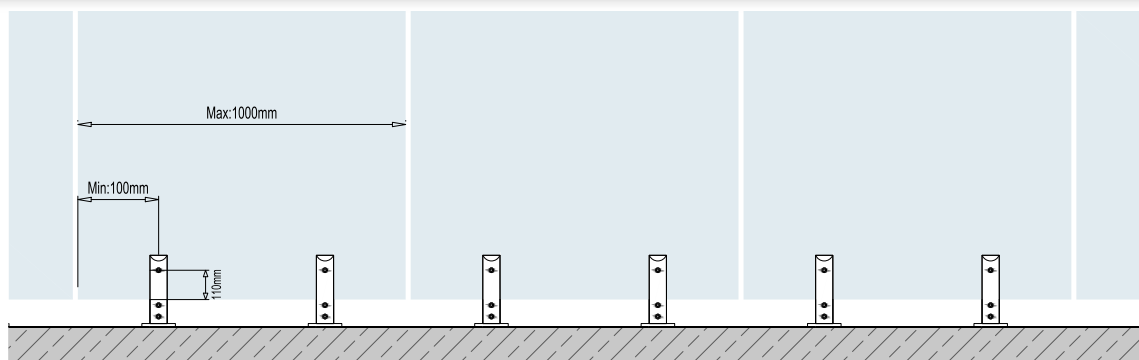




## INSTALLATION



## COMPLETE LINE



# KS 4100



**EN:** KS 4100 series has been designed in a way to meet the needs and expectations of the site. It's mostly preferred by projects at which more glass view is wanted. The KS 4100 series was developed and structured in line with the recommendation in the application field, and it may be used in larger projects such as private villas, houses, and hotels.

The thickness of the glass may be selected optionally between 12-21,52 millimeters.

**FR:** La série KS 4100 a été conçue de manière à répondre aux besoins et aux attentes du site. Elle est principalement préférée dans les projets pour lesquels une plus grande vue en verre est souhaitée. La série KS 4100 a été développée et structurée conformément aux recommandations dans le domaine d'application et peut être utilisée dans de grands projets tels que des villas privées, des maisons et des hôtels.

L'épaisseur du verre peut être choisie en option entre 12-21,52 millimètres.

**DE:** Die KS 4100-Serie wurde so konzipiert, dass sie den Anforderungen und Erwartungen des Standorts entspricht. Es wird hauptsächlich von Projekten bevorzugt, bei denen mehr Glasblick gewünscht wird. Die KS 4100-Serie wurde gemäß der Empfehlung im Anwendungsbereich entwickelt und strukturiert und kann in größeren Projekten wie privaten Villen, Häusern und Hotels eingesetzt werden.

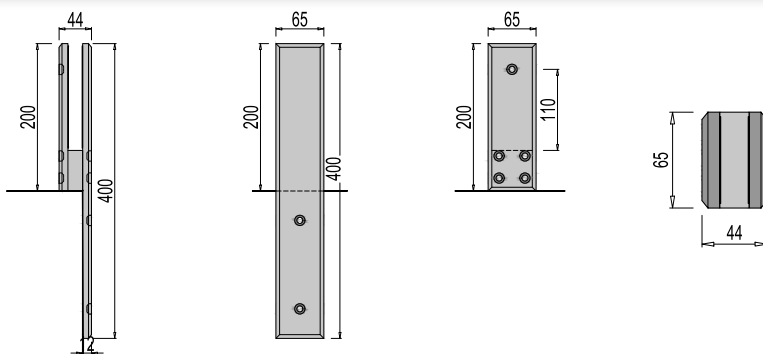
Die Dicke des Glases kann wahlweise zwischen 12 und 21,52 Millimetern gewählt werden.



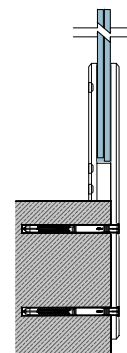
## KS 4100 CODES

- KS4100.012.00
- KS4100.016.00
- KS4100.020.00

## SPIGOT TECHNICAL DRAWINGS

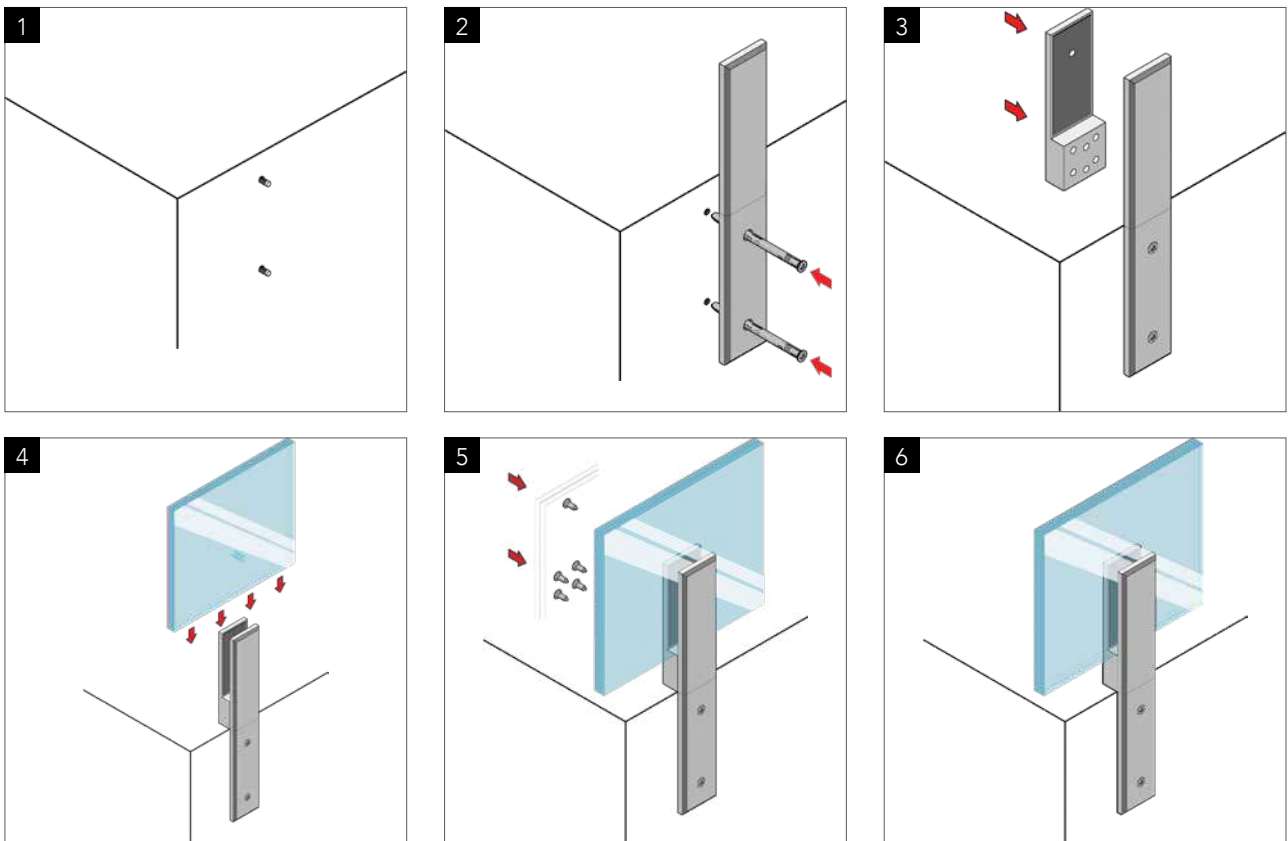


## ANCHORING

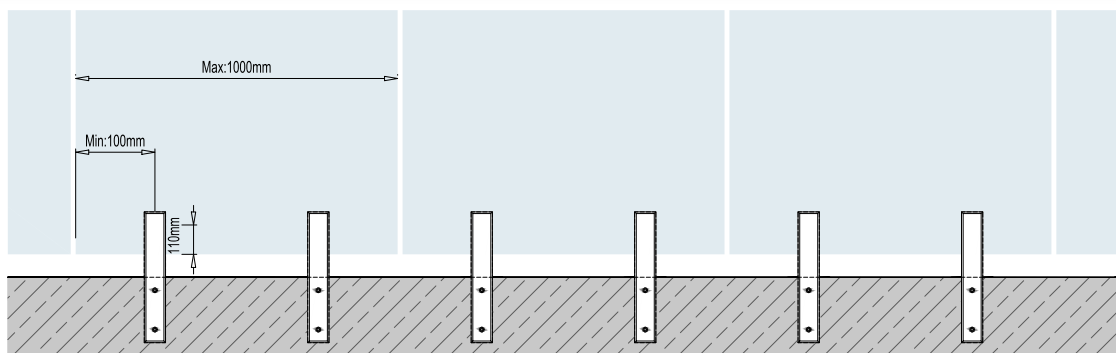




## INSTALLATION



## COMPLETE LINE



# KS 4150



**EN:** KS 4150 series has been designed in a way to meet the needs and expectations of the site. It's mostly preferred by projects at which more glass view is wanted. The KS 4150 series was developed and structured in line with the recommendation in the application field, and it may be used in larger projects such as private villas, houses, and hotels.

The thickness of the glass may be selected optionally between 12-21,52 millimeters.

**FR:** La série KS 4150 a été conçue de manière à répondre aux besoins et aux attentes du site. Elle est principalement préférée dans les projets pour lesquels une plus grande vue en verre est souhaitée. La série KS 4150 a été développée et structurée conformément aux recommandations dans le domaine d'application et peut être utilisée dans de grands projets tels que des villas privées, des maisons et des hôtels.

L'épaisseur du verre peut être choisie en option entre 12-21,52 millimètres.

**DE:** Die KS 4150-Serie wurde so konzipiert, dass sie den Anforderungen und Erwartungen des Standorts entspricht. Es wird hauptsächlich von Projekten bevorzugt, bei denen mehr Glasblick gewünscht wird. Die KS 4150-Serie wurde gemäß der Empfehlung im Anwendungsbereich entwickelt und strukturiert und kann in größeren Projekten wie privaten Villen, Häusern und Hotels eingesetzt werden.

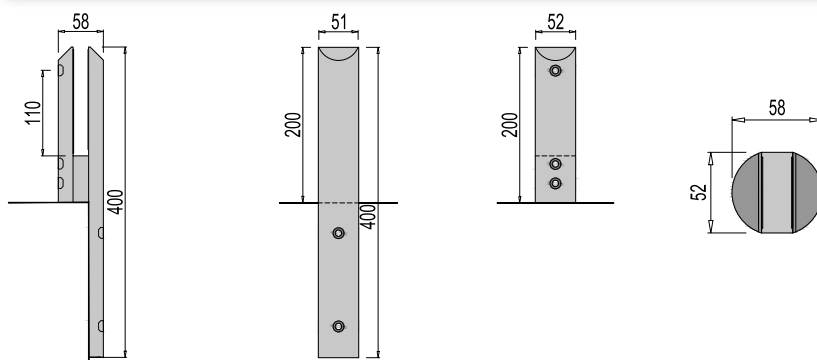
Die Dicke des Glases kann wahlweise zwischen 12 und 21,52 Millimetern gewählt werden.



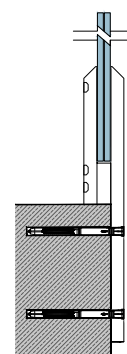
## KS 4150 CODES

- KS4150.012.00
- KS4150.016.00
- KS4150.020.00

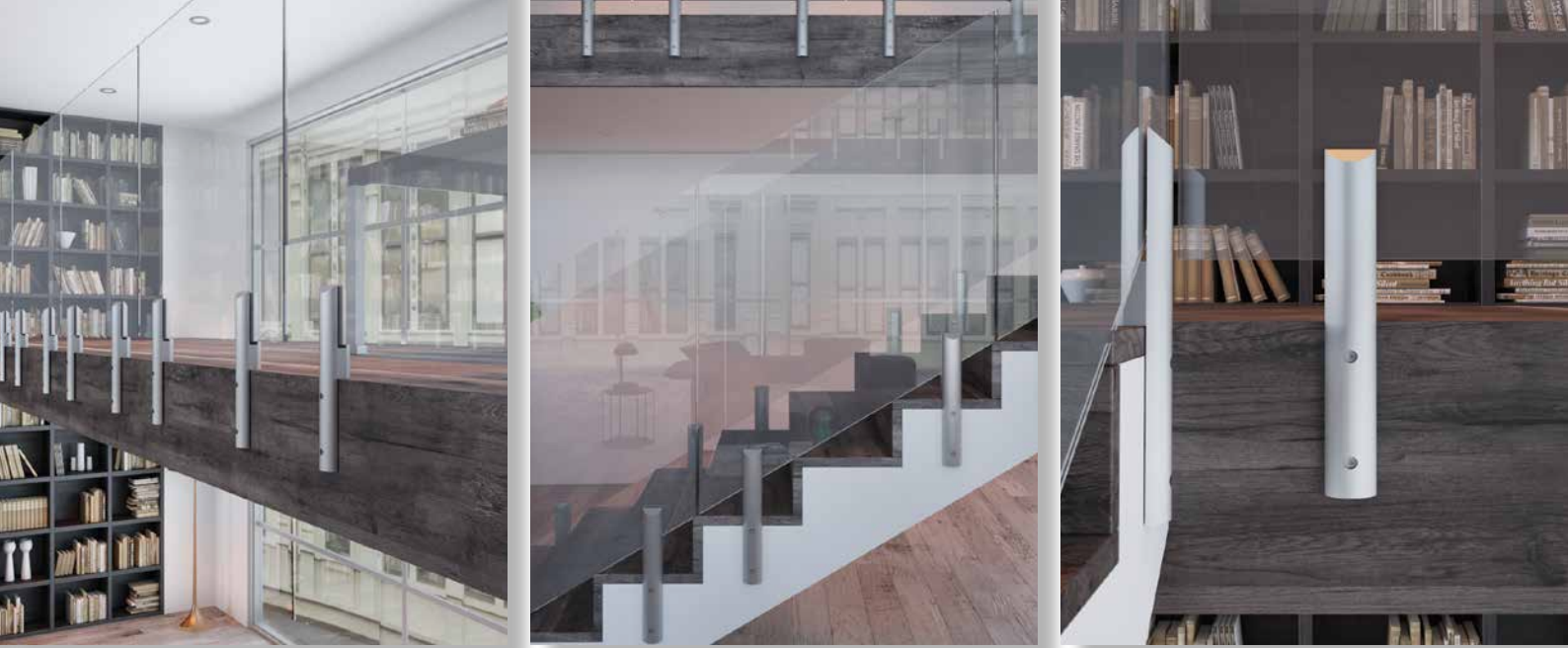
## SPIGOT TECHNICAL DRAWINGS



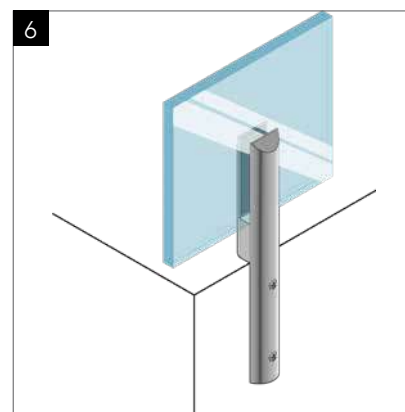
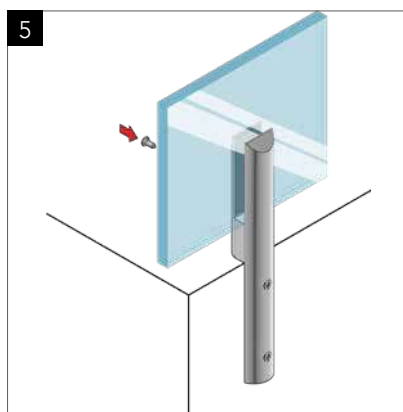
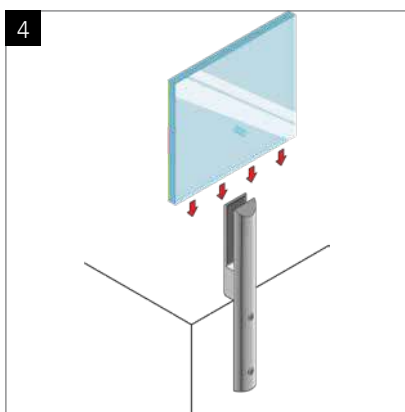
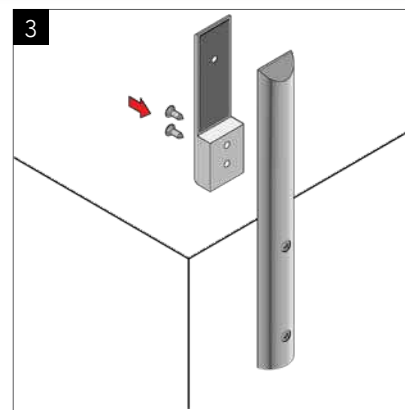
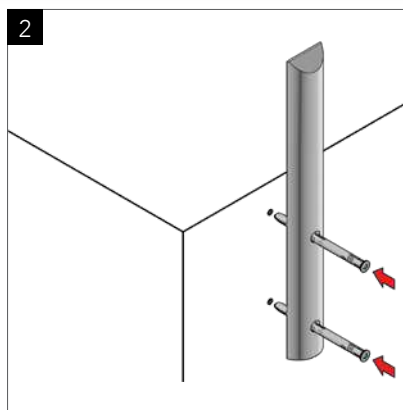
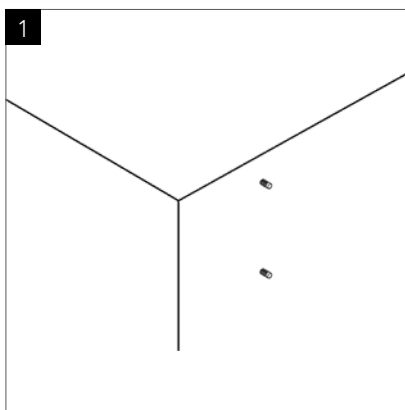
## ANCHORING



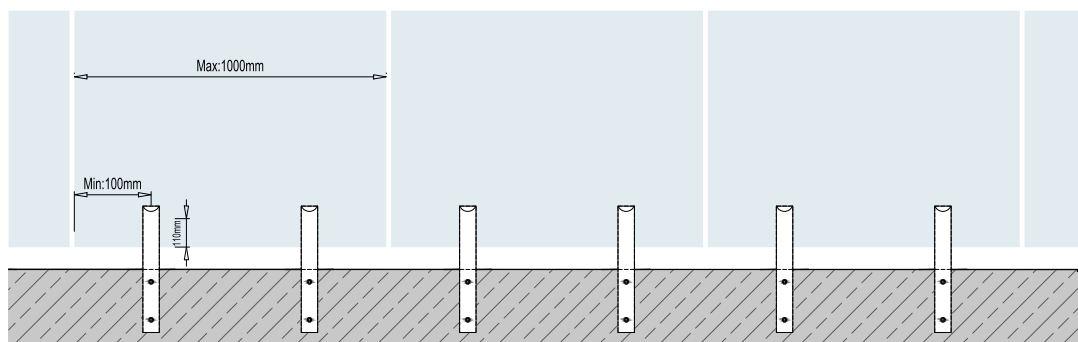




## INSTALLATION



## COMPLETE LINE



# KS 4200



**EN:** KS 4200 series has been designed in a way to meet the needs and expectations of the site. It's mostly preferred by projects at which more glass view is wanted. The KS 4200 series was developed and structured in line with the recommendation in the application field, and it may be used in larger projects such as private villas, houses, and hotels.

The thickness of the glass may be selected optionally between 12-21,52 millimeters.

**FR:** La série KS 4200 a été conçue de manière à répondre aux besoins et aux attentes du site. Elle est principalement préférée dans les projets pour lesquels une plus grande vue en verre est souhaitée. La série KS 4200 a été développée et structurée conformément aux recommandations dans le domaine d'application et peut être utilisée dans de grands projets tels que des villas privées, des maisons et des hôtels.

L'épaisseur du verre peut être choisie en option entre 12-21,52 millimètres.

**DE:** Die KS 4200-Serie wurde so konzipiert, dass sie den Anforderungen und Erwartungen des Standorts entspricht. Es wird hauptsächlich von Projekten bevorzugt, bei denen mehr Glasblick gewünscht wird. Die KS 4200-Serie wurde gemäß der Empfehlung im Anwendungsbereich entwickelt und strukturiert und kann in größeren Projekten wie privaten Villen, Häusern und Hotels eingesetzt werden.

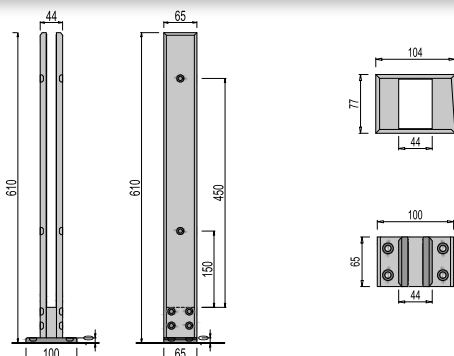
Die Dicke des Glases kann wahlweise zwischen 12 und 21,52 Millimetern gewählt werden.



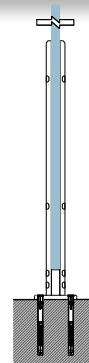
## KS 4200 CODES

- KS4200.012.00
- KS4200.016.00
- KS4200.020.00

## SPIGOT TECHNICAL DRAWINGS

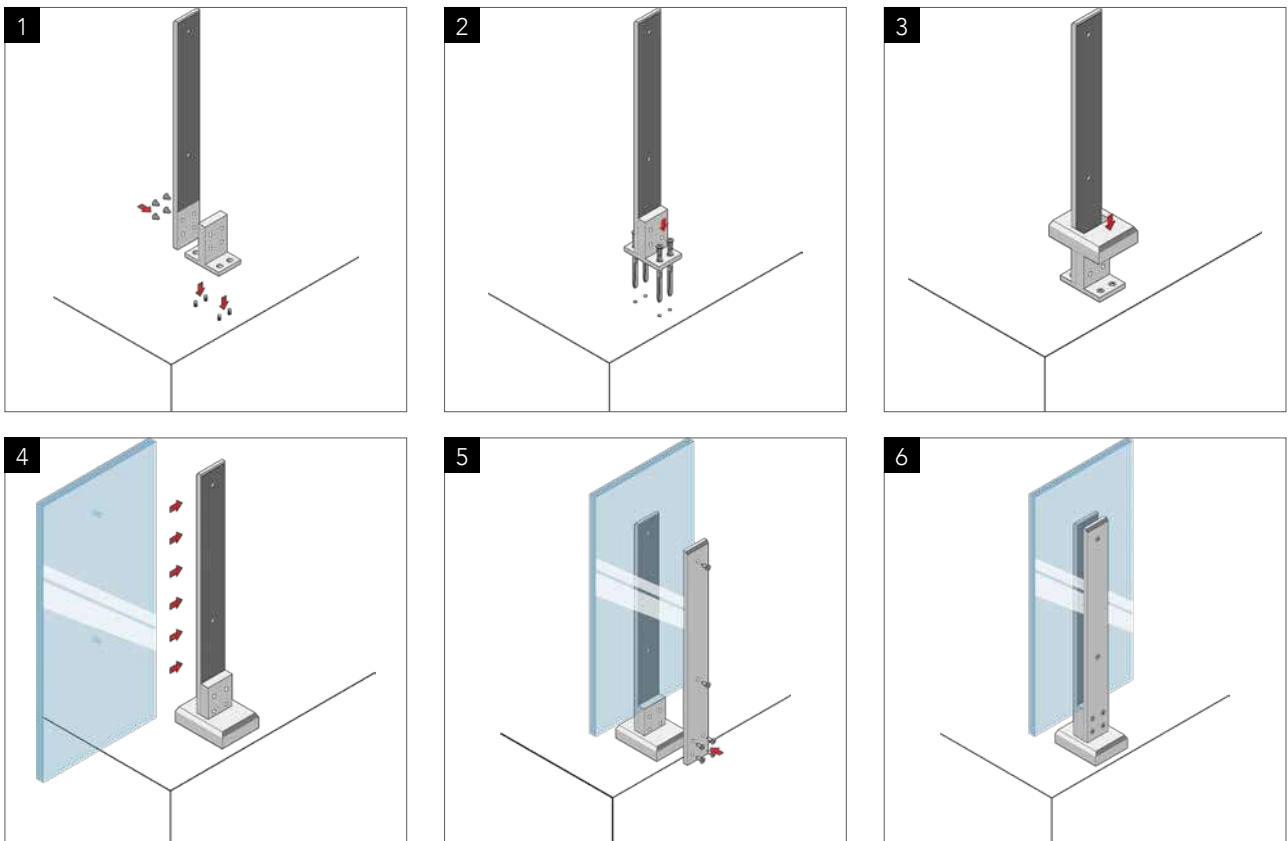


## ANCHORING

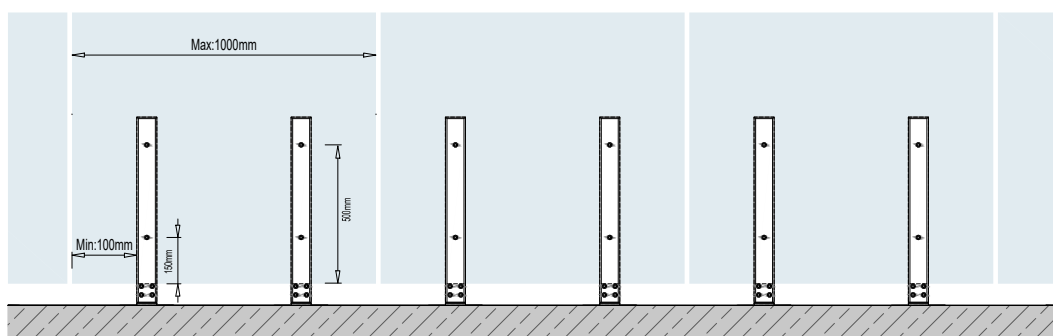




## INSTALLATION



## COMPLETE LINE



# KS 4250



**EN:** KS 4250 series has been designed in a way to meet the needs and expectations of the site. It's mostly preferred by projects at which more glass view is wanted. The KS 4250 series was developed and structured in line with the recommendation in the application field, and it may be used in larger projects such as private villas, houses, and hotels.

The thickness of the glass may be selected optionally between 12-21,52 millimeters.

**FR:** La série KS 4250 a été conçue de manière à répondre aux besoins et aux attentes du site. Elle est principalement préférée dans les projets pour lesquels une plus grande vue en verre est souhaitée. La série KS 4250 a été développée et structurée conformément aux recommandations dans le domaine d'application et peut être utilisée dans de grands projets tels que des villas privées, des maisons et des hôtels.

L'épaisseur du verre peut être choisie en option entre 12-21,52 millimètres.

**DE:** Die KS 4250-Serie wurde so konzipiert, dass sie den Anforderungen und Erwartungen des Standorts entspricht. Es wird hauptsächlich von Projekten bevorzugt, bei denen mehr Glasblick gewünscht wird. Die KS 4250-Serie wurde gemäß der Empfehlung im Anwendungsbereich entwickelt und strukturiert und kann in größeren Projekten wie privaten Villen, Häusern und Hotels eingesetzt werden.

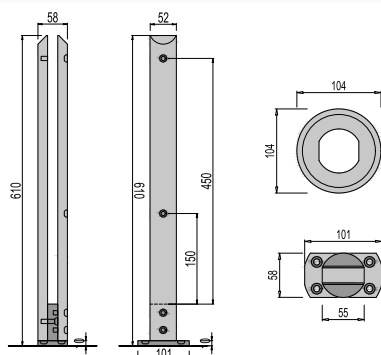
Die Dicke des Glases kann wahlweise zwischen 12 und 21,52 Millimetern gewählt werden.



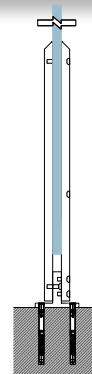
## KS 4250 CODES

- KS4250.012.00
- KS4250.016.00
- KS4250.020.00

## SPIGOT TECHNICAL DRAWINGS

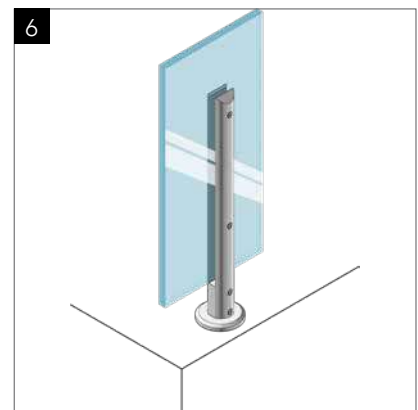
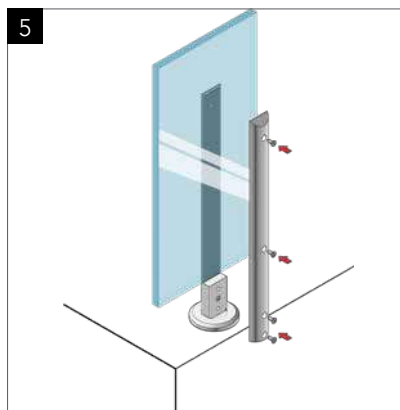
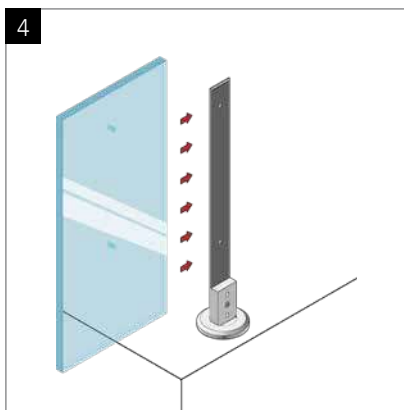
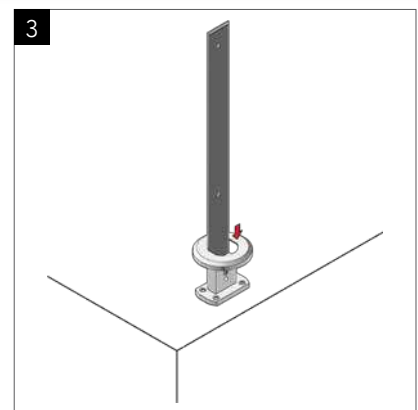
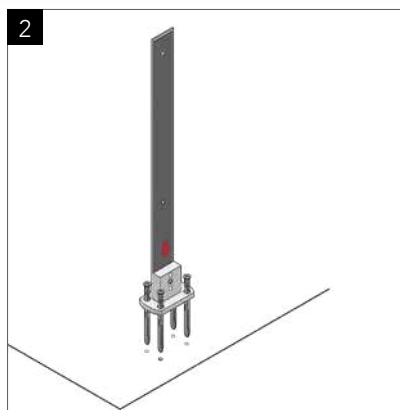
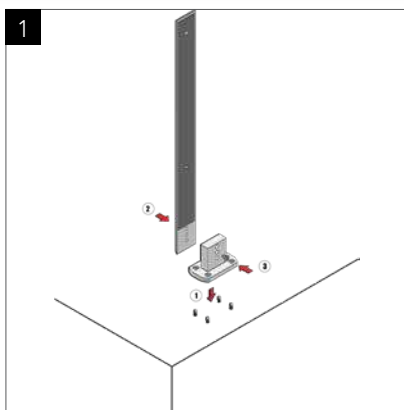


## ANCHORING

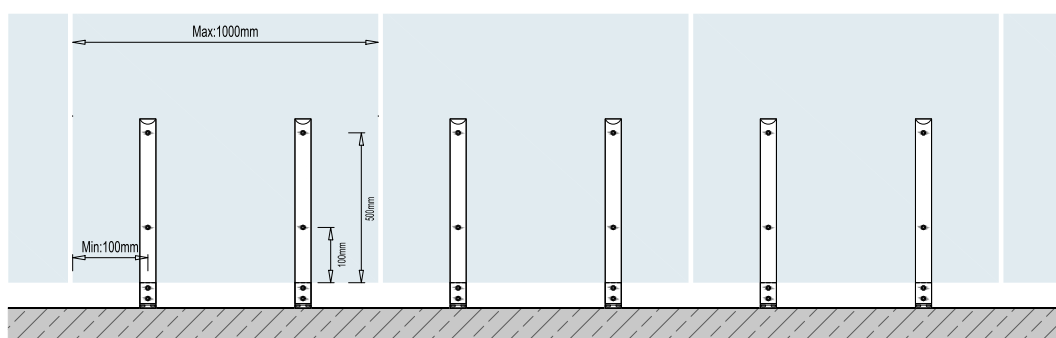




## INSTALLATION



## COMPLETE LINE



# KS 4300



**EN:** KS 4300 series has been designed in a way to meet the needs and expectations of the site. It's mostly preferred by projects at which more glass view is wanted. The KS 4300 series was developed and structured in line with the recommendation in the application field, and it may be used in larger projects such as private villas, houses, and hotels.

The thickness of the glass may be selected optionally between 12-21,52 millimeters.

**FR:** La série KS 4300 a été conçue de manière à répondre aux besoins et aux attentes du site. Elle est principalement préférée dans les projets pour lesquels une plus grande vue en verre est souhaitée. La série KS 4300 a été développée et structurée conformément aux recommandations dans le domaine d'application et peut être utilisée dans de grands projets tels que des villas privées, des maisons et des hôtels.

L'épaisseur du verre peut être choisie en option entre 12-21,52 millimètres.

**DE:** Die KS 4300-Serie wurde so konzipiert, dass sie den Anforderungen und Erwartungen des Standorts entspricht. Es wird hauptsächlich von Projekten bevorzugt, bei denen mehr Glasblick gewünscht wird. Die KS 4300-Serie wurde gemäß der Empfehlung im Anwendungsbereich entwickelt und strukturiert und kann in größeren Projekten wie privaten Villen, Häusern und Hotels eingesetzt werden.

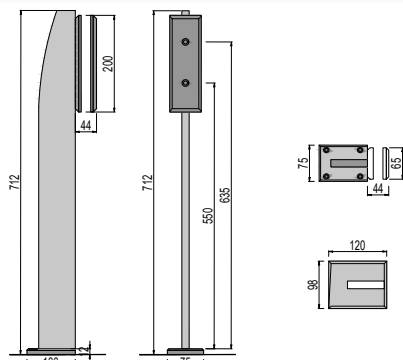
Die Dicke des Glases kann wahlweise zwischen 12 und 21,52 Millimetern gewählt werden.



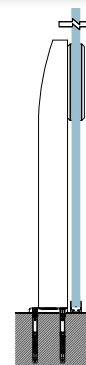
## KS 4300 CODES

- KS4300.012.00
- KS4300.016.00
- KS4300.020.00

## SPIGOT TECHNICAL DRAWINGS

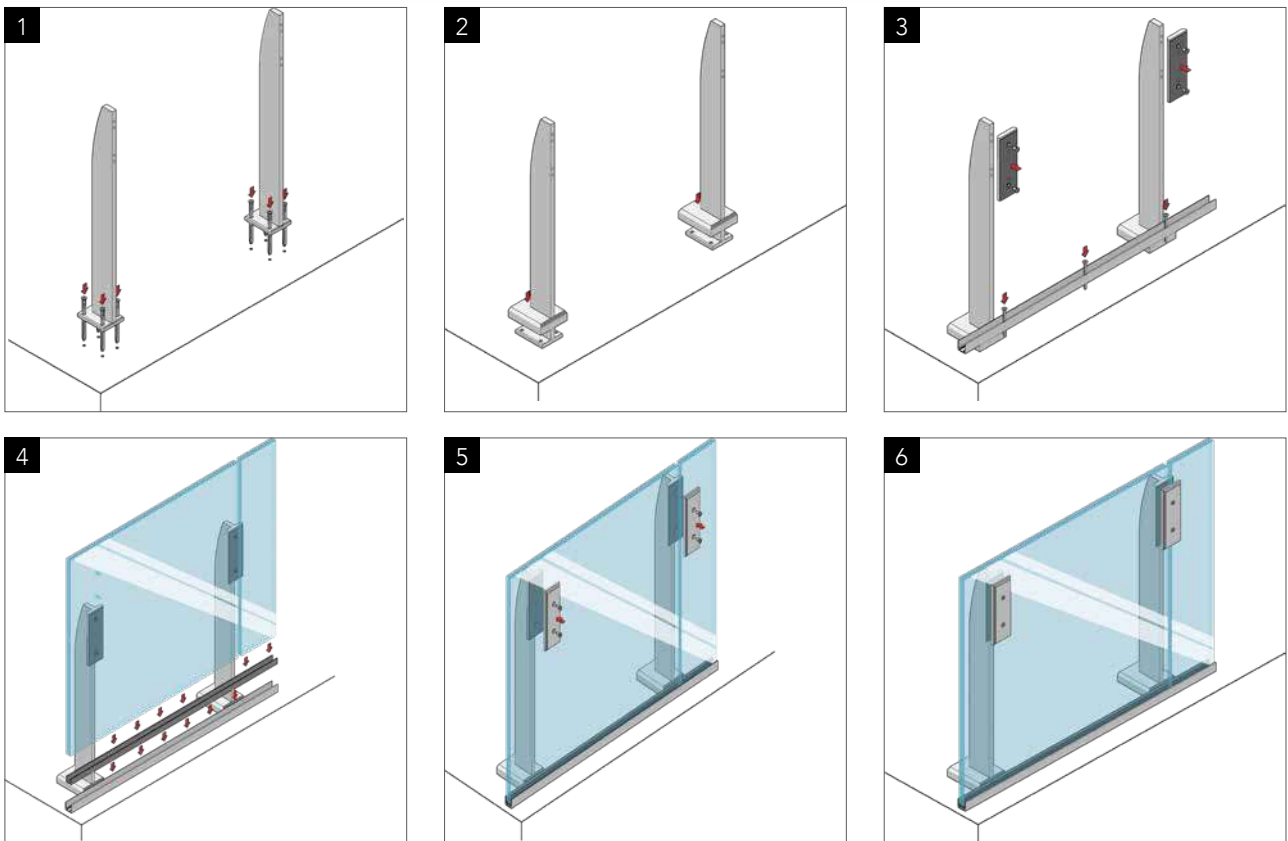


## ANCHORING

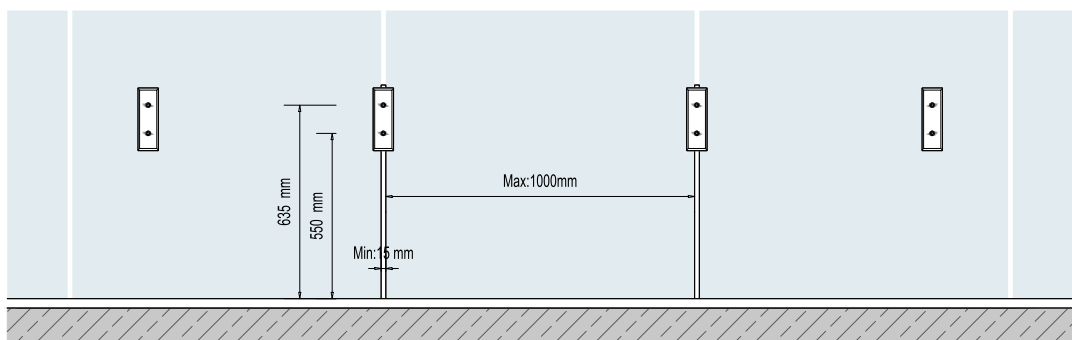




## INSTALLATION



## COMPLETE LINE



# KS 4350



**EN:** KS 4350 series has been designed in a way to meet the needs and expectations of the site. It's mostly preferred by projects at which more glass view is wanted. The KS 4350 series was developed and structured in line with the recommendation in the application field, and it may be used in larger projects such as private villas, houses, and hotels.

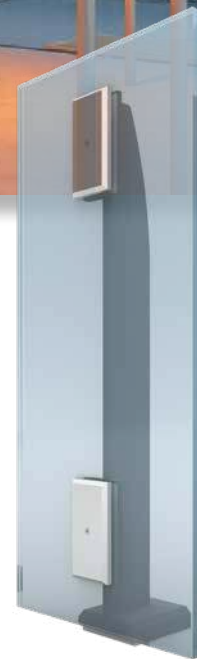
The thickness of the glass may be selected optionally between 12-21,52 millimeters.

**FR:** La série KS 4350 a été conçue de manière à répondre aux besoins et aux attentes du site. Elle est principalement préférée dans les projets pour lesquels une plus grande vue en verre est souhaitée. La série KS 4350 a été développée et structurée conformément aux recommandations dans le domaine d'application et peut être utilisée dans de grands projets tels que des villas privées, des maisons et des hôtels.

L'épaisseur du verre peut être choisie en option entre 12-21,52 millimètres.

**DE:** Die KS 4350-Serie wurde so konzipiert, dass sie den Anforderungen und Erwartungen des Standorts entspricht. Es wird hauptsächlich von Projekten bevorzugt, bei denen mehr Glasblick gewünscht wird. Die KS 4350-Serie wurde gemäß der Empfehlung im Anwendungsbereich entwickelt und strukturiert und kann in größeren Projekten wie privaten Villen, Häusern und Hotels eingesetzt werden.

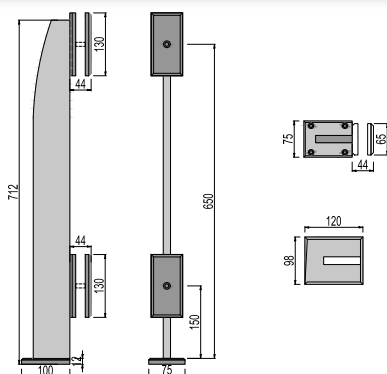
Die Dicke des Glases kann wahlweise zwischen 12 und 21,52 Millimetern gewählt werden.



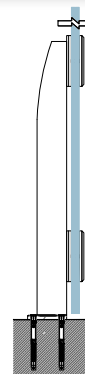
## KS 4350 CODES

- KS4350.012.00
- KS4350.016.00
- KS4350.020.00

## SPIGOT TECHNICAL DRAWINGS



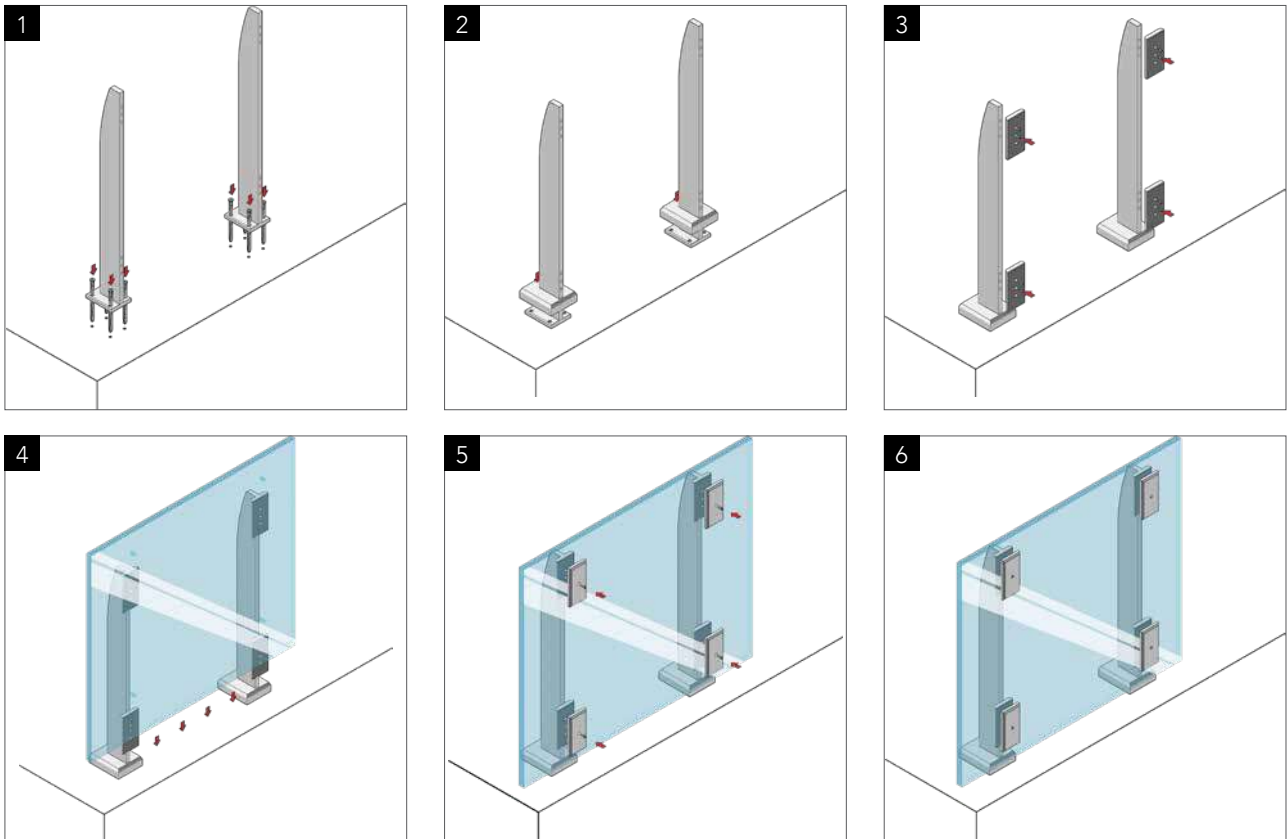
## ANCHORING



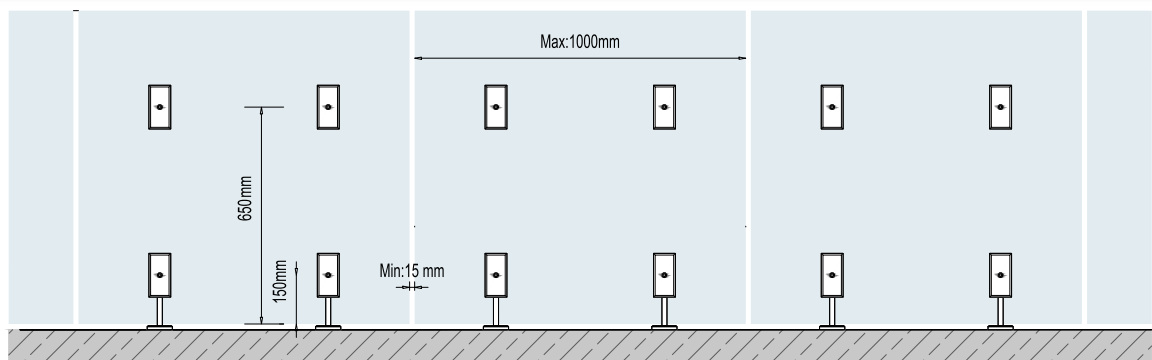




## INSTALLATION



## COMPLETE LINE



# KS 4450



**EN:** KS 4450 series has been designed in a way to meet the needs and expectations of the site. It's mostly preferred by projects at which more glass view is wanted. The KS 4450 series was developed and structured in line with the recommendation in the application field, and it may be used in larger projects such as private villas, houses, and hotels.

The thickness of the glass may be selected optionally between 12-21,52 millimeters.

**FR:** La série KS 4450 a été conçue de manière à répondre aux besoins et aux attentes du site. Elle est principalement préférée dans les projets pour lesquels une plus grande vue en verre est souhaitée. La série KS 4450 a été développée et structurée conformément aux recommandations dans le domaine d'application et peut être utilisée dans de grands projets tels que des villas privées, des maisons et des hôtels.

L'épaisseur du verre peut être choisie en option entre 12-21,52 millimètres.

**DE:** Die KS 4450-Serie wurde so konzipiert, dass sie den Anforderungen und Erwartungen des Standorts entspricht. Es wird hauptsächlich von Projekten bevorzugt, bei denen mehr Glasblick gewünscht wird. Die KS 4450-Serie wurde gemäß der Empfehlung im Anwendungsbereich entwickelt und strukturiert und kann in größeren Projekten wie privaten Villen, Häusern und Hotels eingesetzt werden.

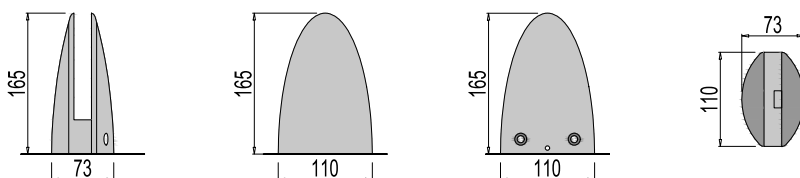
Die Dicke des Glases kann wahlweise zwischen 12 und 21,52 Millimetern gewählt werden.



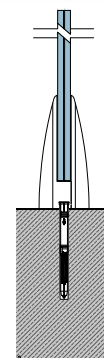
## KS 4450 CODES

- KS4450.012.00
- KS4450.016.00
- KS4450.020.00

## SPIGOT TECHNICAL DRAWINGS

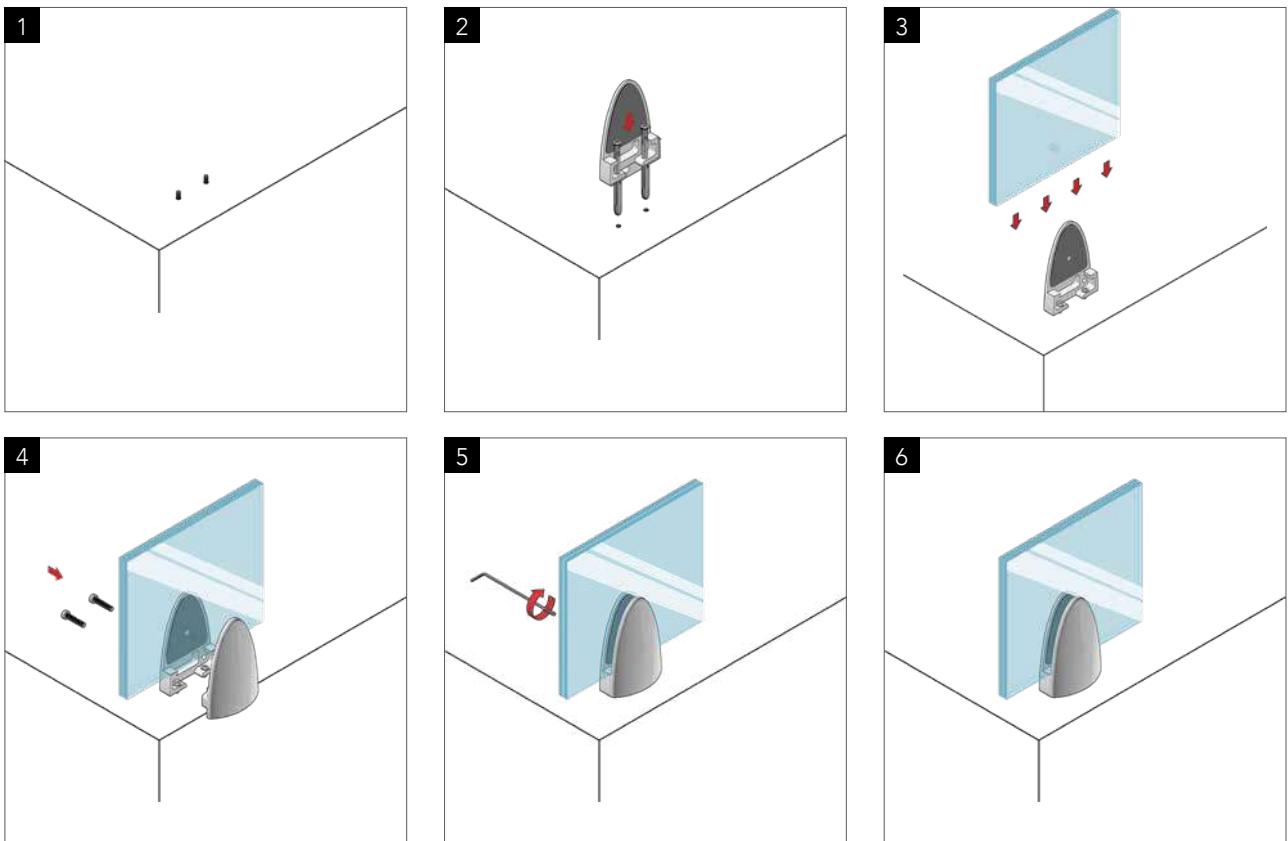


## ANCHORING

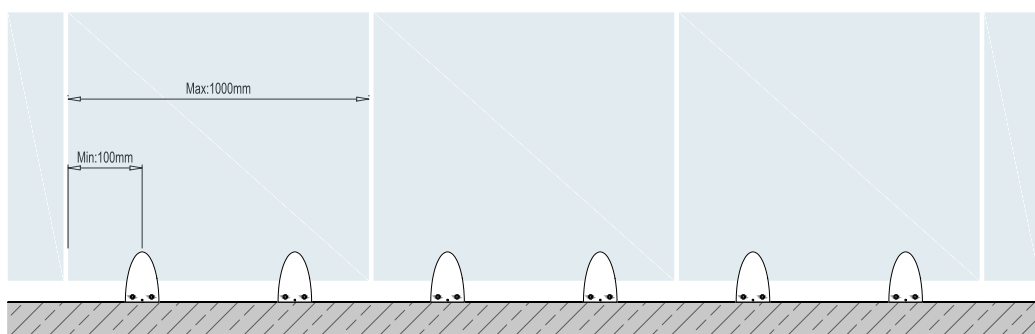




## INSTALLATION



## COMPLETE LINE



# KS 4500



**EN:** KS 4500 series has been designed in a way to meet the needs and expectations of the site. It's mostly preferred by projects at which more glass view is wanted. The KS 4500 series was developed and structured in line with the recommendation in the application field, and it may be used in larger projects such as private villas, houses, and hotels.

The thickness of the glass may be selected optionally between 12-21,52 millimeters.

**FR:** La série KS 4500 a été conçue de manière à répondre aux besoins et aux attentes du site. Elle est principalement préférée dans les projets pour lesquels une plus grande vue en verre est souhaitée. La série KS 4500 a été développée et structurée conformément aux recommandations dans le domaine d'application et peut être utilisée dans de grands projets tels que des villas privées, des maisons et des hôtels.

L'épaisseur du verre peut être choisie en option entre 12-21,52 millimètres.

**DE:** Die KS 4500-Serie wurde so konzipiert, dass sie den Anforderungen und Erwartungen des Standorts entspricht. Es wird hauptsächlich von Projekten bevorzugt, bei denen mehr Glasblick gewünscht wird. Die KS 4500-Serie wurde gemäß der Empfehlung im Anwendungsbereich entwickelt und strukturiert und kann in größeren Projekten wie privaten Villen, Häusern und Hotels eingesetzt werden.

Die Dicke des Glases kann wahlweise zwischen 12 und 21,52 Millimetern gewählt werden.

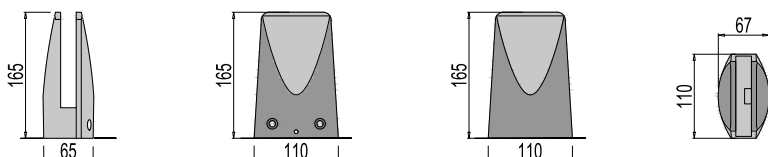


## KS 4500 CODES

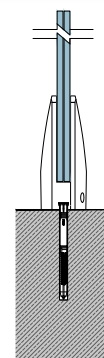
- KS4500.012.00
- KS4500.016.00
- KS4500.020.00



## SPIGOT TECHNICAL DRAWINGS

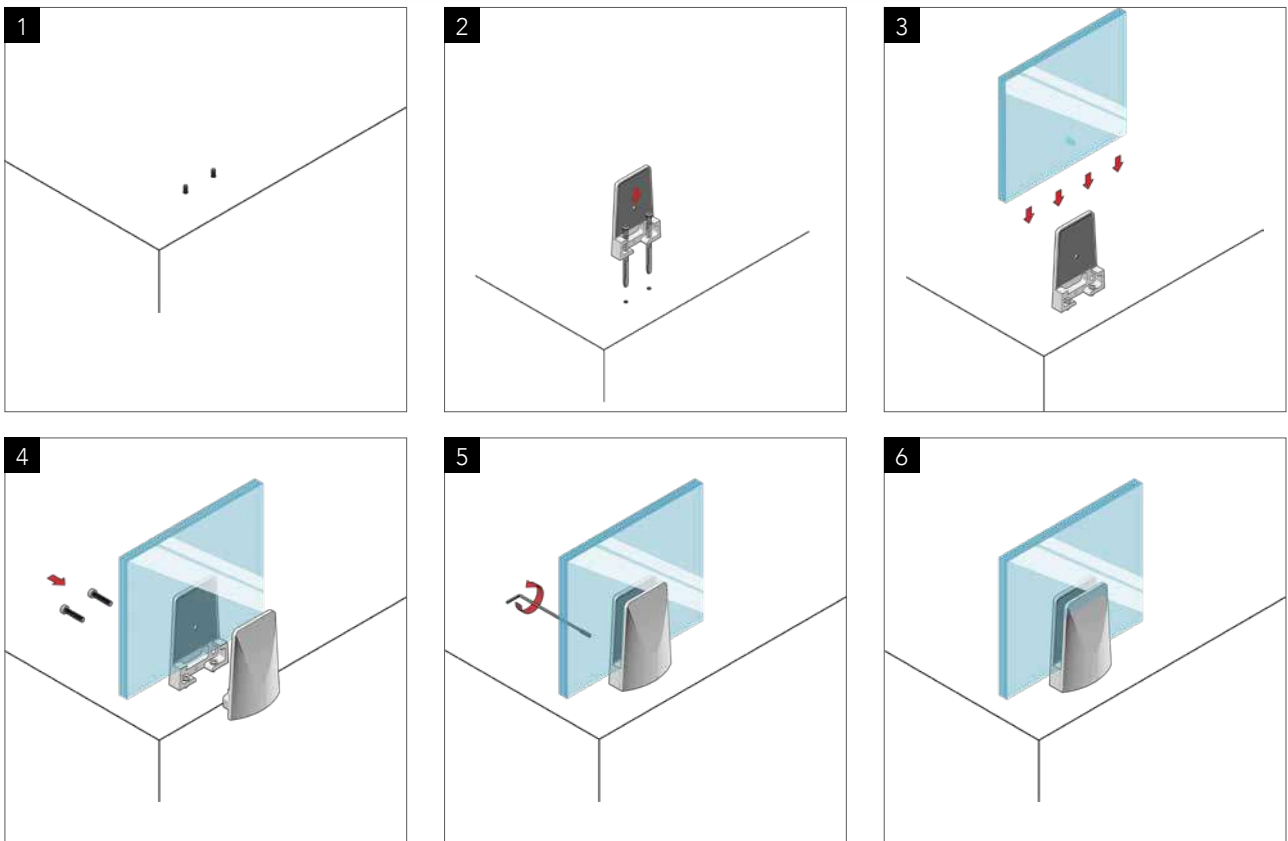


## ANCHORING

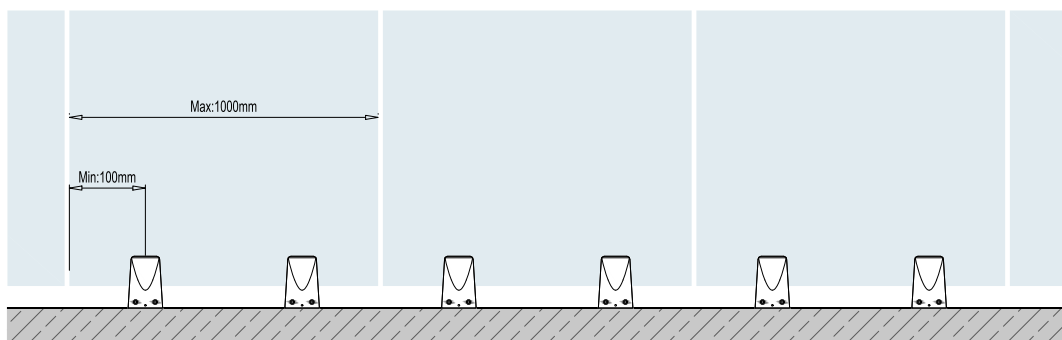




## INSTALLATION



## COMPLETE LINE





# KB SERIES

## FRENCH BALCONY

Available on [www.kozzarailing.com](http://www.kozzarailing.com) and our mobile applications and social media accounts





**EN:** French Balcony System Profiles are shipped as a whole in the sizes of 5 mt with the need of a cover, and in a way which the anchoring holes are already opened, and in a manner ready to be assembled. French Balcony System Profiles is provided with the codes of (KB 5000-5050 5100).

KB French Balcony Series is designed in a way that is suitable for all kinds of mounting situations. Since the profiles are provided as a whole, in addition to their sturdiness and reliability, they could be applied in any sort of residential area (such as hotels, shopping malls, public projects, private villas, and homes).

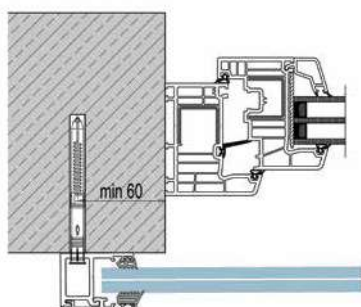
**FR:** Les profils du système de balcon à la française sont expédiés dans leur ensemble dans les tailles de 5 mt avec une couverture, et d'une manière dont les trous d'ancrage sont déjà ouverts, et d'une manière prêts à être assemblés. Les profils du système de balcon à la française sont fournis sous les codes KB 5000-5050 5100.

La série KB de balcon à la française est conçue de manière à convenir à toutes sortes de situations de montage. Étant donné que les profils sont fournis dans leur ensemble, en plus de leur robustesse et de leur fiabilité, ils pourraient être appliqués dans n'importe quel type de zone résidentielle (tels que les hôtels, les centres commerciaux, les projets publics, les villas privées et les maisons).

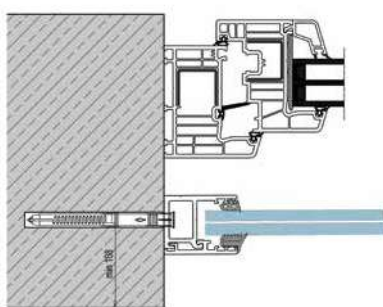
**DE:** Französische Balkonsystemprofile werden als Ganzes in den Größen von 5 m mit der Notwendigkeit einer Abdeckung und auf eine Weise geliefert, dass die Verankerungslöcher bereits geöffnet sind und bereit zum Zusammenbau sind. Französische Balkonsystemprofile werden mit den Codes (KB 5000-5050 5100) geliefert.

Die KB French Balcony Series ist so konzipiert, dass sie für alle Arten von Montagesituationen geeignet ist. Da die Profile als Ganzes bereitgestellt werden, können sie zusätzlich zu ihrer Robustheit und Zuverlässigkeit in jeder Art von Wohngebiet (wie Hotels, Einkaufszentren, öffentlichen Projekten, privaten Villen und Häusern) angewendet werden.

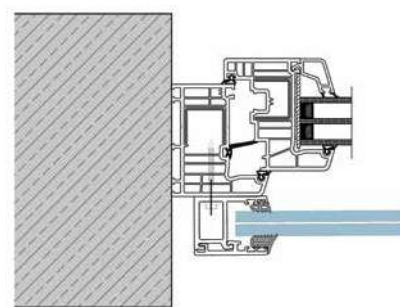
KB 5000



KB 5050



KB 5100



# KB 5000 French Balcony Systems



**EN:** French Balcony System Profiles are shipped as a whole to the customers in the size of 5 mt with the need of a cover, and in a way which the mounting holes are already opened, and in a manner ready to be assembled. Since the profiles are designed as a whole, time is saved.

French Balcony System Profiles is provided with the codes of (KB 5000-5050-5100)

Profile series may be manufactured as a single piece and as a whole for any mill finish, bright anodized, matte anodized, satin anodized, and for any RAL coded colors.

**FR:** Les profilés du système de balcon à la française sont expédiés aux clients de façon couverte dans leur ensemble dans la taille de 5 mt, et d'une manière dont les trous de montage sont déjà ouverts, et d'une manière prêts à être assemblés. Puisque les profils sont conçus dans leur ensemble, cela fait gagner du temps. Les profils du système de balcon à la française sont fournis sous les codes KB 5000-5050-5100. La série de profilés peut être fabriquée en une seule pièce et dans son ensemble dans toute finition comme texture métallique, anodisé brillant, anodisé mat, anodisé satiné et dans toutes les couleurs codées RAL.

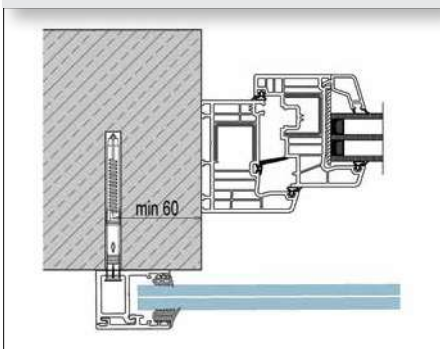
**DE:** Französische Balkensystemprofile werden als Ganzes in einer Größe von 5 m an die Kunden geliefert, wobei eine Abdeckung erforderlich ist und die Befestigungslöcher bereits geöffnet und montagefertig sind. Da die Profile als Ganzes entworfen werden, wird Zeit gespart.

Französische Balkensystemprofile werden mit den Codes (KB 5000-5050-5100) geliefert.

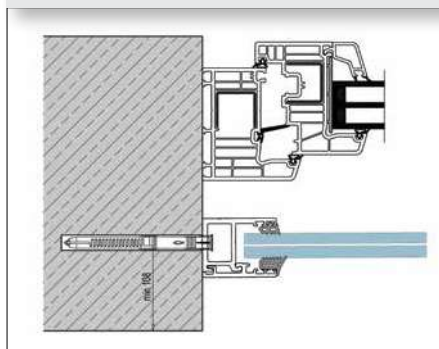
Die Profilserie kann als Einzelstück und als Ganzes für jedes Mühlenfinish, hell eloxiert, matt eloxiert, satiniert und für alle RAL-codierten Farben hergestellt werden.



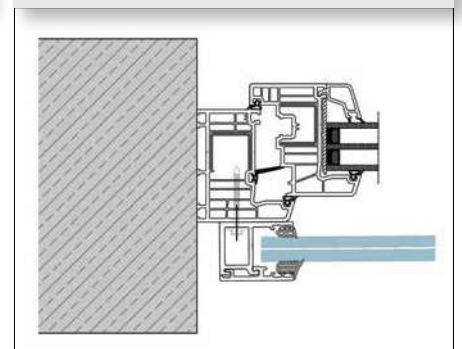
KB 5000



KB 5050



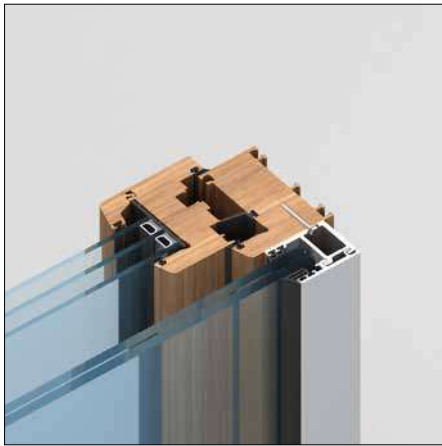
KB 5100



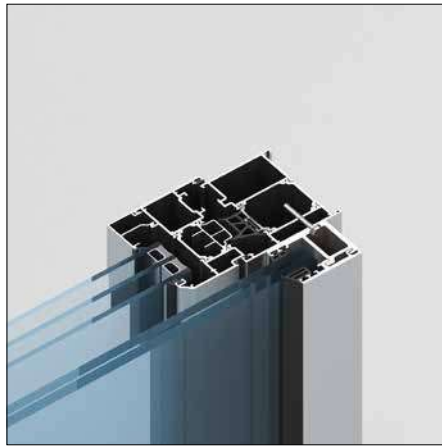




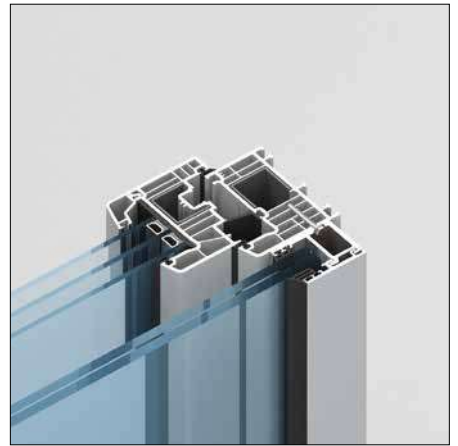
PREVIEW



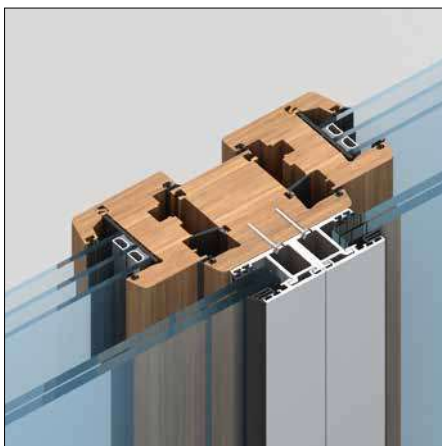
Wood



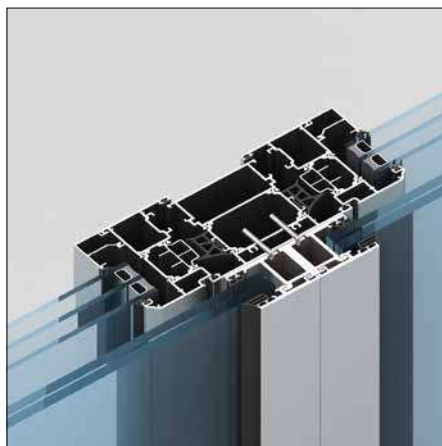
Aluminium



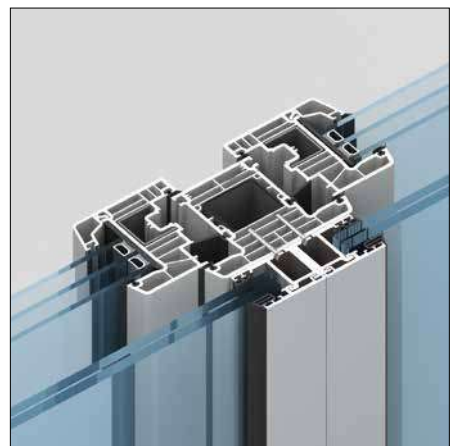
PVC



Wooden Double Sash Window

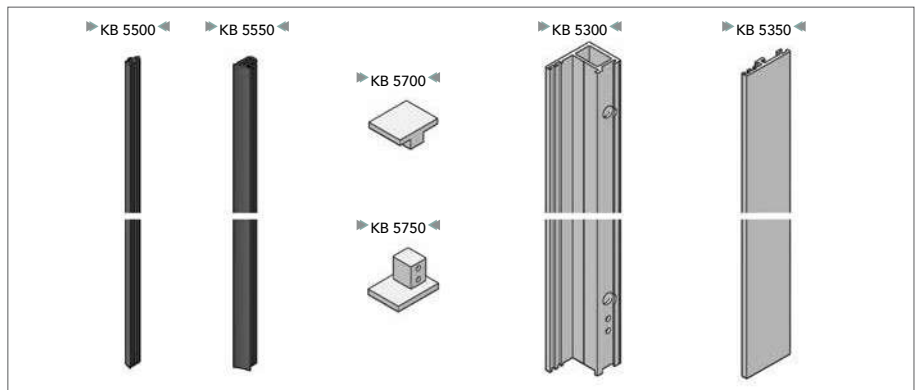
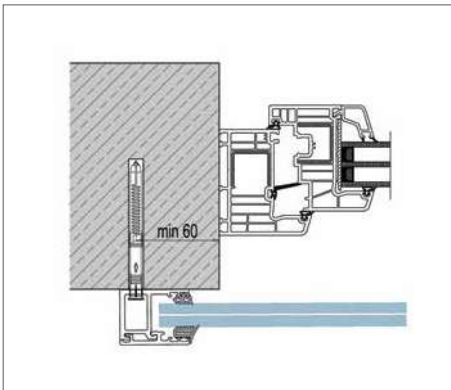


Aluminium Double Sash Window

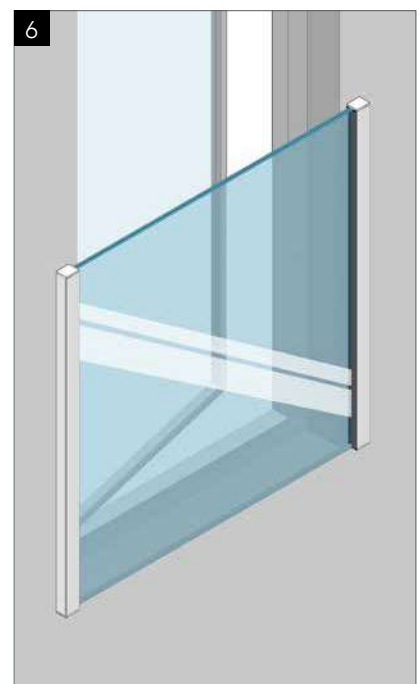
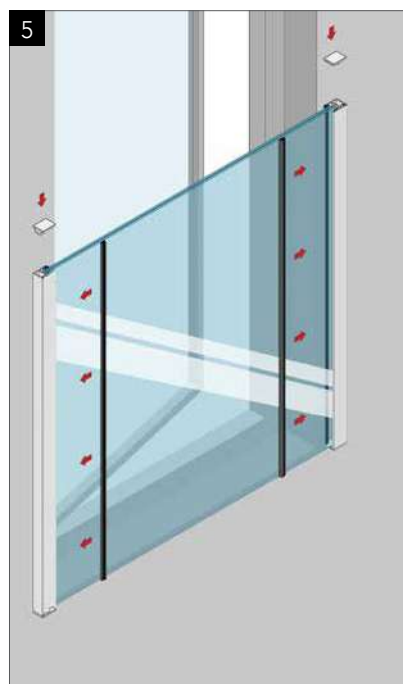
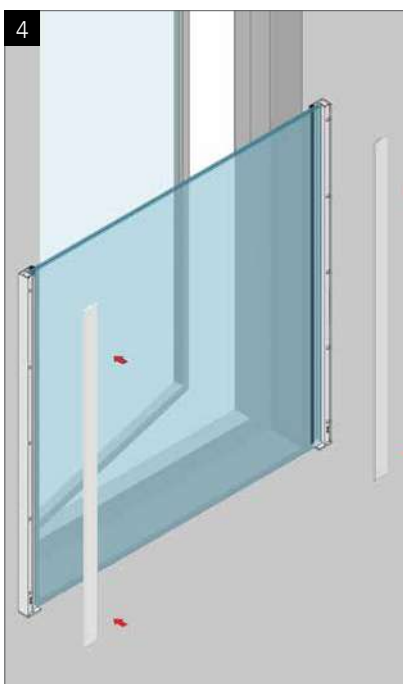
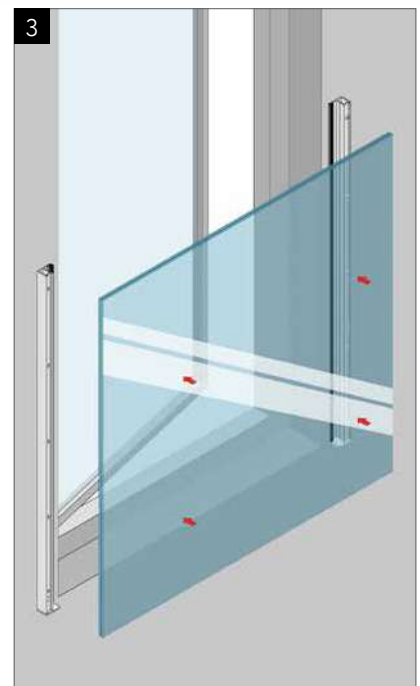
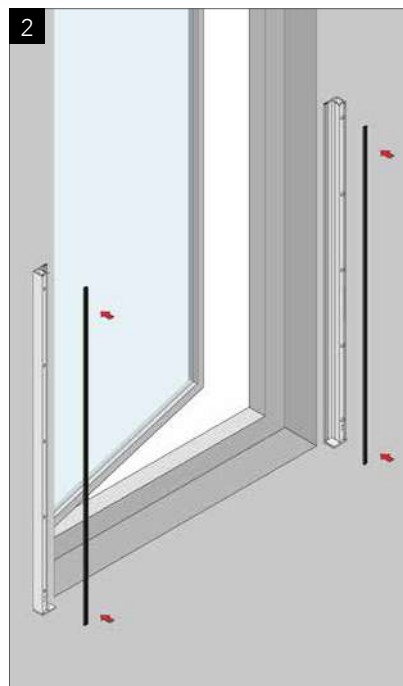
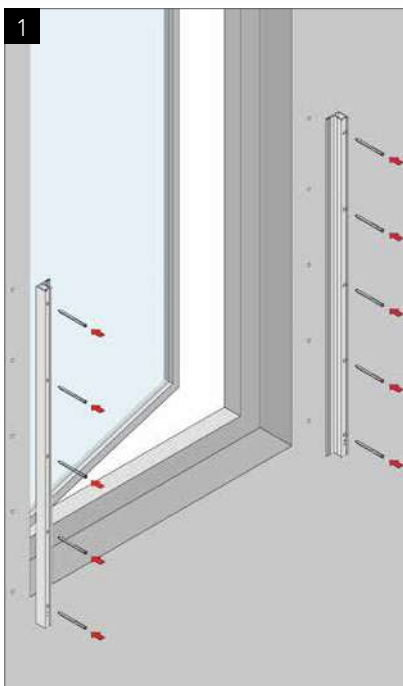


PVC Double Sash Window

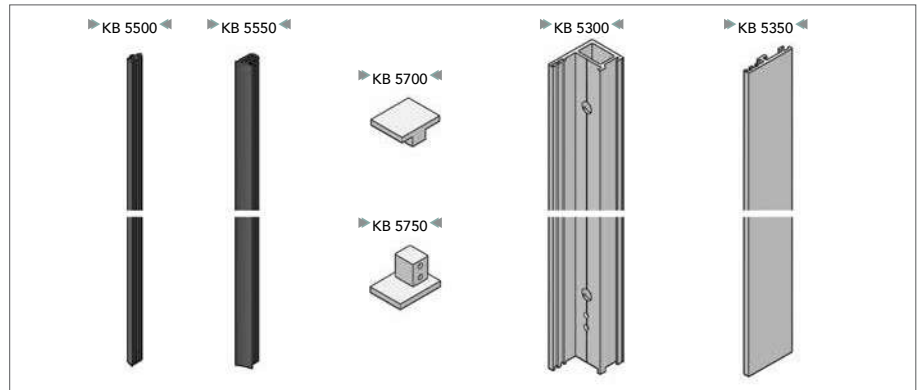
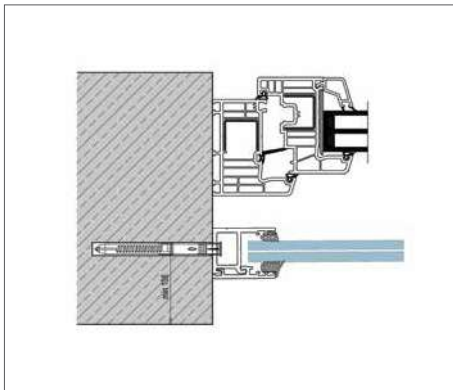
KB 5000 PARTS



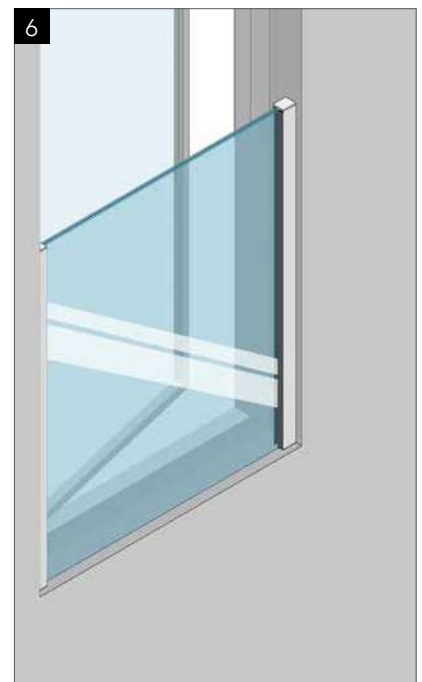
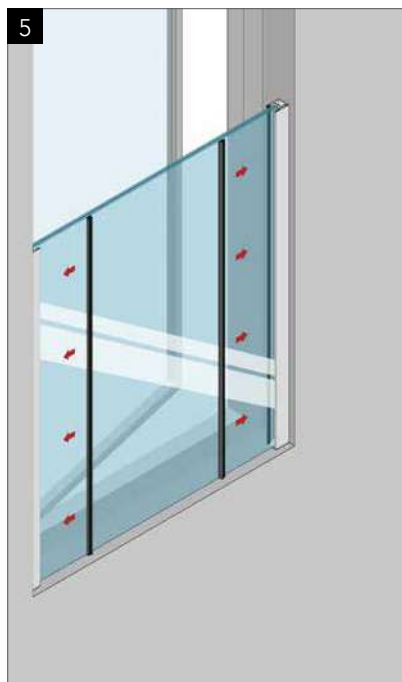
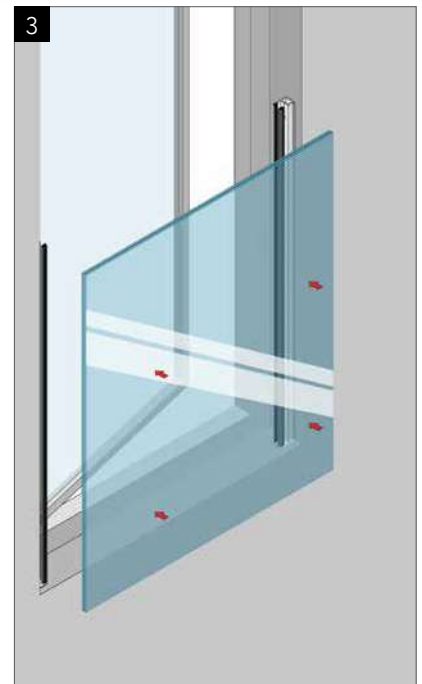
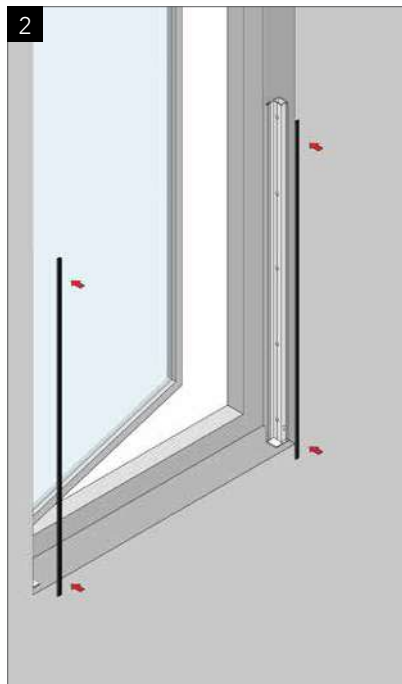
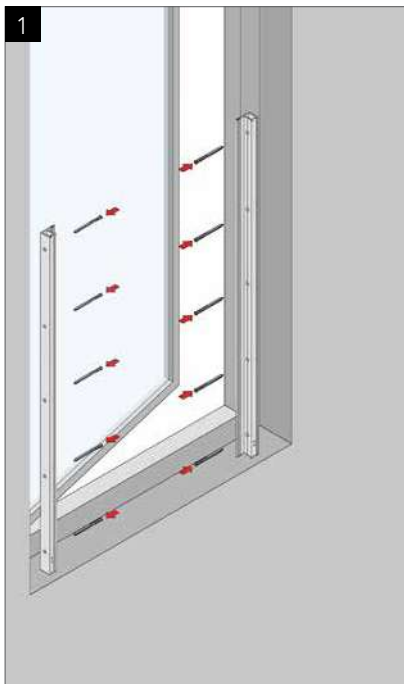
INSTALLATION



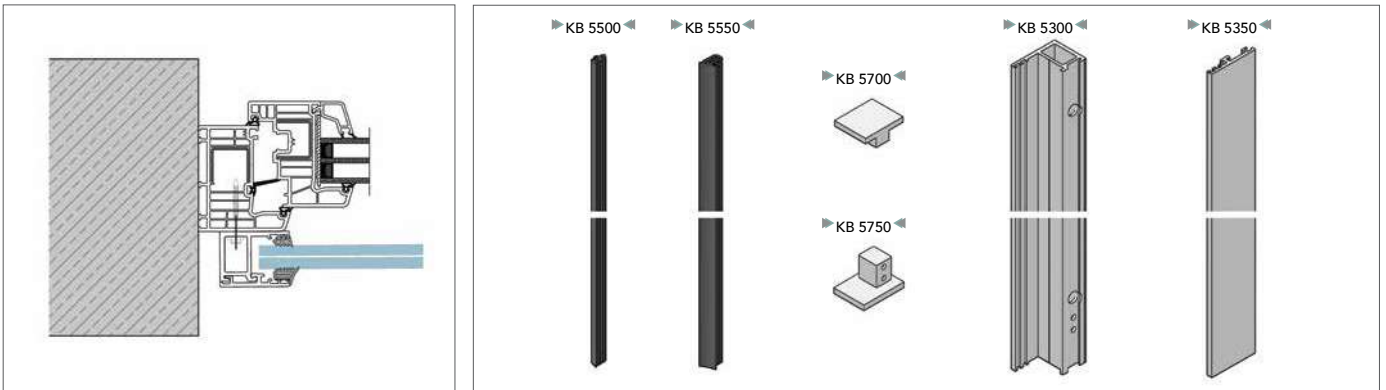
## KB 5050 PARTS



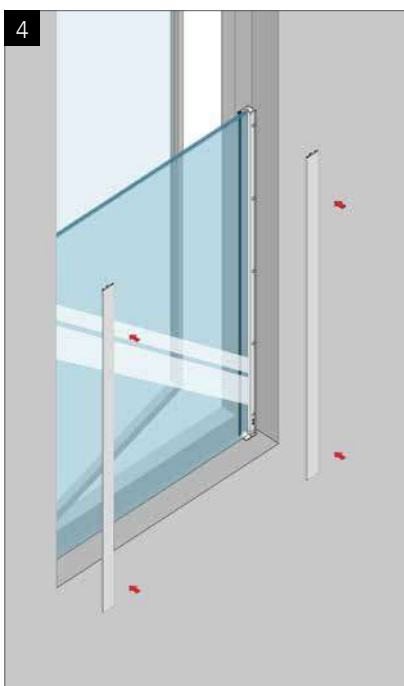
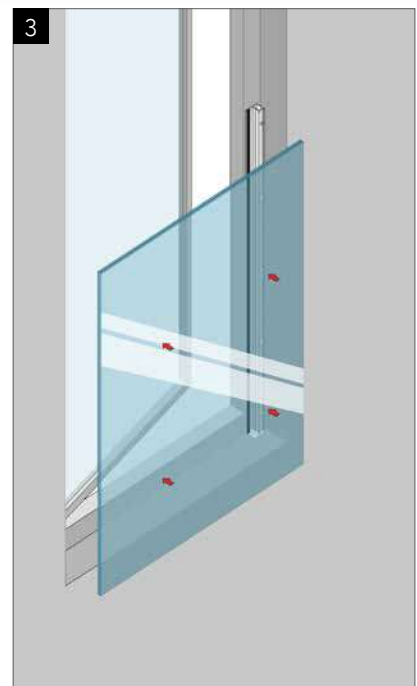
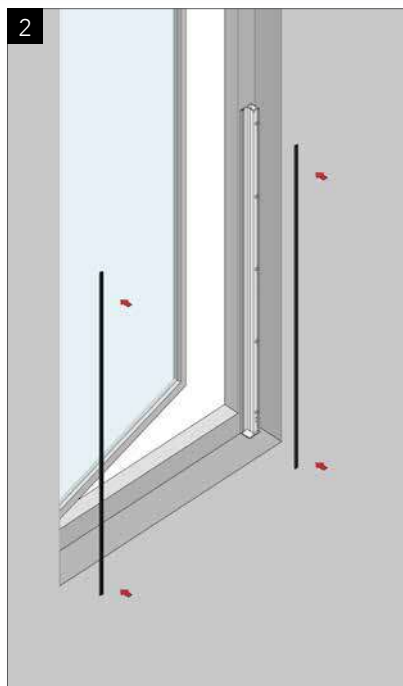
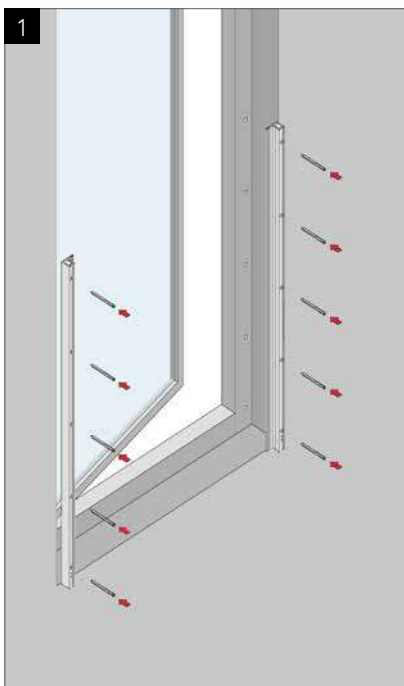
## INSTALLATION

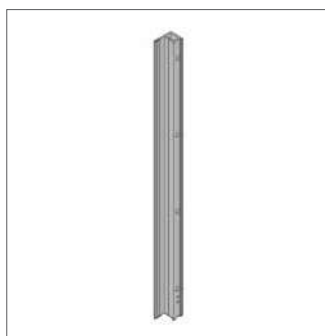


## KB 5100 PARTS

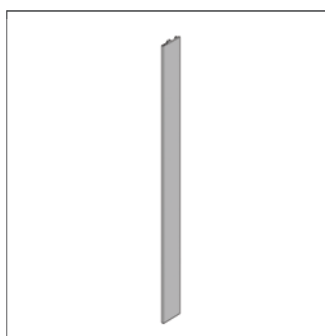


## INSTALLATION

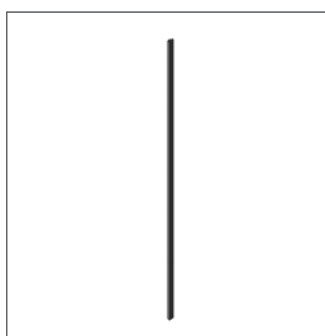


**KB 5050 PARTS**

**KB 5300**

LENGHT	MILL FINISH	MAT ANODISE	BRIGHT ANODISE	STAINLESS STEEL EFFECT	RAL COLOURED
5000 mm	5300.500.10	5300.500.20	5300.500.30	5300.500.40	5300.500.50


**KB 5350**

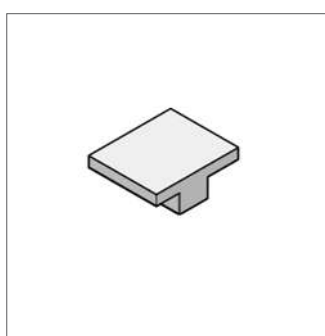
LENGHT	MILL FINISH	MAT ANODISE	BRIGHT ANODISE	STAINLESS STEEL EFFECT	RAL COLOURED
5000 mm	5350.500.10	5350.500.20	5350.500.30	5350.500.40	5350.500.50


**KB 5500 LEFT GASKET**

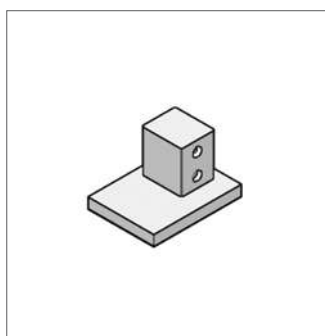
	GLASS SIZE
1000 mm	5500.010.00
	5500.012.00
	5500.016.00
	5500.020.00


**KB 5550 RIGHT GASKET**

	GLASS SIZE
1000 mm	5550.010.00
	5550.012.00
	5550.016.00
	5550.020.00


**KB 5700**

CODE	MILL FINISH	MAT ANODISE	BRIGHT ANODISE	STAINLESS STEEL EFFECT	RAL COLOURED
KB 5700	5700.000.10	5700.000.20	5700.000.30	5700.000.40	5700.000.50


**KB 5750**

CODE	MILL FINISH	MAT ANODISE	BRIGHT ANODISE	STAINLESS STEEL EFFECT	RAL COLOURED
KB 5750	5750.000.10	5750.000.20	5750.000.30	5750.000.40	5750.000.50



# KC SERIES CANOPY SYSTEMS

Available on [www.kozzarailing.com](http://www.kozzarailing.com) and our mobile applications and social media accounts





**EN:** The CANOPY Systems Profile is designed for use in 12-21.52 mm glasses ranges and is shipped with or without cover in a way in which the anchoring holes are already opened and in a manner ready to be assembled.

CANOPY Systems are provided with the codes of KC 6000. KC series may be manufactured with or without cover. In KC series CANOPY Systems optionally, the top profile can be used also. KC series CANOPY Systems could be applied in any sort of residential areas (such as hotels, shopping malls, public projects, private villas, and homes).

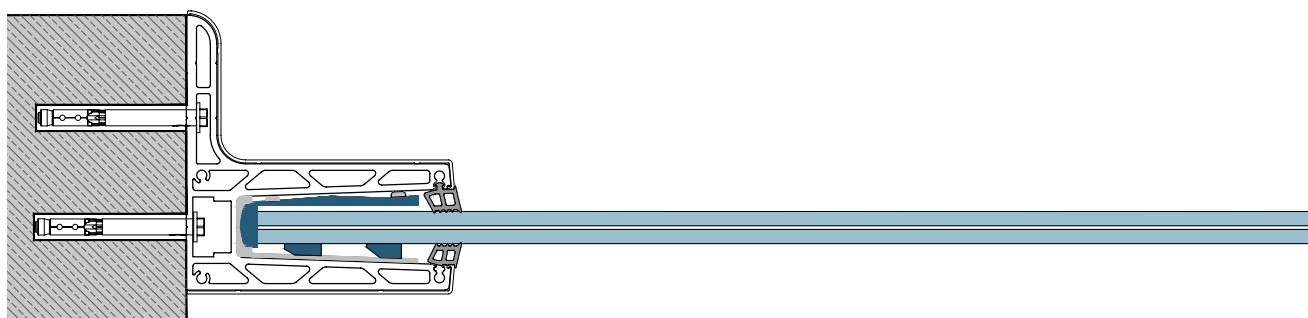
**FR:** Les profils du système d'AUVENT sont conçus pour être utilisés dans les gammes de verres de 12 à 21,52 mm et sont expédiés avec ou sans couverture et de manière à ce que les trous d'ancrage soient déjà ouverts et prêts à être assemblés.

Les systèmes d'AUVENT sont fournis sous le code KC 6000. La série KC peut être fabriquée avec ou sans couverture. Dans les systèmes AUVENT de la série KC, le profil supérieur peut également être utilisé en option. Les systèmes d'AUVENT de la série KC peuvent être appliqués dans tout type de zones résidentielles (tels que les hôtels, les centres commerciaux, les projets publics, les villas privées et les maisons).

**DE:** Das CANOPY-Systemprofil ist für den Einsatz in Brillenbereichen von 12 bis 21,52 mm ausgelegt und wird mit oder ohne Abdeckung so geliefert, dass die Verankerungslöcher bereits geöffnet sind und montagefertig sind.

CANOPY-Systeme sind mit den Codes KC 6000 ausgestattet. Die KC-Serie kann mit oder ohne Abdeckung hergestellt werden. Optional kann bei CANOPY-Systemen der KC-Serie auch das Top-Profil verwendet werden. CANOPY-Systeme der KC-Serie können in allen Wohngebieten eingesetzt werden (z. B. in Hotels, Einkaufszentren, öffentlichen Projekten, privaten Villen und Wohnungen).

KC 6000



# KC 6000



**EN:** KC 6000 series brings under the spotlight the simplicity and transparency of the glass, and it has been designed in a way to meet the needs of the site. The Glassmove® mechanism, which provides flexibility for the glass is available in the KC 6000 series used in larger projects such as private houses and hotels.

The thickness of the glass may be selected optionally between 12 -21.52 millimeters.

**FR:** La série KC 6000 met à l'honneur la simplicité et la transparence du verre, et elle a été conçue de manière à répondre aux besoins du site. Le mécanisme Glassmove®, qui offre de la flexibilité pour le verre, est disponible dans la série KC 6000 utilisée dans les grands projets tels que les maisons privées et les hôtels.

L'épaisseur du verre peut être choisie en option entre 12 et 21,52 millimètres.

**DE:** Die KC 6000-Serie rückt die Einfachheit und Transparenz des Glases ins Rampenlicht und wurde so konzipiert, dass sie den Anforderungen des Standorts entspricht. Der Glassmove®-Mechanismus, der dem Glas Flexibilität bietet, ist in der KC 6000-Serie erhältlich, die in größeren Projekten wie Privathäusern und Hotels eingesetzt wird.

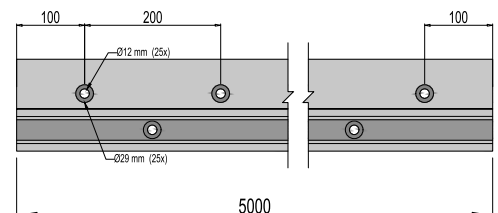
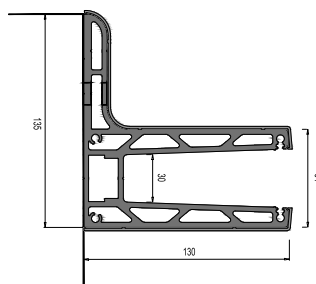
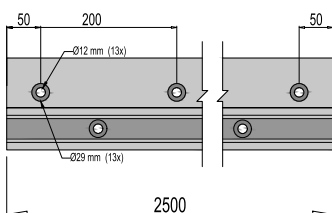
Die Dicke des Glases kann wahlweise zwischen 12 und 21,52 Millimetern gewählt werden.



## KC 6000 CODES

- KC6000.250.00
- KC6000.500.00

## PROFILE DRAWING







### LOAD CAPACITY

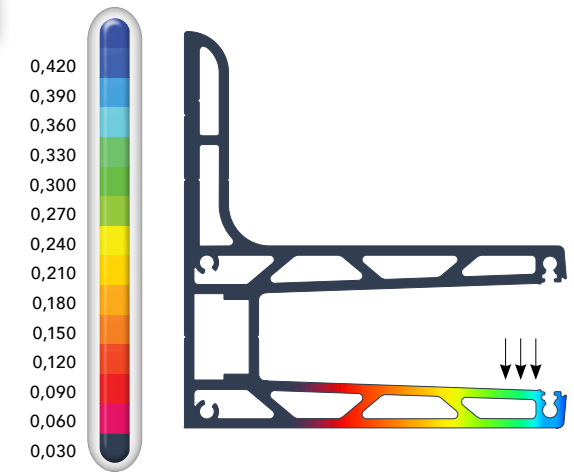
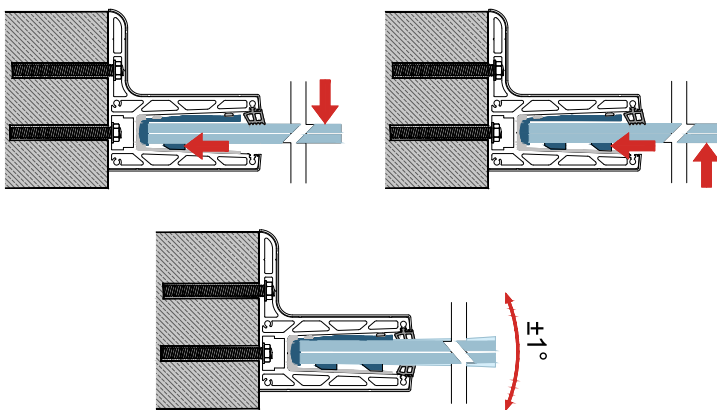
**EN:** Aluminum alloy EN AW 6063 displacement results for 1 mt base profile under 500 kg (5000 nt) horizontal load to the highest surface of the profile.

**FR:** Alliage d'aluminium EN AW 6063 résultats de déplacement pour un profil de base de 1 mt sous une charge horizontale de 500 kg (5000 nt) sur la surface la plus élevée du profil.

**DE:** Die Verschiebung der Aluminiumlegierung EN AW 6063 ergibt ein Grundprofil von 1 m bei einer horizontalen Belastung von 500 kg (5000 nt) auf die höchste Oberfläche des Profils.



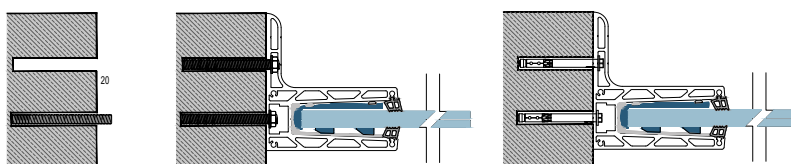
### Glassmove® INFO



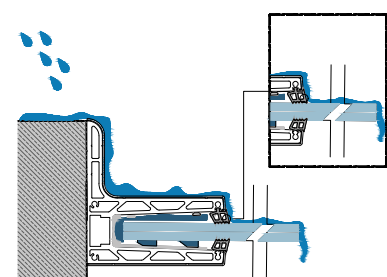
Kgf, cm, C

Displacement Values

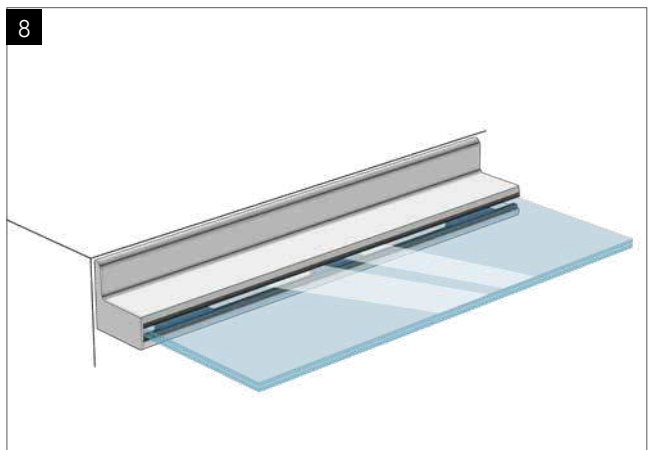
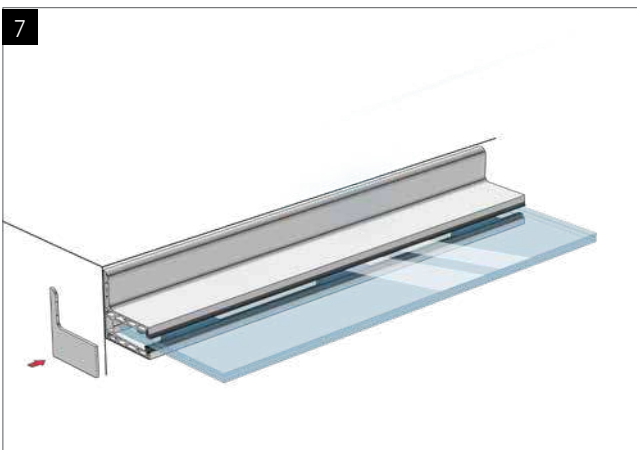
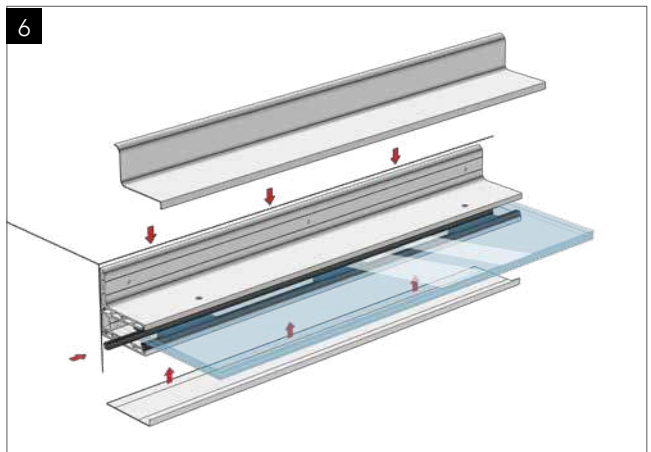
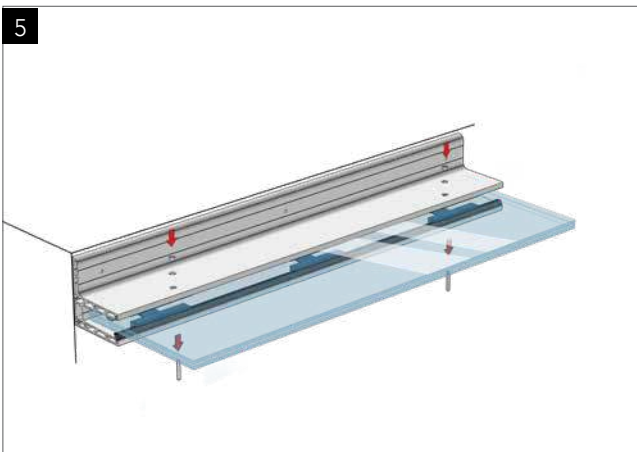
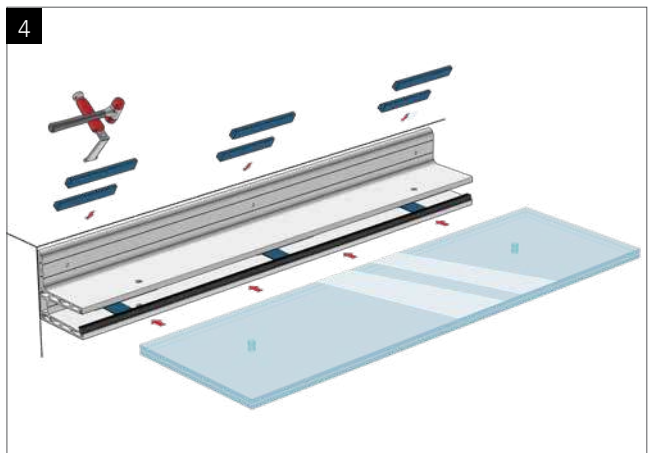
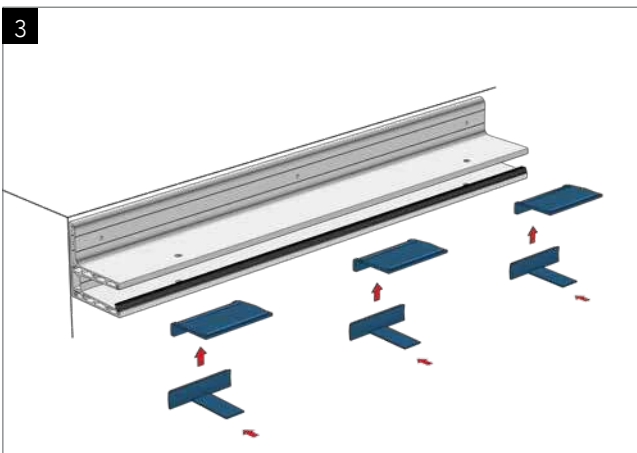
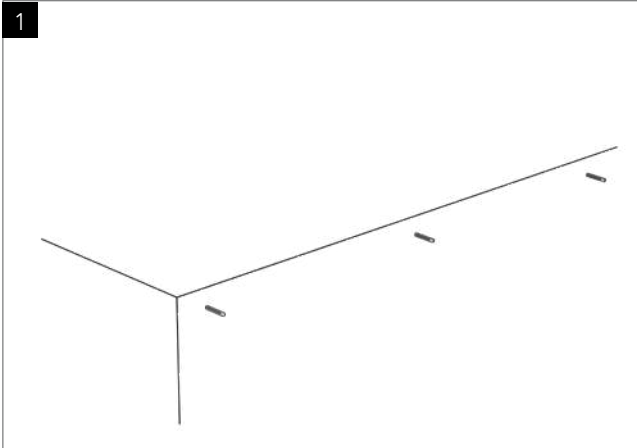
### ANCHORING POSSIBILITY FOR THE KC - 6000



### DRAINAGE DETAILS



## INSTALLATION





### CANOPY PROFILE KC 6000

KC 6000	MILL FINISH	MAT ANODISE	BRIGHT ANODISE	STAINLESS STEEL EFFECT	RAL COLOURED
Length	Code	Code	Code	Code	Code
2500 MM	6000.250.10	6000.250.20	6000.250.30	6000.250.40	6000.250.50
5000 MM	6000.500.10	6000.500.20	6000.500.30	6000.500.40	6000.500.50



### CANOPY UP PROFILE KC 6000

KC 6000	MILL FINISH	MAT ANODISE	BRIGHT ANODISE	STAINLESS STEEL EFFECT	RAL COLOURED
Length	Code	Code	Code	Code	Code
2500 MM	9210.250.10	9210.250.20	9210.250.30	9210.250.40	9210.250.50
5000 MM	9210.500.10	9210.500.20	9210.500.30	9210.500.40	9210.500.50



### CANOPY DOWN PROFILE KC 6000

KC 6000	MILL FINISH	MAT ANODISE	BRIGHT ANODISE	STAINLESS STEEL EFFECT	RAL COLOURED
Length	Code	Code	Code	Code	Code
2500 MM	9200.250.10	9200.250.20	9200.250.30	9200.250.40	9200.250.50
5000 MM	9200.500.10	9200.500.20	9200.500.30	9200.500.40	9200.500.50



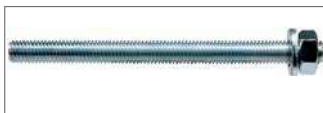
### END CAP

KC 6000	MILL FINISH	MAT ANODISE	BRIGHT ANODISE	STAINLESS STEEL EFFECT	RAL COLOURED
LEFT	Code	Code	Code	Code	Code
	6000.120.10	6000.120.20	6000.120.30	6000.120.40	6000.120.50



### END CAP

KC 6000	MILL FINISH	MAT ANODISE	BRIGHT ANODISE	STAINLESS STEEL EFFECT	RAL COLOURED
RIGHT	Code	Code	Code	Code	Code
	6000.130.10	6000.130.20	6000.130.30	6000.130.40	6000.130.50



FIXING ANCHOR  
M10x150

Code

9800.010.00



FIXING ANCHOR  
M10x110

Code

9800.015.00



FIXING ANCHOR  
M10x150

Code

9800.075.00

9800.110.00

9800.150.00



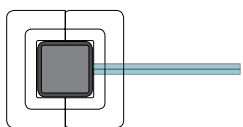
### Glassmove®

Glass Thickness	Colour	5000 MM	PCS
		Code	Code
12 - 13.52 mm	RED	GM 5000.012.00	GM 0000.012.02
16 - 17.52 mm	BLUE	GM 5000.016.00	GM 0000.016.02
20 - 21.52 mm	GREEN	GM 5000.020.00	GM 0000.020.02

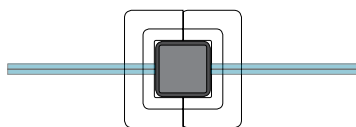


# KR SERIES ALUMINUM RAILINGS

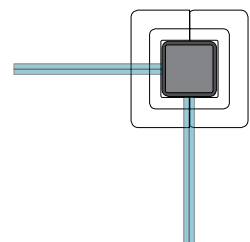
KR 7000



KR 7100



KR 7200





**EN:** KR series is economic and accessible for everybody. With an optimal DESIGN-QUALITY-PRICE balance KR profiles are shipped in the size of 1 mt but need to be covered. The profile's mounting anchoring holes are opened and in a manner ready to be assembled. Top mounting is provided with the codes of (KR 7000 - KR 7100 - KR 7200) and side mounting is provided in the codes of ( KR 7300 - KR 7400 - KR 7500 - KR 7600).

The KR series has an easy installation method and with suitable designs for projects involving residential, commercial, and single houses, etc.

**FR:** La série KR est économique et accessible à tous. Avec une optimale Équilibre le désign-QUALITÉ-PRIX Les profils KR sont expédiés dans la taille de 1 mt mais doit être couvert. Trous d'ancrage de montage du profilé sont ouverts et prêts à être assemblés. Le montage supérieur est fourni avec les codes de (KR 7000 - KR 7100 - KR 7200) et côté le montage est prévu dans les codes de ( KR 7300 - KR 7400 - KR 7500 - KR 7600).

La série KR a une méthode d'installation facile et avec des conceptions appropriées pour les projets impliquant des maisons résidentielles, commerciales et individuelles, etc.

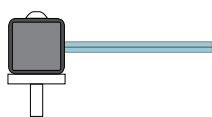
**DE:** Die KR-Serie ist wirtschaftlich und für jedermann zugänglich. Mit optimal DESIGN-QUALITÄT-PREIS Balance KR-Profile werden in der Größe von versendet 1 mt, müssen aber abgedeckt werden. Die Montageverankerungslöcher des Profils sind geöffnet und montagefertig. Top-Montage ist versehen mit den Codes (KR 7000 - KR 7100 - KR 7200) und Seite Montage ist in den Codes vorgesehen ( KR 7300 - KR 7400 - KR 7500 - KR 7600).

Die KR-Serie verfügt über eine einfache Installationsmethode und mit geeigneten Designs für Projekte mit Wohn-, Gewerbe- und Einfamilienhäusern usw.

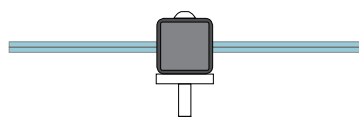
Available on [www.kozzarailing.com](http://www.kozzarailing.com) and our mobile applications and social media accounts



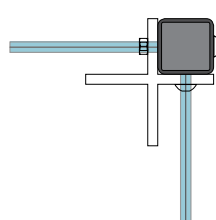
KR 7300



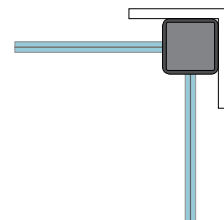
KR 7400



KR 7500



KR 7600



# KR 7000



**EN:** The type I (top) KR series was developed and structured in line with the recommendation and demands of architectures in the application field. This type of railings is very popular and can be adapted for many requirements. It may be used in many projects such as villas, open area of coffee shops, and a wide range of residential projects.

The only thickness of the glass that can be used with KR 7000 is 8.72 mm.

**FR:** La série KR de type I (haut) a été développée et structurée conformément aux recommandations et aux exigences des architectures dans le domaine d'application. Ce type de garde-corps est très populaire et peut être adapté à de nombreuses exigences. Il peut être utilisé dans de nombreux projets tels que des villas, des espaces ouverts de cafés et un large éventail de projets résidentiels.

La seule épaisseur de verre pouvant être utilisée avec KR 7000 est de 8,72 mm.

**DE:** Die Typ I (oben) KR-Serie wurde gemäß den Empfehlungen und Anforderungen von Architekturen im Anwendungsbereich entwickelt und strukturiert. Diese Art von Geländer ist sehr beliebt und kann für viele Anforderungen angepasst werden. Es kann in vielen Projekten wie Villen, Freiflächen von Cafés und einer Vielzahl von Wohnprojekten verwendet werden.

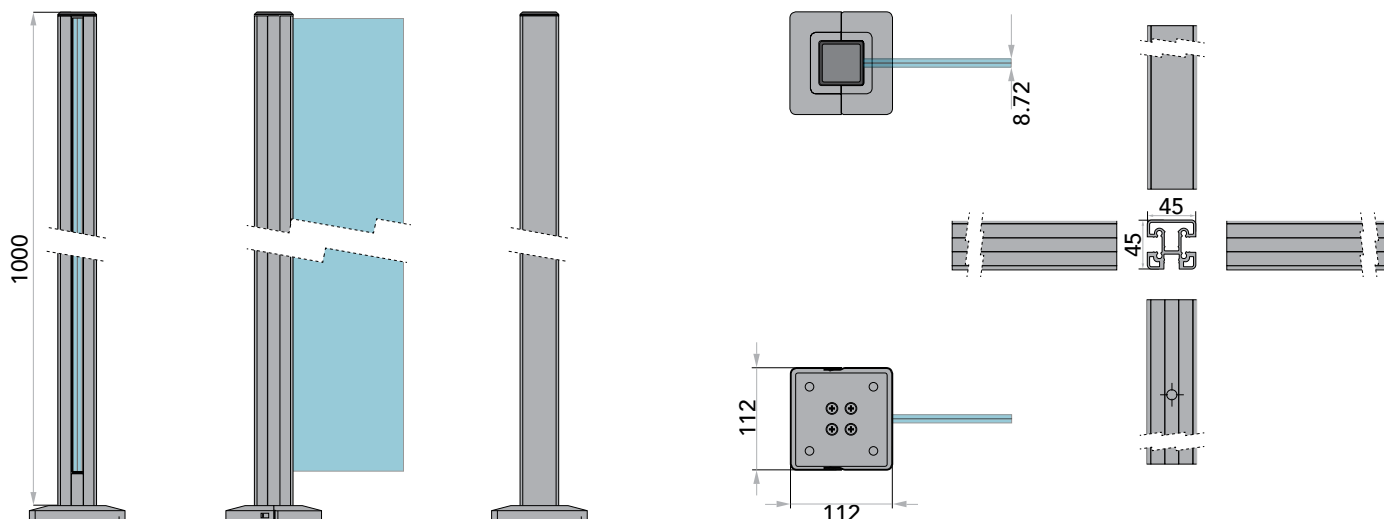
Die einzige Glasdicke, die mit KR 7000 verwendet werden kann, beträgt 8,72 mm.

## KR 7000 CODES

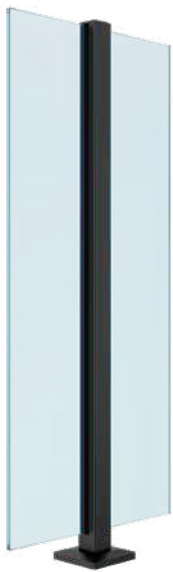
- KR7000.100.00



## PROFILE DRAWING



# KR 7100



## KR 7100 CODES

- KR7100.100.00

**EN:** The type I (top) KR series was developed and structured in line with the recommendation and demands of architectures in the application field. This type of railings is very popular and can be adapted for many requirements. It may be used in many projects such as villas, open area of coffee shops, and a wide range of residential projects.

The only thickness of the glass that can be used with KR 7100 is 8.72 mm.

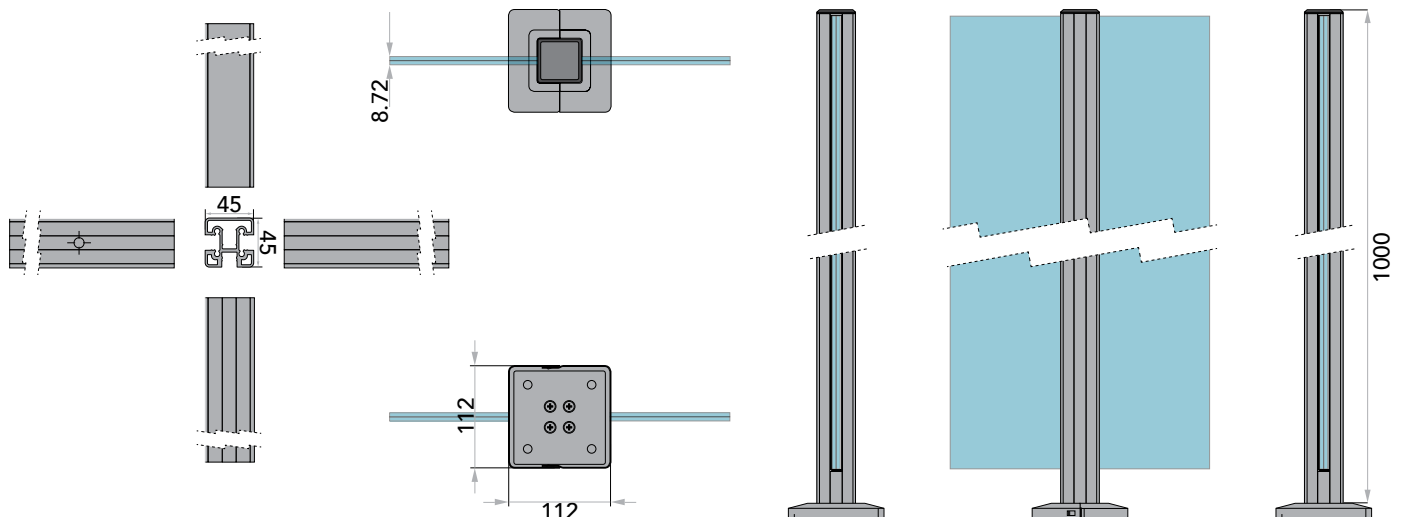
**FR:** La série KR de type I (haut) a été développée et structurée conformément aux recommandations et aux exigences des architectures dans le domaine d'application. Ce type de garde-corps est très populaire et peut être adapté à de nombreuses exigences. Il peut être utilisé dans de nombreux projets tels que des villas, des espaces ouverts de cafés et un large éventail de projets résidentiels.

La seule épaisseur de verre pouvant être utilisée avec KR 7100 est de 8,72 mm.

**DE:** Die Typ I (oben) KR-Serie wurde gemäß den Empfehlungen und Anforderungen von Architekturen im Anwendungsbereich entwickelt und strukturiert. Diese Art von Geländer ist sehr beliebt und kann für viele Anforderungen angepasst werden. Es kann in vielen Projekten wie Villen, Freiflächen von Cafés und einer Vielzahl von Wohnprojekten verwendet werden.

Die einzige Glasdicke, die mit KR 7100 verwendet werden kann, beträgt 8,72 mm.

## PROFILE DRAWING



# KR 7200



**EN:** The type I (top) KR series was developed and structured in line with the recommendation and demands of architectures in the application field. This type of railings is very popular and can be adapted for many requirements. It may be used in many projects such as villas, open area of coffee shops, and a wide range of residential projects.

The only thickness of the glass that can be used with KR 7200 is 8,72 mm.

**FR:** La série KR de type I (haut) a été développée et structurée conformément aux recommandations et aux exigences des architectures dans le domaine d'application. Ce type de garde-corps est très populaire et peut être adapté à de nombreuses exigences. Il peut être utilisé dans de nombreux projets tels que des villas, des espaces ouverts de cafés et un large éventail de projets résidentiels.

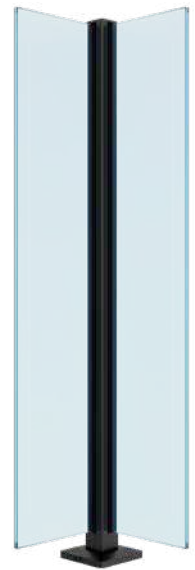
La seule épaisseur de verre pouvant être utilisée avec KR 7200 est de 8,72 mm.

**DE:** Die Typ I (oben) KR-Serie wurde gemäß den Empfehlungen und Anforderungen von Architekturen im Anwendungsbereich entwickelt und strukturiert. Diese Art von Geländer ist sehr beliebt und kann für viele Anforderungen angepasst werden. Es kann in vielen Projekten wie Villen, Freiflächen von Cafés und einer Vielzahl von Wohnprojekten verwendet werden.

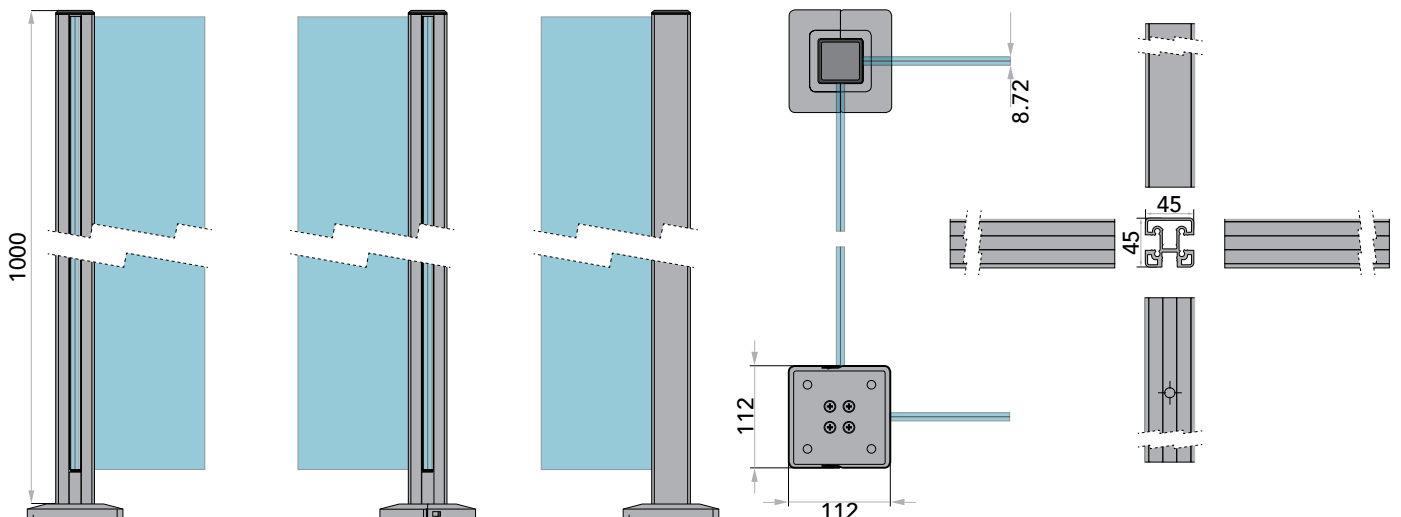
Die einzige Glasdicke, die mit KR 7200 verwendet werden kann, beträgt 8,72 mm.

## KR 7200 CODES

- KR7200.100.00

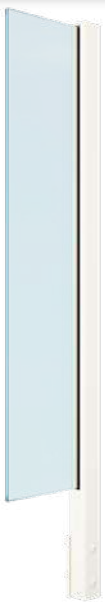


## PROFILE DRAWING





# KR 7300



## KR 7300 CODES

- KR7300.100.00

**EN:** The type II (side) KR series was developed and structured in line with the recommendation and demands of architectures in the application field. This type of railings is very popular and can be adapted for many requirements. It may be used in many projects such as villas, open area of coffee shops, and a wide range of residential projects.

The only thickness of the glass that can be used with KR 7300 is 8.72 mm.

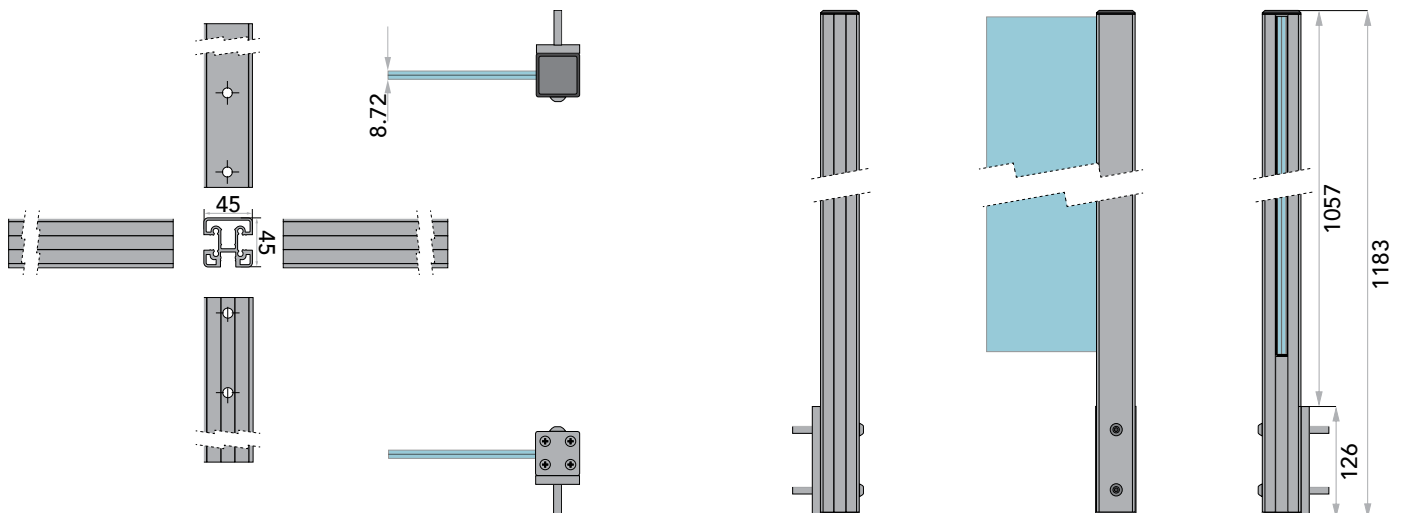
**FR:** La série KR de type II (côté) a été développée et structurée conformément aux recommandations et aux exigences des architectures dans le domaine d'application. Ce type de garde-corps est très populaire et peut être adapté à de nombreuses exigences. Il peut être utilisé dans de nombreux projets tels que des villas, des espaces ouverts de cafés et un large éventail de projets résidentiels.

La seule épaisseur de verre pouvant être utilisée avec KR 7300 est de 8,72 mm.

**DE:** Die Typ II (Seite) KR-Serie wurde gemäß den Empfehlungen und Anforderungen von Architekturen im Anwendungsbereich entwickelt und strukturiert. Diese Art von Geländer ist sehr beliebt und kann für viele Anforderungen angepasst werden. Es kann in vielen Projekten wie Villen, Freiflächen von Cafés und einer Vielzahl von Wohnprojekten verwendet werden.

Die einzige Glasdicke, die mit KR 7300 verwendet werden kann, beträgt 8,72 mm.

## PROFILE DRAWING



# KR 7400



**EN:** The type II (side) KR series was developed and structured in line with the recommendation and demands of architectures in the application field. This type of railings is very popular and can be adapted for many requirements. It may be used in many projects such as villas, open area of coffee shops, and a wide range of residential projects.

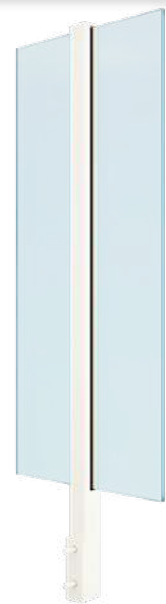
The only thickness of the glass that can be used with KR 7400 is 8.72 mm.

**FR:** La série KR de type II (côté) a été développée et structurée conformément aux recommandations et aux exigences des architectures dans le domaine d'application. Ce type de garde-corps est très populaire et peut être adapté à de nombreuses exigences. Il peut être utilisé dans de nombreux projets tels que des villas, des espaces ouverts de cafés et un large éventail de projets résidentiels.

La seule épaisseur de verre pouvant être utilisée avec KR 7400 est de 8,72 mm.

**DE:** Die Typ II (Seite) KR-Serie wurde gemäß den Empfehlungen und Anforderungen von Architekturen im Anwendungsbereich entwickelt und strukturiert. Diese Art von Geländer ist sehr beliebt und kann für viele Anforderungen angepasst werden. Es kann in vielen Projekten wie Villen, Freiflächen von Cafés und einer Vielzahl von Wohnprojekten verwendet werden.

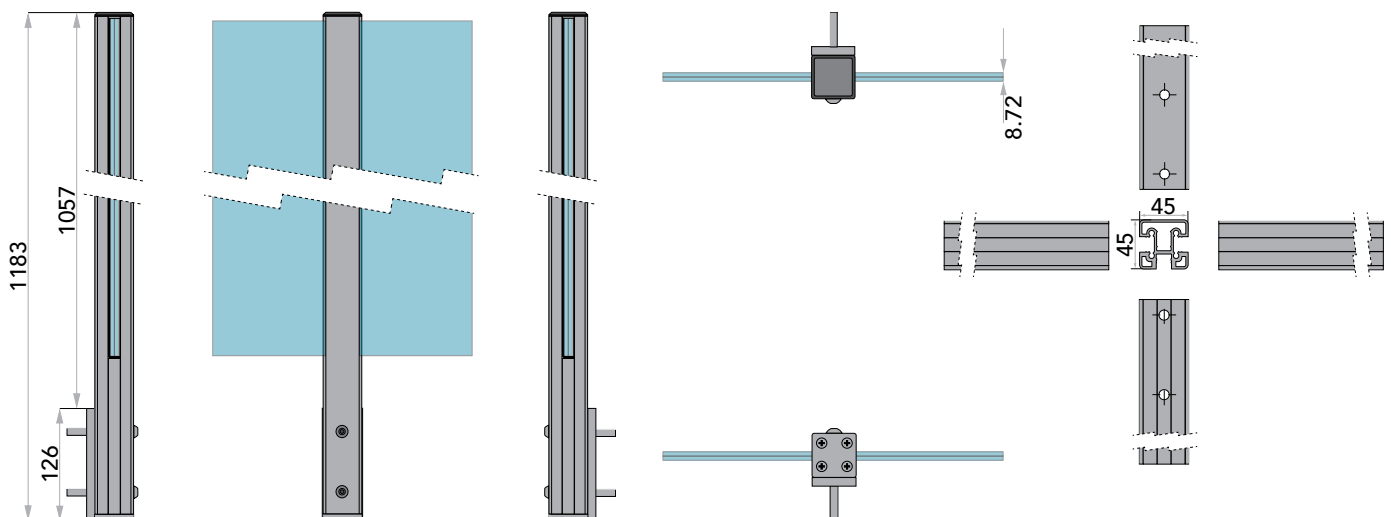
Die einzige Glasdicke, die mit KR 7400 verwendet werden kann, beträgt 8,72 mm.



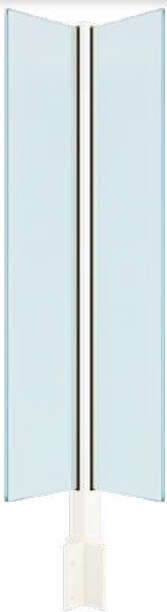
## KR 7400 CODES

- KR7400.100.00

## PROFILE DRAWING



# KR 7500



## KR 7500 CODES

- KR7500.100.00

**EN:** The type II (side) KR series was developed and structured in line with the recommendation and demands of architectures in the application field. This type of railings is very popular and can be adapted for many requirements. It may be used in many projects such as villas, open area of coffee shops, and a wide range of residential projects.

The only thickness of the glass that can be used with KR 7500 is 8.72 mm.

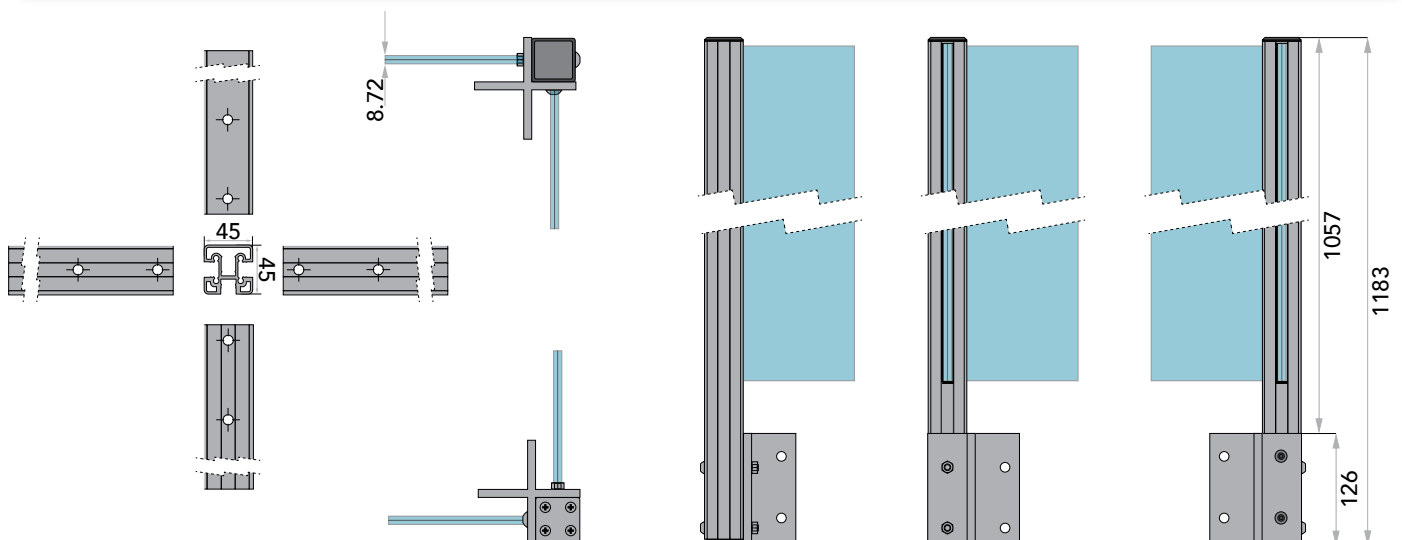
**FR:** La série KR de type II (côté) a été développée et structurée conformément aux recommandations et aux exigences des architectures dans le domaine d'application. Ce type de garde-corps est très populaire et peut être adapté à de nombreuses exigences. Il peut être utilisé dans de nombreux projets tels que des villas, des espaces ouverts de cafés et un large éventail de projets résidentiels.

La seule épaisseur de verre pouvant être utilisée avec KR 7500 est de 8,72 mm.

**DE:** Die Typ II (Seite) KR-Serie wurde gemäß den Empfehlungen und Anforderungen von Architekturen im Anwendungsbereich entwickelt und strukturiert. Diese Art von Geländer ist sehr beliebt und kann für viele Anforderungen angepasst werden. Es kann in vielen Projekten wie Villen, Freiflächen von Cafés und einer Vielzahl von Wohnprojekten verwendet werden.

Die einzige Glasdicke, die mit KR 7500 verwendet werden kann, beträgt 8,72 mm.

## PROFILE DRAWING



# KR 7600



**EN:** The type II (side) KR series was developed and structured in line with the recommendation and demands of architectures in the application field. This type of railings is very popular and can be adapted for many requirements. It may be used in many projects such as villas, open area of coffee shops, and a wide range of residential projects.

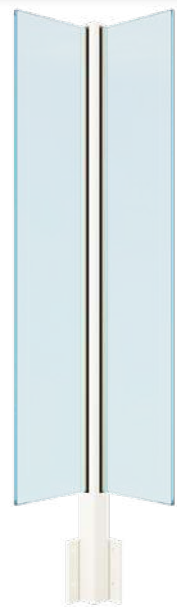
The only thickness of the glass that can be used with KR 7600 is 8.72 mm.

**FR:** La série KR de type II (côté) a été développée et structurée conformément aux recommandations et aux exigences des architectures dans le domaine d'application. Ce type de garde-corps est très populaire et peut être adapté à de nombreuses exigences. Il peut être utilisé dans de nombreux projets tels que des villas, des espaces ouverts de cafés et un large éventail de projets résidentiels.

La seule épaisseur de verre pouvant être utilisée avec KR 7600 est de 8,72 mm.

**DE:** Die Typ II (Seite) KR-Serie wurde gemäß den Empfehlungen und Anforderungen von Architekturen im Anwendungsbereich entwickelt und strukturiert. Diese Art von Geländer ist sehr beliebt und kann für viele Anforderungen angepasst werden. Es kann in vielen Projekten wie Villen, Freiflächen von Cafés und einer Vielzahl von Wohnprojekten verwendet werden.

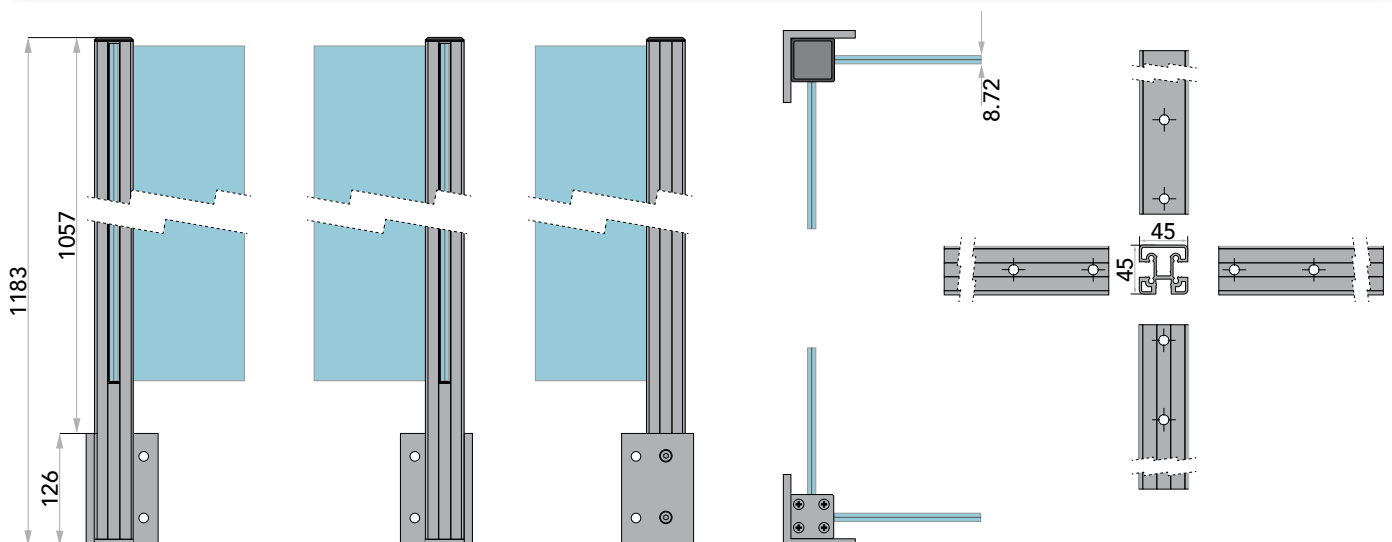
Die einzige Glasdicke, die mit KR 7600 verwendet werden kann, beträgt 8,72 mm.



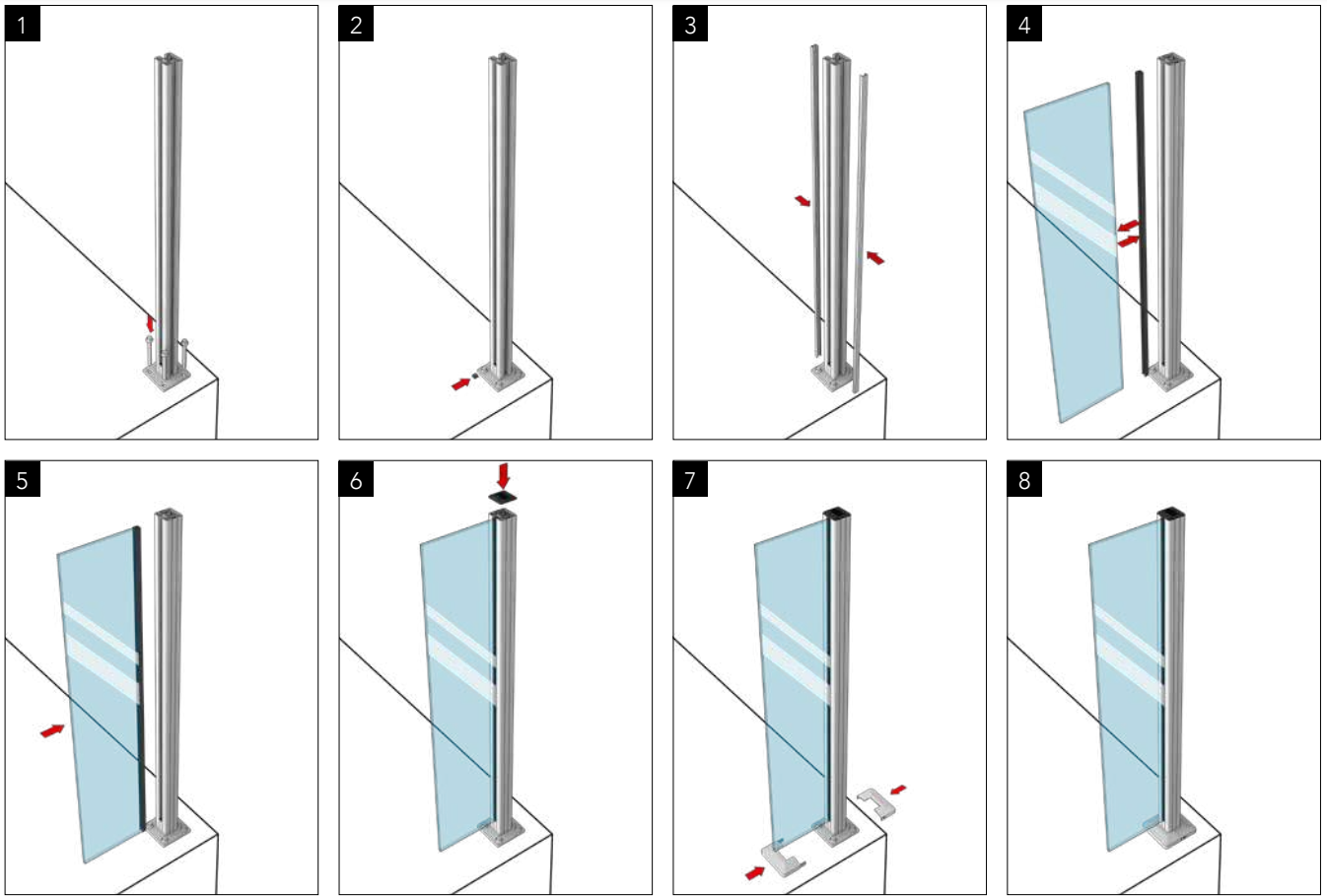
## KR 7600 CODES

- KR7600.100.00

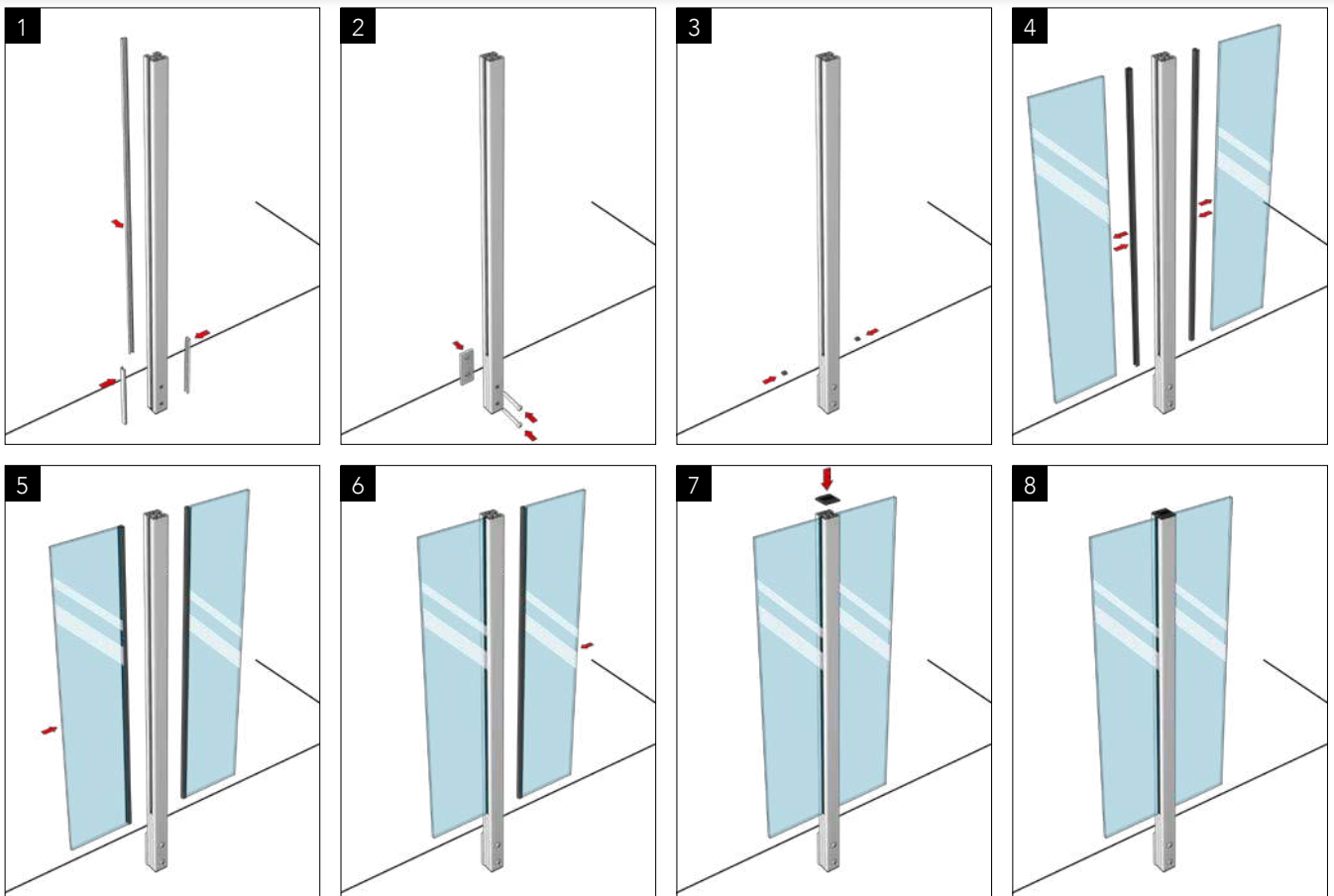
## PROFILE DRAWING



## INSTALLATION PART ( TOP )



## INSTALLATION PART ( SIDE )

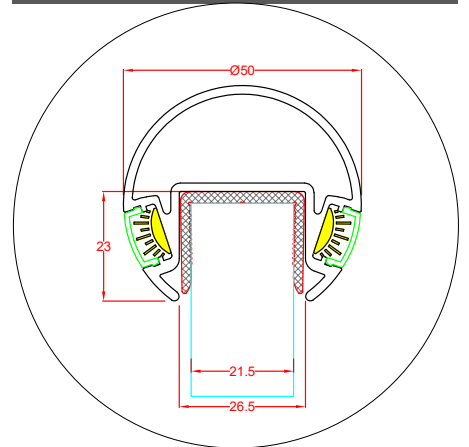
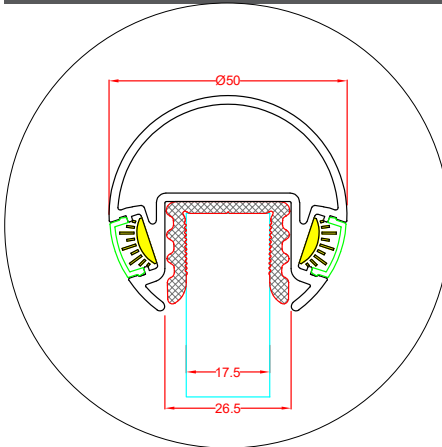
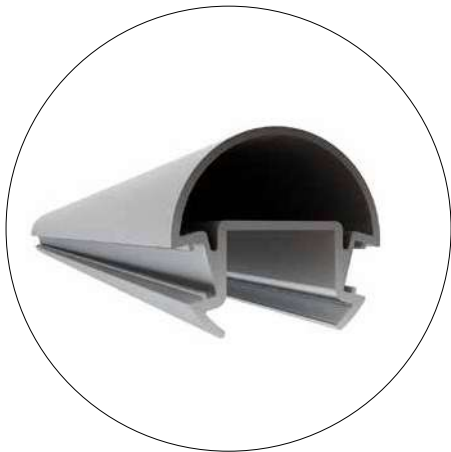


# Led Systems



9400.500.16

9400.500.20



16-17.52 mm Glass

20-21.52 mm Glass

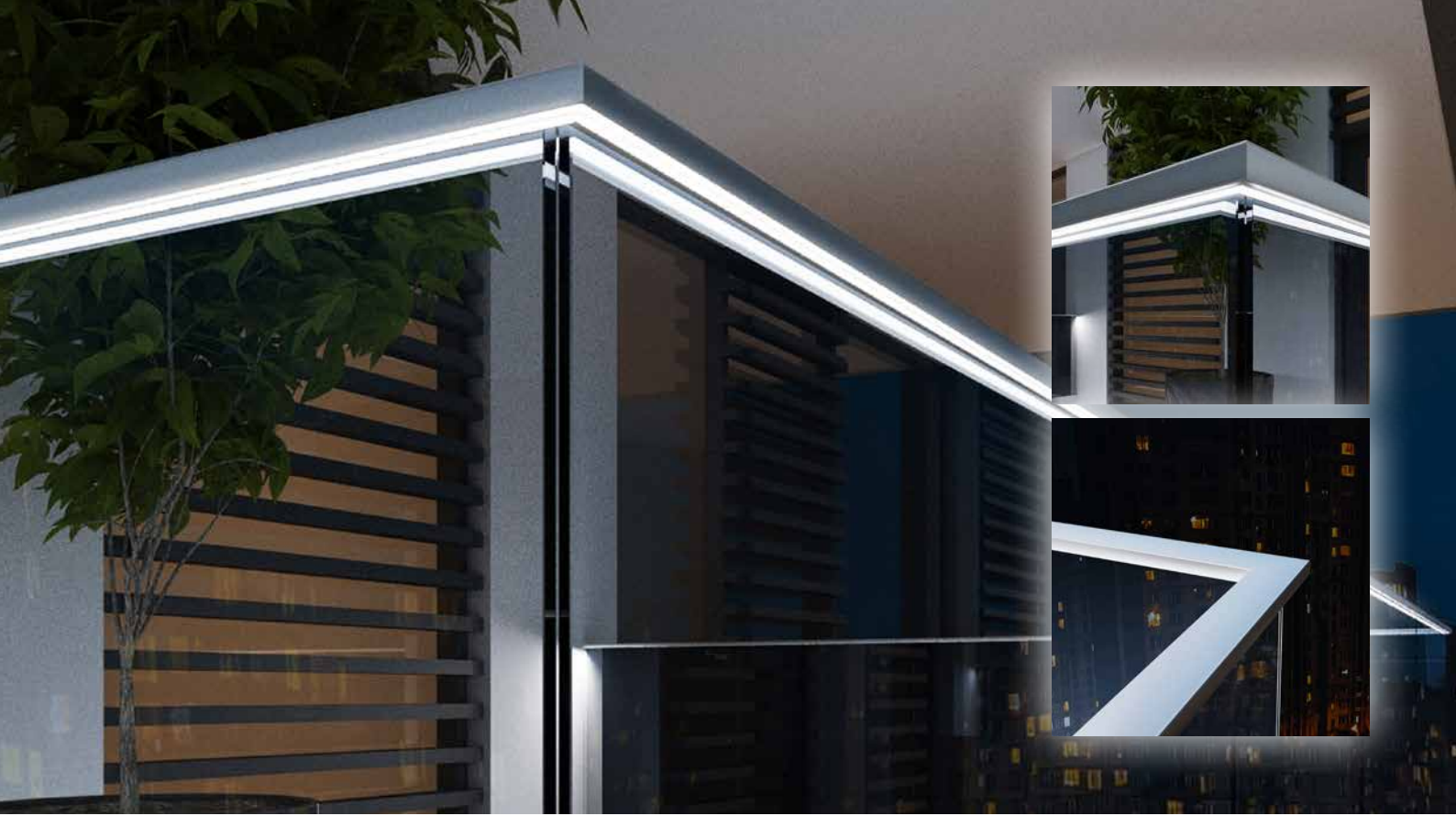
MULTICOLOR LED STRIP

WHITE LED STRIP

9400.000.10

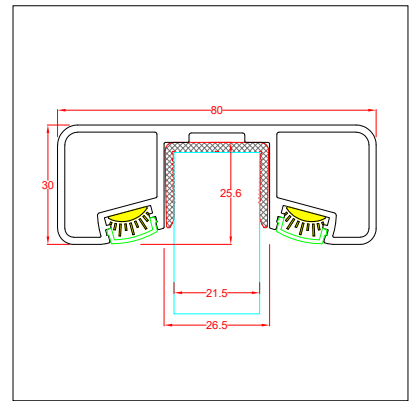
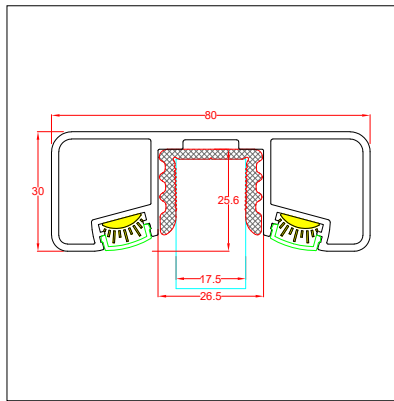
9400.000.20





9410.500.16

9410.500.20



16-17.52 mm Glass

20-21.52 mm Glass

LED DRIVER

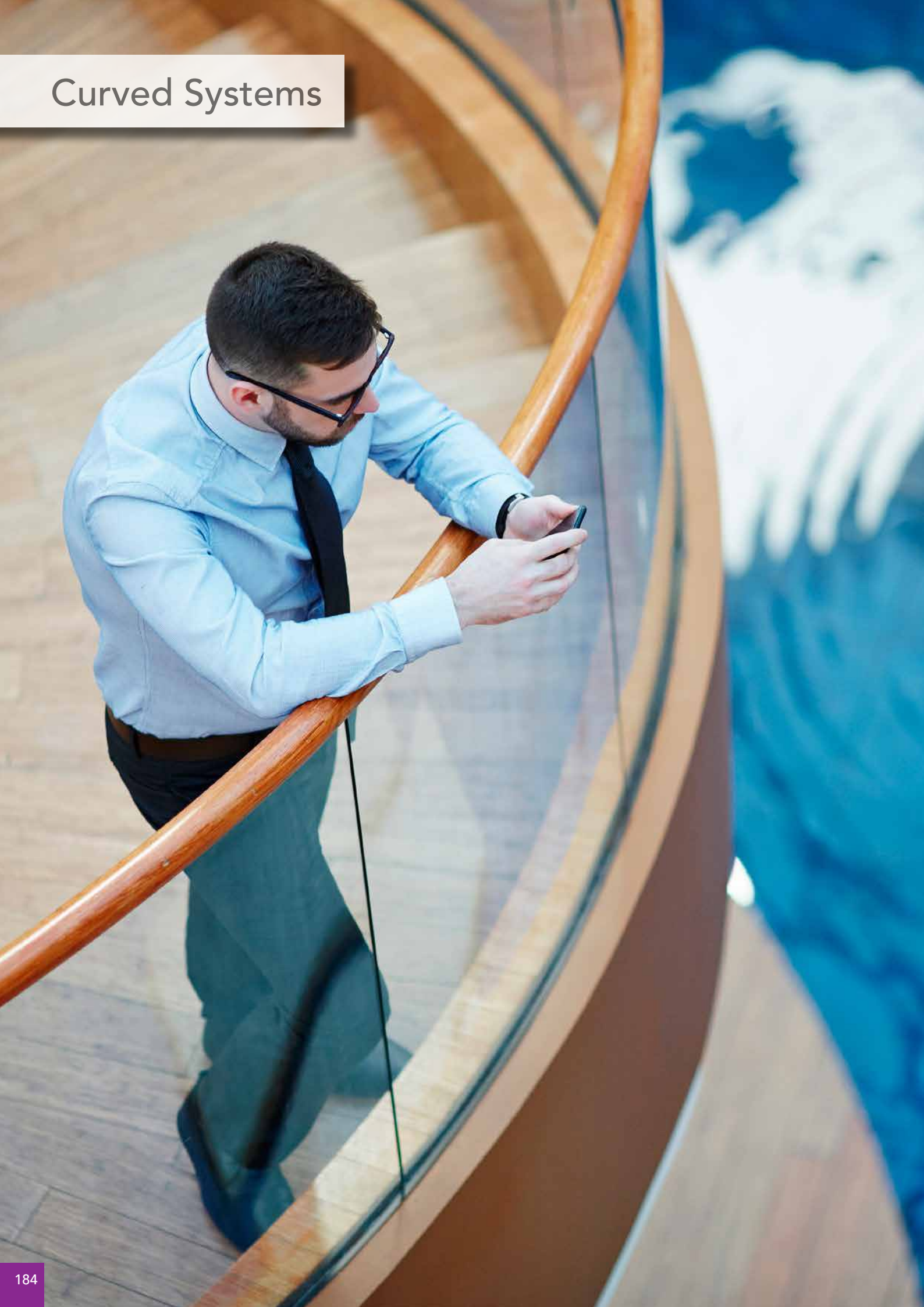
REMOTE CONTROLLER RGB

9400.000.30

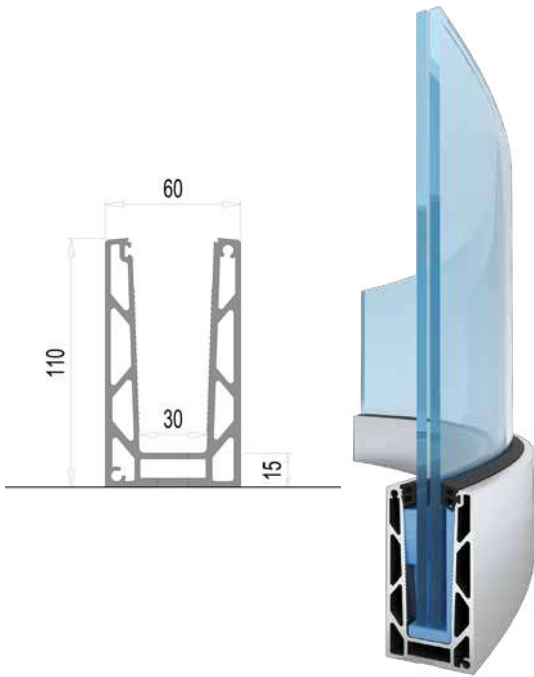
9400.000.40



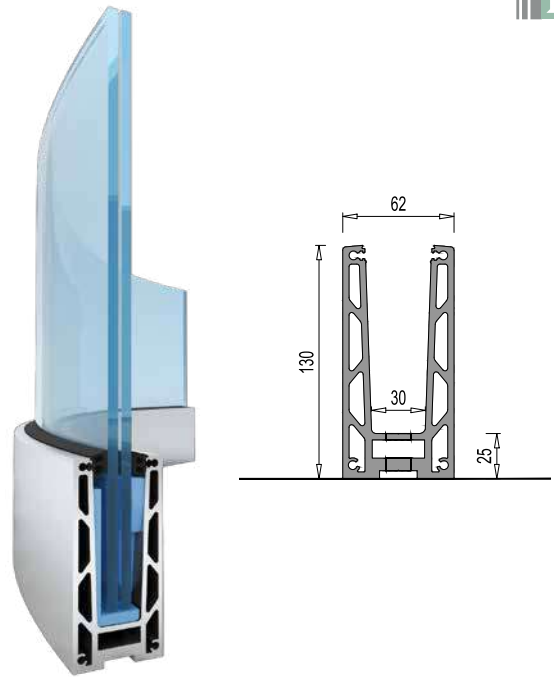
# Curved Systems





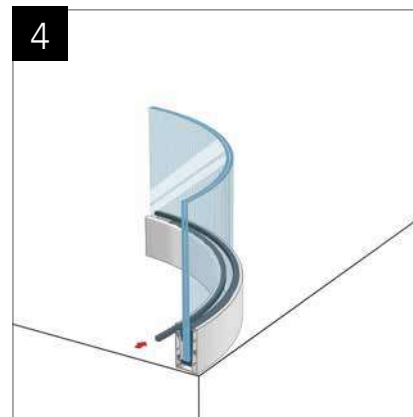
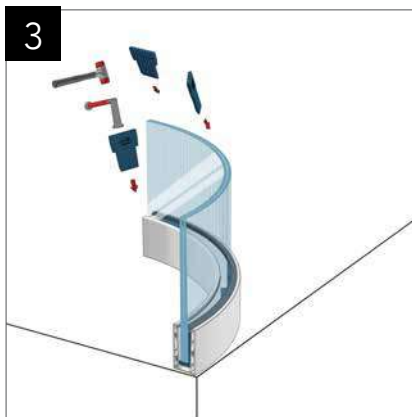
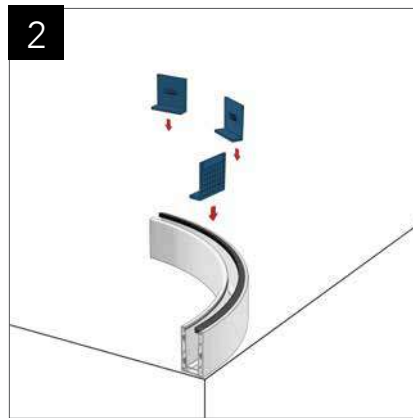
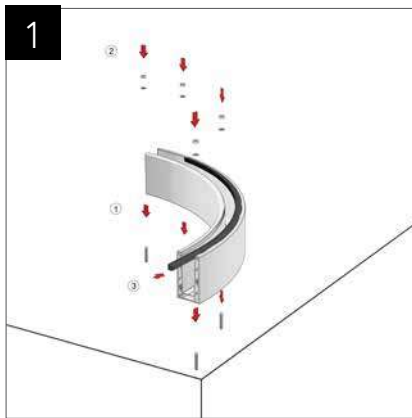


KE 100 Curved



KF 1000 Curved

INSTALLATION



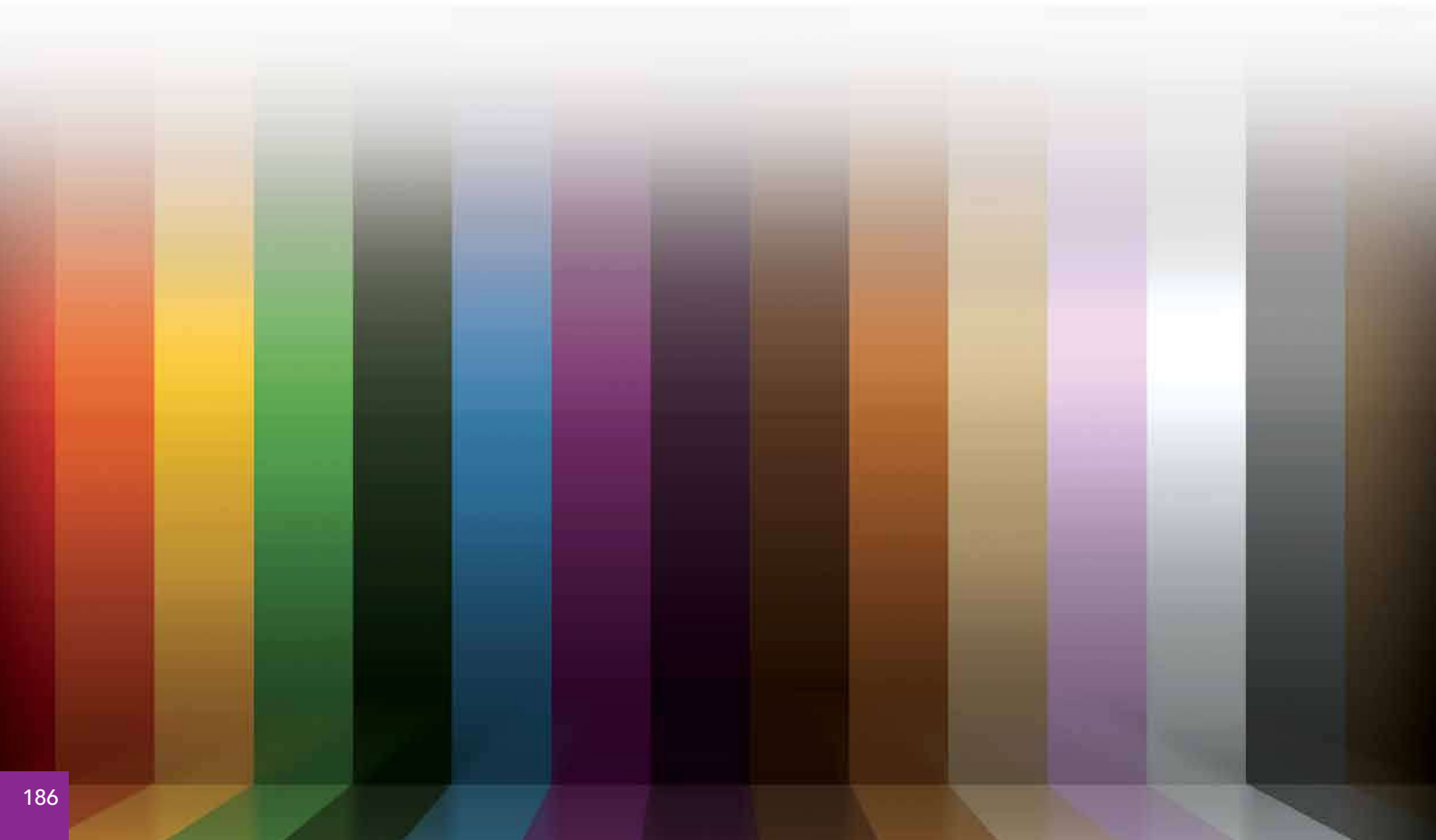
Code

CS.0000.16.00

CS.0000.20.00



Make colorful into your world...





**EN:** Standard anodized 10-12 micron. A price of 0,10 € is added for each micron added.

**FR:** Anodisé standard 10-12 microns. Un prix de 0,10 € est ajouté pour chaque micron supplémentaire.

**DE:** Standard eloxiert 10-12 Mikron. Für jedes hinzugefügte Mikron wird ein Preis von 0,10 € hinzugefügt.

0000.000.20



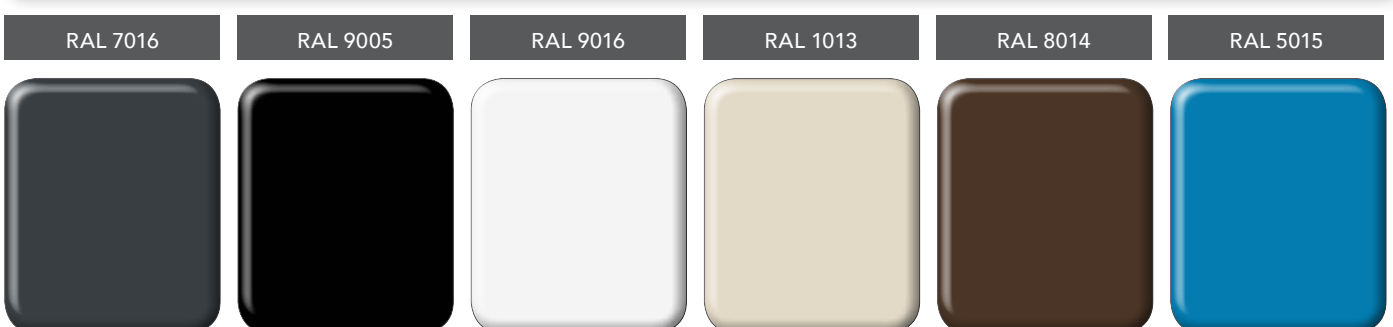
0000.000.30



0000.000.40



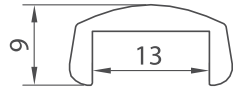
0000.000.50



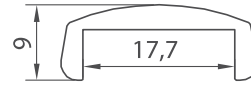
\* All RAL colors are available



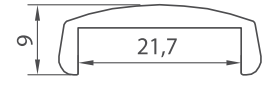
**9000.012.00**  
12-13.52 mm



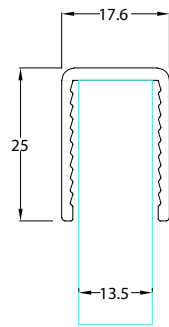
**9000.016.00**  
16-17.52 mm



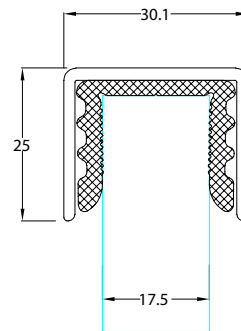
**9000.020.00**  
20-21.52 mm



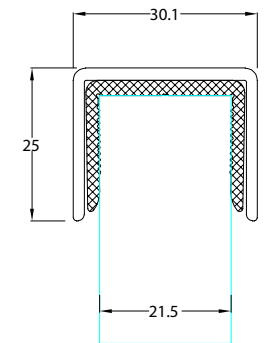
**9010.012.00**  
12-13.52 mm



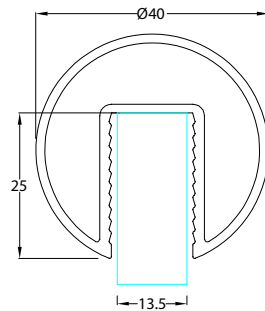
**9010.016.00**  
16-17.52 mm



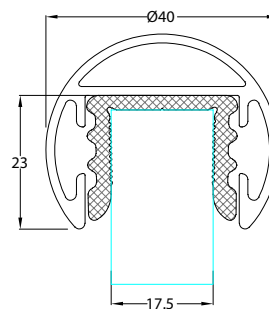
**9010.020.00**  
20-21.52 mm



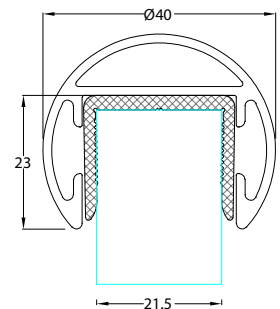
**9020.012.00**  
12-13.52 mm



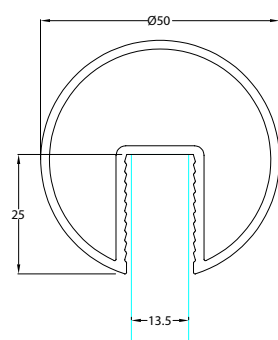
**9020.016.00**  
16-17.52 mm



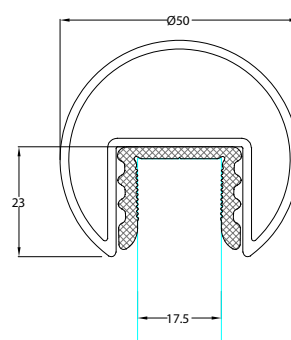
**9020.020.00**  
20-21.52 mm



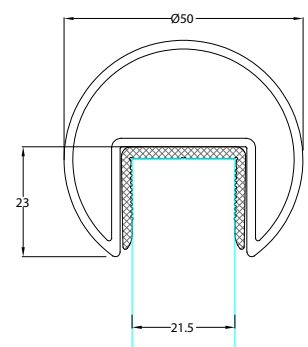
**9030.012.00**  
12-13.52 mm



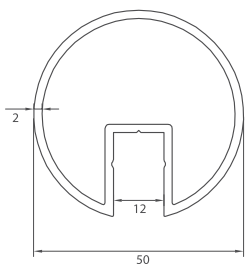
**9030.016.00**  
16-17.52 mm



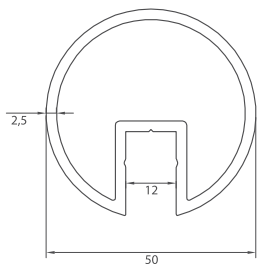
**9030.020.00**  
20-21.52 mm



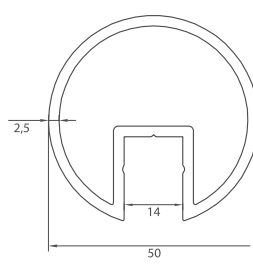
**9040.008.00**  
12-13.52 mm



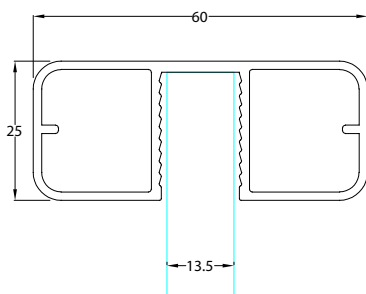
**9040.010.00**  
16-17.52 mm



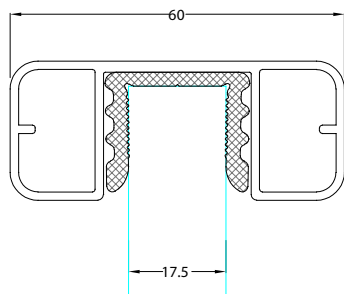
**9040.012.00**  
20-21.52 mm



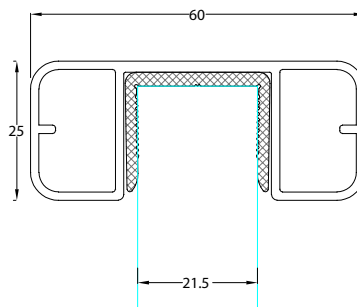
**9050.012.00**  
12-13.52 mm



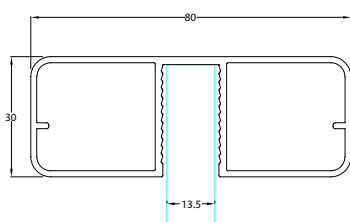
**9050.016.00**  
16-17.52 mm



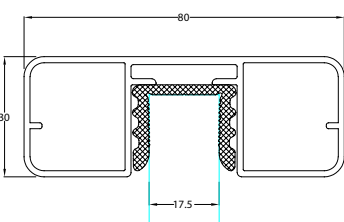
**9050.020.00**  
20-21.52 mm



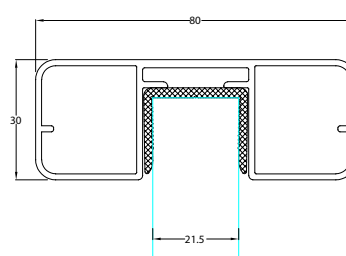
**9060.012.00**  
12-13.52 mm



**9060.016.00**  
16-17.52 mm

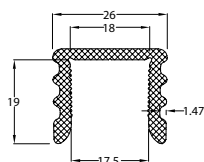


**9060.020.00**  
20-21.52 mm

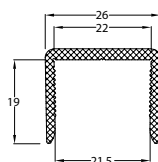


## GASKET

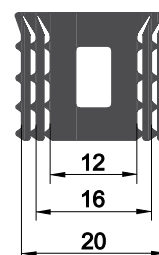
**9200.016.00**  
16-17.52 mm



**9200.020.00**  
20-21.52 mm



**9210.000.00**







BIRCH		
Ø 40 mm	Ø 50 mm	Ø 60 mm
9300.000.01	9300.000.02	9300.000.03



BIRCH		
Ø 40 mm	Ø 50 mm	Ø 60 mm
9310.012.01	9310.012.02	9310.012.03
9310.016.01	9310.016.02	9310.016.03
9310.020.01	9310.020.02	9310.020.03



BIRCH		
25x60 mm	30x80 mm	35x90 mm
9320.012.01	9320.012.02	9320.012.03
9320.016.01	9320.016.02	9320.016.03
9320.020.01	9320.020.02	9320.020.03



OAK		
Ø 40 mm	Ø 50 mm	Ø 60 mm
9350.000.01	9350.000.02	9350.000.03



OAK		
Ø 40 mm	Ø 50 mm	Ø 60 mm
9360.012.01	9360.012.02	9360.012.03
9360.016.01	9360.016.02	9360.016.03
9360.020.01	9360.020.02	9360.020.03



OAK		
25x60 mm	30x80 mm	35x90 mm
9370.012.01	9370.012.02	9370.012.03
9370.016.01	9370.016.02	9370.016.03
9370.020.01	9370.020.02	9370.020.03

9500.010.00



· Glass connection with round profile

9500.020.00



· Glass connection with square profile

9500.030.00



· Glass connection with wall

9510.010.00



· 50 mm corner with round profile

9510.020.00



· 50 mm plug with round profile

9510.030.00



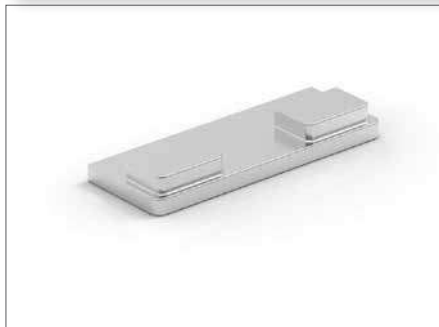
· 50 mm flange with round profile

9520.010.00



· 80x30 mm corner with square profile

9520.020.00



· 80x30 mm plug with square profile

9520.030.00



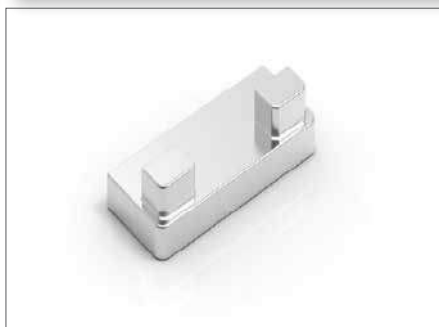
· 80x30 mm flange with square profile

9530.010.00



· 25x60 mm corner with square profile

9530.020.00



· 25x60 mm plug with square profile

9530.030.00



· 25x60 mm flange with square profile

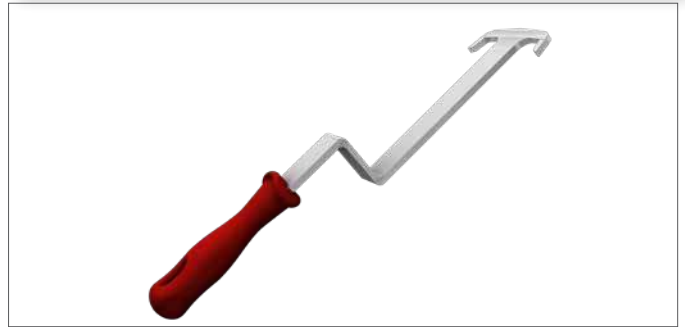


9700.000.00



· Fastening apparatus for glassmove machanism

9710.000.00



· Unfastening apparatus for glassmove mechanism

9540.010.00



Silicone Gun

9540.020.00



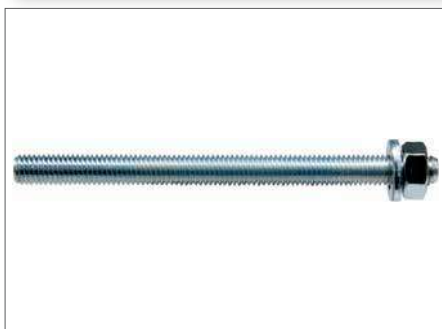
Epoxy

9540.030.00



Epoxy

9800.010.00 M10 X 150  
9810.010.00 M8 X 150



9800.015.00 M10 X 110  
9810.015.00 M8 X 110



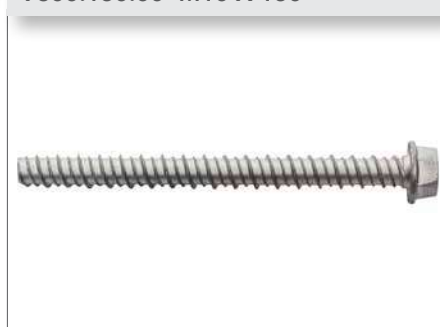
9800.025.00 M10 X 110  
9810.025.00 M8 X 110



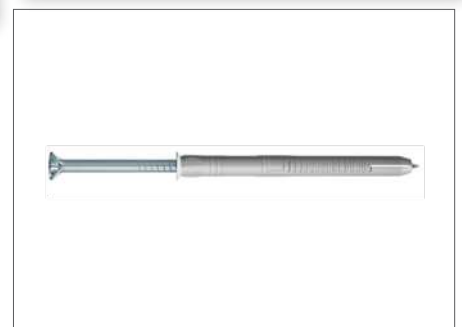
9800.035.00 M10 X 110  
9810.035.00 M8 X 110

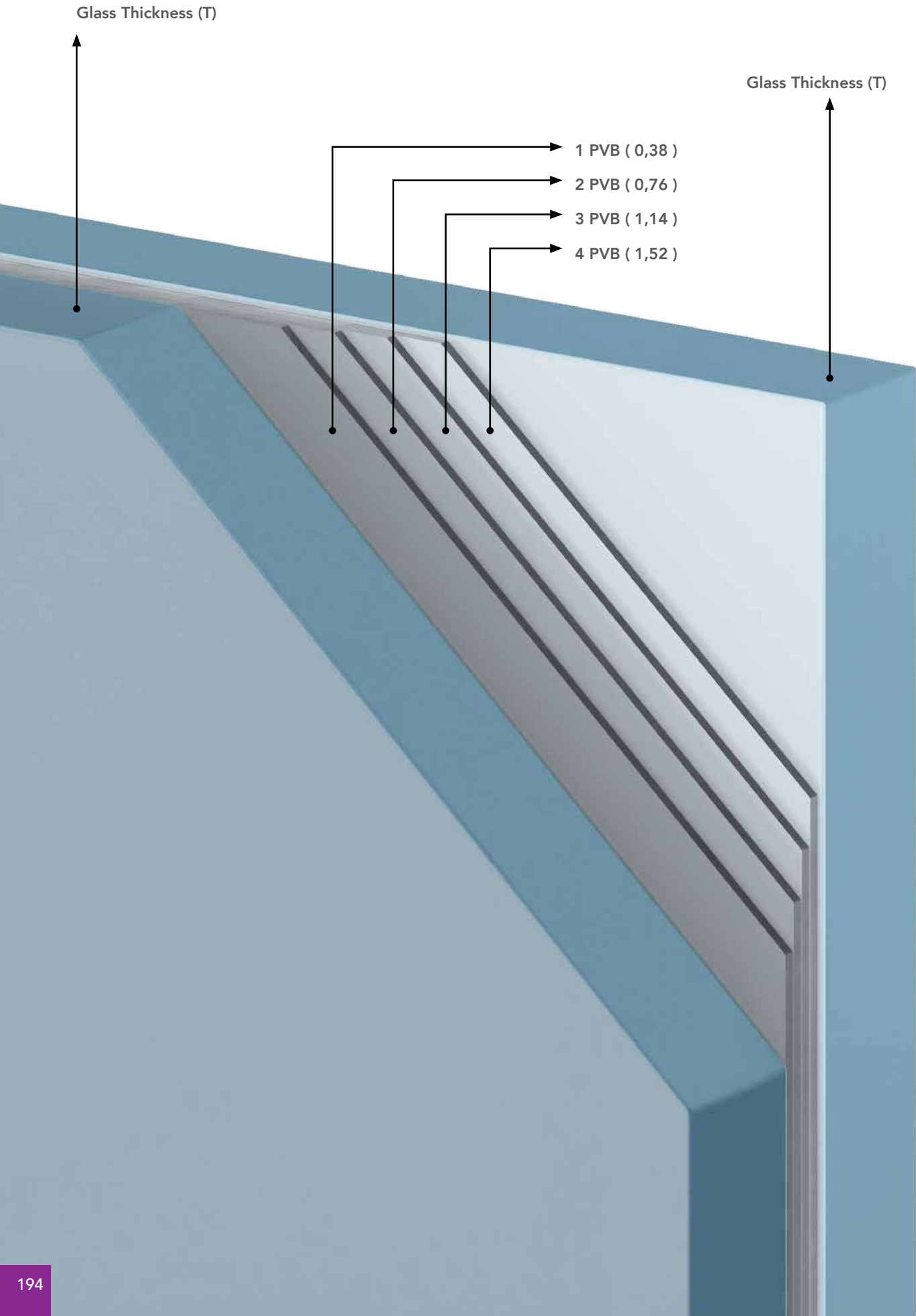


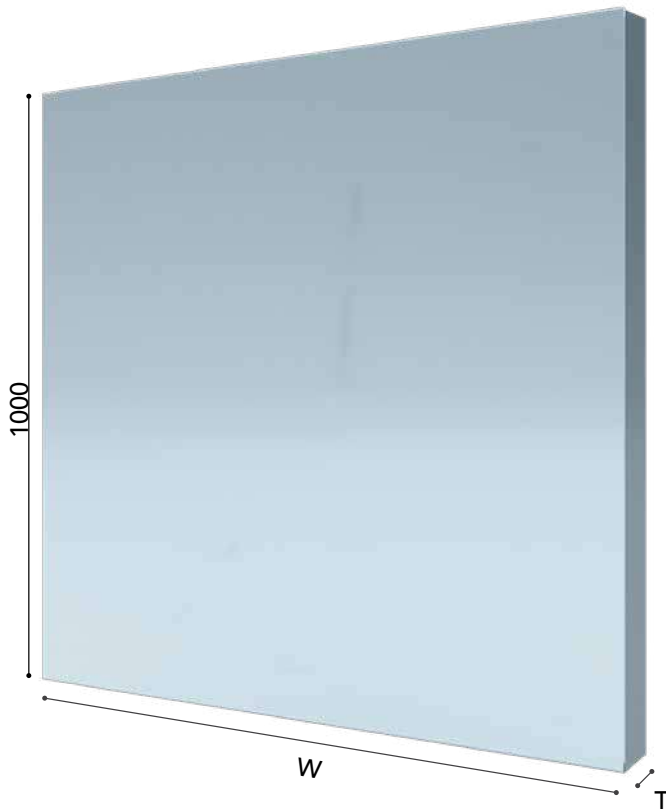
9800.075.00 M10 X 75  
9800.110.00 M10 X 110  
9800.150.00 M10 X 150



9800.030.00 M10 X 140  
9810.030.00 M8 X 140







### CALCULATION OF WEIGHT

Formula :  $H (m) \times W (m) \times 2.5 \times T (mm) =$   
KG

Example: H: 1 m W: 2.5 m T: 16 mm  
 $1 \times 1 \times 2.5 \times 16 = 40$  KG

8 - 9,52 mm = 4 + 4 ( 0,38 - 1,52 ) / 4.4 ( 1 - 4 )		
CODE	W	WEIGHT (kg)
9900.500.00	500	10
9900.600.00	600	12
9900.700.00	700	14
9900.800.00	800	16
9900.900.00	900	18
9900.1000.00	1000	20
9900.1100.00	1100	22
9900.1200.00	1200	24
9900.1300.00	1300	26

10 - 11,52 mm = 5 + 5 ( 0,38 - 1,52 ) / 5.5 ( 1 - 4 )		
CODE	W	WEIGHT (kg)
9910.500.00	500	12,5
9910.600.00	600	15
9910.700.00	700	17,5
9910.800.00	800	20
9910.900.00	900	22,5
9910.1000.00	1000	25
9910.1100.00	1100	27,5
9910.1200.00	1200	30
9910.1300.00	1300	32,5

12 - 13,52 mm = 6 + 6 ( 0,38 - 1,52 ) / 6.6 ( 1 - 4 )		
CODE	W	WEIGHT (kg)
9920.500.00	500	15
9920.600.00	600	18
9920.700.00	700	21
9920.800.00	800	24
9920.900.00	900	27
9920.1000.00	1000	30
9920.1100.00	1100	33
9920.1200.00	1200	36
9920.1300.00	1300	39

16 - 17,52 mm = 8 + 8 ( 0,38 - 1,52 ) / 8.8 ( 1 - 4 )		
CODE	W	WEIGHT (kg)
9930.500.00	500	20
9930.600.00	600	24
9930.700.00	700	28
9930.800.00	800	32
9930.900.00	900	36
9930.1000.00	1000	40
9930.1100.00	1100	44
9930.1200.00	1200	48
9930.1300.00	1300	52

20 - 21,52 mm = 10 + 10 ( 0,38 - 1,52 ) / 10.10 ( 1 - 4 )		
CODE	W	WEIGHT (kg)
9940.500.00	500	25
9940.600.00	600	30
9940.700.00	700	35
9940.800.00	800	40
9940.900.00	900	45
9940.1000.00	1000	50
9940.1100.00	1100	55
9940.1200.00	1200	60
9940.1300.00	1300	65

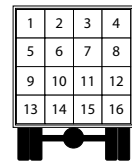
# Types of Packaging



## TARPAULIN TRACK DIMENSIONS



SIZE	VOLUME
13.60m X 2.42m X 2.40m	79 m <sup>3</sup>
Full Track = 32 Pallet 5 mt	
Half Track = 16 Pallet 5 mt	



BACK VIEW

### 20" OPEN TOP



INSIDE SIZE

W	5,893 m	19 ft 4,31 in
D	2,346 m	7 ft 8,36 in
H	2,384 m	7 ft 9,74 in

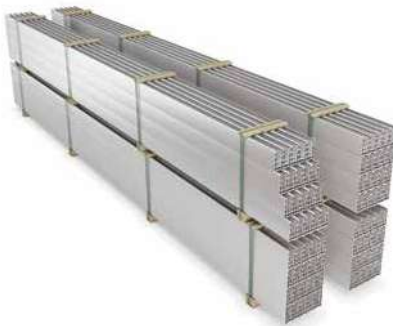
### 40" OPEN TOP



INSIDE SIZE

W	12,032 m	39 ft 5,31 in
D	2,346 m	7 ft 8,36 in
H	2,381 m	7 ft 9,74 in

### PALLET Model -1 (Free)



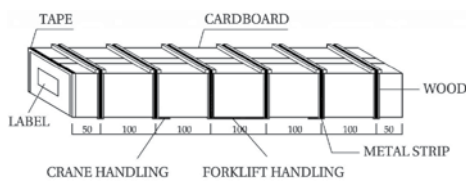
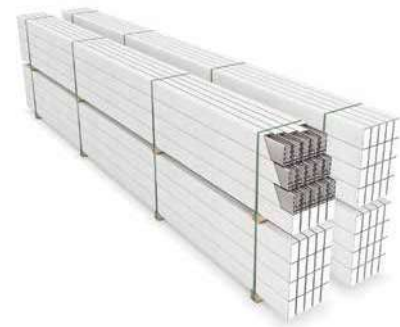
### PALLET Model -2



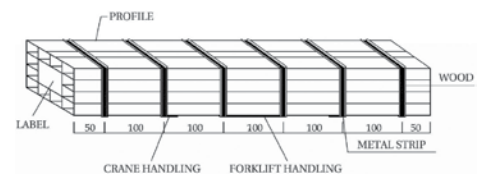
### PALLET Model -3



### PALLET Model -4



DIMENSION	MIN.	MAX.
LENGTH (cm)	2	9
WIDTH (cm)	30	100
HEIGHT (cm)	30	60
WEIGHT (kg)	200	800
DU (cm)	40	100



DIMENSION	MIN.	MAX.
LENGTH (cm)	2	9
WIDTH (cm)	30	100
HEIGHT (cm)	30	60
WEIGHT (kg)	200	800
DU (cm)	40	100









BESAN METAL INSAAT TAAHHUT SAN. VE DIS TIC. LTD STI.

İkitelli Organize Sanayi Bölgesi Bixsan Sanayi Sitesi  
A -1 Blok No : 25-26-27-28 34560 Başakşehir  
İstanbul / TURKEY

T: +90 (212) 485 83 18 | info@kozsarailing.com

[www.kozsarailing.com](http://www.kozsarailing.com)

